

ՀԱՅԱՍՏԱՆԻ ՀԱՆՐԱՊԵՏՈՒԹՅԱՆ ՔԱՂԱՔԱՇԻՆՈՒԹՅԱՆ ՆԱԽԱՐԱՐՈՒԹՅՈՒՆ

ՀՀ ՀԱՄԱՅՆՔՆԵՐՈՒՄ (ԲՆԱԿԱՎԱՅՐԵՐՈՒՄ)
ԱՆՀԱՏԱԿԱՆ ԲՆԱԿԵԼԻ ՏԱՆ ԲԱԶՄԱԿԻ ՕԳՏԱԳՈՐԾՄԱՆ
ՆԱԽԱԳԻԾ



ԲՆԱԿԵԼԻ ՏՈՒՆ Ա-6ձ

ՀՀ ՀԱՄԱՅՆՔՆԵՐՈՒՄ (ԲՆԱԿԱՎԱՅՐԵՐՈՒՄ)
ԱՆՀԱՏԱԿԱՆ ԲՆԱԿԵԼԻ ՏԱՆ ԲԱԶՄԱԿԻ ՕԳՏԱԳՈՐԾՄԱՆ

Ն Ա Խ Ա Գ Ի Օ

ԲՆԱԿԵԼԻ ՏՈՒՆ Ա-6ձ

ՊԱՏՎԻՐԱՏՈՒ՝

ՆԱԽԱԳԾԵՑ՝
ՌԵԿՏՈՐ՝

ՀՀ ՔԱՂԱՔԱՇԻՆՈՒԹՅԱՆ ՆԱԽԱՐԱՐՈՒԹՅՈՒՆ

«ԵՃՇՊՀ» ՊՈԱԿ
Հ.ԹՈՔՄԱԶՅԱՆ

ՆԱԽԱԳԾԻ ԿԱԶՄԸ

1	ՃԱՐՏԱՐԱՊԵՏԱԿԱՆ ԼՈՒԾՈՒՄՆԵՐ	ՃԼ
2	ԿՈՆՍՏՐՈՒԿՏՈՐԱԿԱՆ ՄԱՍ	ԵԿ
3	ԶԵՌՈՒՑՈՒՄ ԵՎ ՕԴԱՓՈԽՈՒԹՅՈՒՆ	ԶՕ
4	ԶՐԱՄԱՏԱԿԱՐԱՐՈՒՄ ԵՎ ԿՈՅՈՒՂԻ	ԶԿ
5	ԷԼԵԿՏՐԱՄԱՏԱԿԱՐԱՐՄԱՆ ՄԱՍ	ԷՕ

ՃԱՐՏԱՐԱՊԵՏԱԿԱՆ ՄԱՍ

ՎԵՑ ՍԵՆՅԱԿԱՆՈՑ ԲՆԱԿԵԼԻ ՏՈՒՆ

ՏԻՊ - Ա

ԷԶ	ՃԼ	Ա Ն Վ Ա Ն ՈՒ Մ Ը
1	ՃԼ-1	ԸՆԴՀԱՆՈՒՐ ՏՎՅԱԼՆԵՐ
2	ՃԼ-2	ՀԱՏԱԿԱԳԻԾ 0.00 ՆԻՇՈՒՄ
3	ՃԼ-3	ԿԱՀԱՎՈՐՈՒՄ 0.00 ՆԻՇՈՒՄ
4	ՃԼ-4	ՀԱՏԱԿԱԳԻԾ 3.00 ՆԻՇՈՒՄ
5	ՃԼ-5	ԿԱՀԱՎՈՐՈՒՄ 3.00 ՆԻՇՈՒՄ
6	ՃԼ-6	ԾՊԵՂՆԱՀԱՐԿԻ ՀԱՏԱԿԱԳԻԾ
7	ՃԼ-7	ՏԱՆԻՔԻ ՀԱՏԱԿԱԳԻԾ
8	ՃԼ-8	ՃԱԿԱՏՆԵՐ
9	ՃԼ-9	ԿՏՐՎԱԾՔ, ՀԱՆԳՈՒՅՑՆԵՐ
10	ՃԼ-10	ԴՈՆԵՐ ԵՎ ՊԱՏՈՒՀԱՆՆԵՐ

ՍԵՆՔԵՐԻ ԱՆՎԱՆՈՒՄԸ	ՀԱՏԱԿ		
	ՍԽԵՄԱՆ	ՏԱՐԻԵՐԸ /մմ/	ՄԱԿԵՐԵՍ /մ²/
ՆԱԽԱՍՈՒՏՔ 1		Ցեմենտե հարթություն 20 մմ Բետոն B դասի 80 մմ Քիտումի մածուկ ներծծված խճով 100 մմ Տոպանած խիճ 100 մմ	2.4
ՄԻՋԱՆՑՔ ՀՅՈՒՐԱՍԵՆՅԱԿ ՆՆՋԱՐԱՆ ՍԱՆԴՈՒՂՔ 2 3 4 8		Մանրահատակ 25 մմ Կպչուն մաստիկա 10 մմ Ցեմենտ-ավազե շաղախ 20 մմ Ջերմամեկուսիչ խարամաբետոն 35 մմ Ծածկի սալ 200 մմ / Տոպանած խիճ 100 մմ	91.2
ԽՈՀԱՆՈՑ ՍԱՆՀԱՆԳՈՒՅՑ 5 6		Խեցեսալ (150x150) 10 մմ Ցեմենտ-ավազե շաղախ 30 մմ Ջերմամեկուսիչ խարամաբետոն 35 մմ Ծածկի սալ 200 մմ / Տոպանած խիճ 100 մմ	16
ՊԱՏՇՊԱՄՔ 7		Խեցեսալ (200x200) 10 մմ Ցեմենտ-ավազե շաղախ 70 մմ Ծածկի սալ 200 մմ / Տոպանած խիճ 100 մմ	13.1

ՍԵՆՔԵՐԻ ԱՆՎԱՆՈՒՄԸ	ԱՌԱՍՏԱՂ		ՊԱՏԵՐ, ՄԻՋՆՈՐՄՆԵՐ		ՇՐԻՇԱԿ	
	ԱՆՎԱՆՈՒՄ	ՄԱԿԵՐԵՍ /մ²/	ԱՆՎԱՆՈՒՄ	ՄԱԿԵՐԵՍ /մ²/	ՆՅՈՒԹ	/գծ.մ/
ՆԱԽԱՍՈՒՏՔ ՊԱՏՇՊԱՄՔ 1 7	ՑԵՄԵՆՏ-ԱՎԱԶԵ ՍՎԱՂ	13.4	ՑԵՄԵՆՏ-ԱՎԱԶԵ ՍՎԱՂ	60.45	ՓԱՅՑ	—
ՄԻՋԱՆՑՔ ՀՅՈՒՐԱՍԵՆՅԱԿ ՆՆՋԱՐԱՆ ՍԱՆԴՈՒՂՔ 2 3 4 8	ԳԱԶԻ ՇԱՂԱԽ, ՔՍԱՅԱՐԹ. ՍՈՍՆՁԱ- ՆԵՐԿՈՒՄ	91.2	ԳԱԶԻ ՇԱՂԱԽ, ՔՍԱՅԱՐԹ. ՍՈՍՆՁԱ- ՆԵՐԿՈՒՄ	208.61	ՓԱՅՑ	93.9
ԽՈՀԱՆՈՑ 5	ՑԵՄԵՆՏ-ԱՎԱԶԵ ՍՎԱՂ, ՋՐԱԿԱՅՈՒՆ ՆԵՐԿ	8	ՑԵՄԵՆՏ-ԱՎԱԶԵ ՍՎԱՂ, ՋՐԱԿԱՅՈՒՆ ՆԵՐԿ	26.2	ԿԵՐԱՄԻ ԿԱԿԱՆ ՍԱԼԻԿ	—
ՍԱՆՀԱՆԳՈՒՅՑ 6	ՑԵՄԵՆՏ-ԱՎԱԶԵ ՍՎԱՂ, ՋՐԱԿԱՅՈՒՆ ՆԵՐԿ	8	ՑԵՄԵՆՏ-ԱՎԱԶԵ ՍՎԱՂ, ՋՐԱԿԱՅՈՒՆ ՆԵՐԿ	32.89	ԿԵՐԱՄԻ ԿԱԿԱՆ ՍԱԼԻԿ	—

ԲԱՑԱՏՐԱԳԻՐ

Ա-6ձ տիպի բնակելի տունը մշակված է պարփակ հատակագծային լուծմամբ: Այն ունի փուլային զարգացման հնարավորության տարբերակ:

Բնակարանը ապահովված է անկյունային և միջանցիկ օդափոխությամբ:

Բնակելի տան մուտքերը կազմակերպված են փողոցից և բակից: Բնակելի տան առաջին հարկի բաղադրիչներն են՝ նախամուտքը միջանցքով, ընդհանուր սենյակը, խոհանոցը, ննջարանը, սանհանգույցը, պատշգամբը: Երկրորդ հարկում գտնվում են միջանցքը, ննջարանները, լոգարանը, սանհանգույցը:

Մասնադրային լուծմամբ բնակարաններում հարկերը հաղորդակցվում են ներքին սանդղավանդակով: Նկուղային կամ կիսանկուղային հարկի առկայությունը պայմանավորված է ռելյեֆով և գրունտի երկրաբանական վիճակով: Բնակելի տունը հարմարեցված է նաև սակավաշարժ խմբերի բնակության համար:

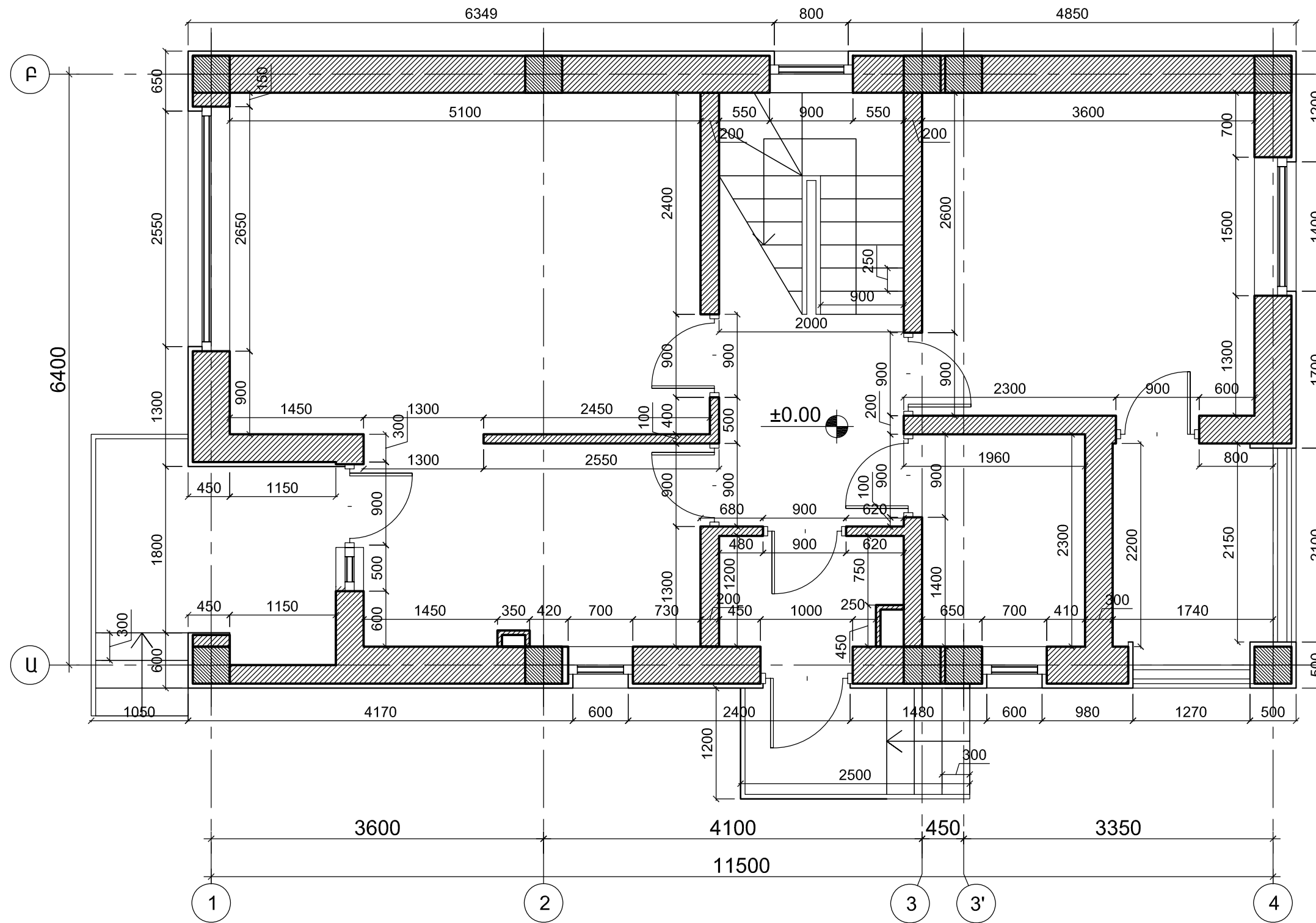
Բնակելի տան պատերը և կրող կոնստրուկցիաները նախատեսված են կանոնավոր ձեվի 200 x 200 x 400 մմ չափերի պեմզաբլոկներից և երկաթբետոնե կարկասից:

Շինության տանիքը երկլանջ է, ջրահեռացումը՝ ազատ: Արտագին հարդարման նյութերը ցեմենտավազե սվաղ, տարբեր երանգների ջրակայուն ներկապատմամբ, քարե սալիկների, ինչպես նաև վերջիններիս տարբեր համադրությունների կիրառմամբ:

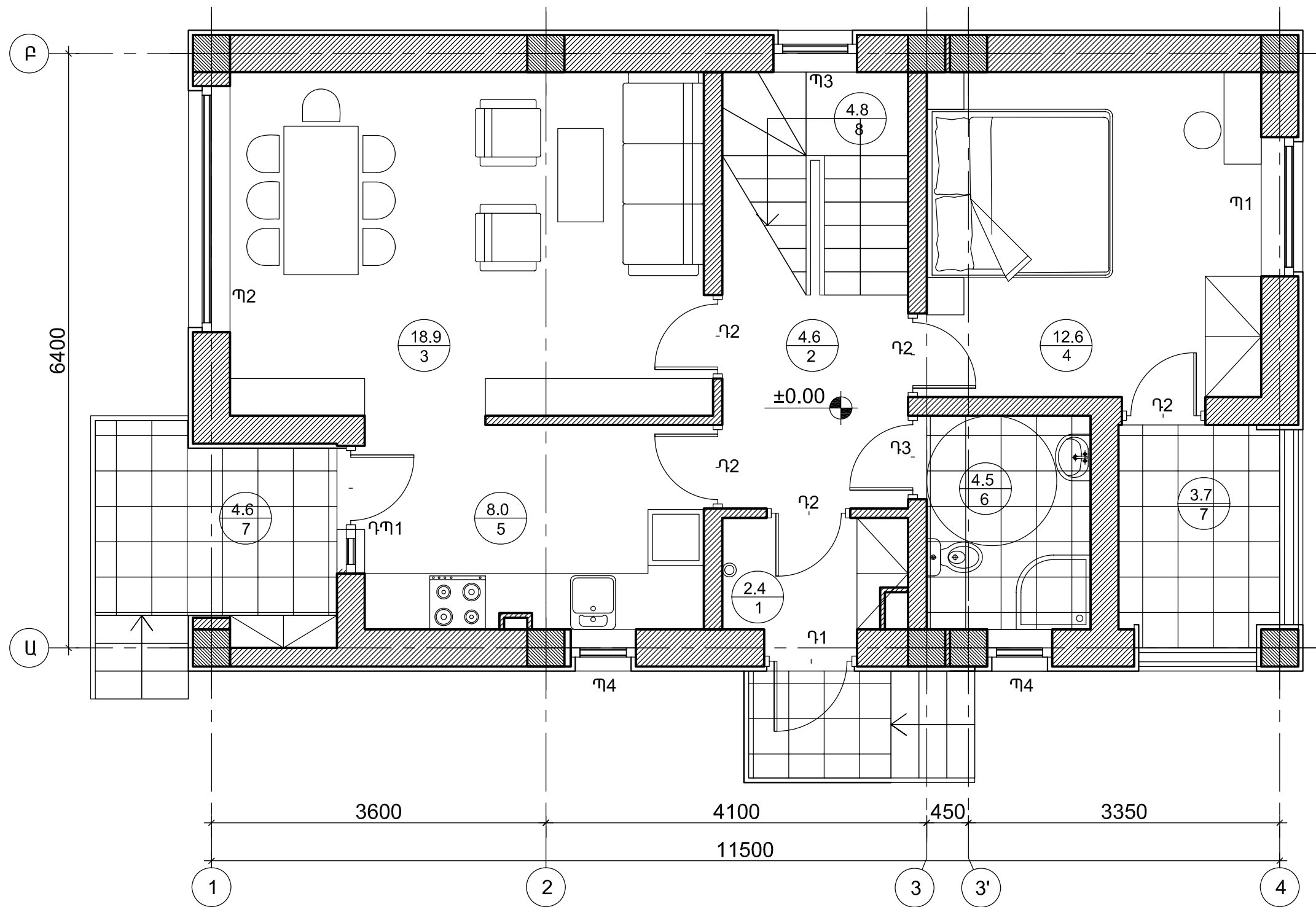
Տանիքները լանջավոր են՝ ջրահեռացումը ազատ: Բնակարանների տեխնիկատնտեսական ցուցանիշներն են՝

№	ԱՆՎԱՆՈՒՄԸ	ՄԱԿԵՐԵՍԸ (Քառ.մ)
1	Նախամուտք	2.4
2	Միջանցք	4.6+4.5
3	Հյուրասենյակ	18.9
4	Ննջարան	12.6+12.2+10.4+12.3+11.0
5	Խոհանոց	8.0
6	Սան. հանգույց	4.5+2.3+2.3
7	Պատշգամբ	3.7+4.6+4.8
8	Սանդղուղք	4.8
Ընդհանուր Օգ. Մակ.		110.8

ՆԱԽԱԳԾԵՑԻՆ		ՀԱՅԱՍՏԱՆԻ ՀԱՆՐԱՊԵՏՈՒԹՅԱՆ ՀԱՄԱՅՆՔՆԵՐՈՒՄ (ԲՆԱԿԱՎԱՅՐԵՐՈՒՄ) ԱՆՀԱՏԱԿԱՆ ԲՆԱԿԵԼԻ ՏՆԵՐԻ ԲԱԶՄԱԿԻ ՕԳՏԱԳՈՐԾՄԱՆ ՆԱԽԱԳԻԾ	N ԲՆ- ՇՁԲ-1		6Լ	
Ն.Գ. ՃԱՐՏԱՐԱԳԵՏ	Տ.Ս.ԲԱՐՍԵՂՅԱՆ		ՓՈՒԼ	ԹԵՐԹ	ԹԵՐԹԵՐ	
ՃԱՐՏԱՐԱՊԵՏ	Ա.ԵՂՅԱՆ	ԲՆԱԿԵԼԻ ՏՈՒՆ Ա-6ձ ՃԱՐՏԱՐԱՊԵՏԱԿԱՆ ԼՈՒԾՈՒՄՆԵՐ		ԱՆ	6Լ-1	10
ՃԱՐՏԱՐԱՊԵՏ	Մ.ԱԶԵԶՅԱՆ			ԸՆԴՀԱՆՈՒՐ ՏՎՅԱԼՆԵՐ		«ԵՃՇՊՀ»
ՃԱՐՏԱՐԱՊԵՏ	Լ.ՀԱԿՈԲՅԱՆ					
ՃԱՐՏԱՐԱՊԵՏ	Վ.ՍԵՂՈՒՄՅԱՆ					
ՃԱՐՏԱՐԱՊԵՏ	Ս.ԱՌԱՔԵԼՅԱՆ					

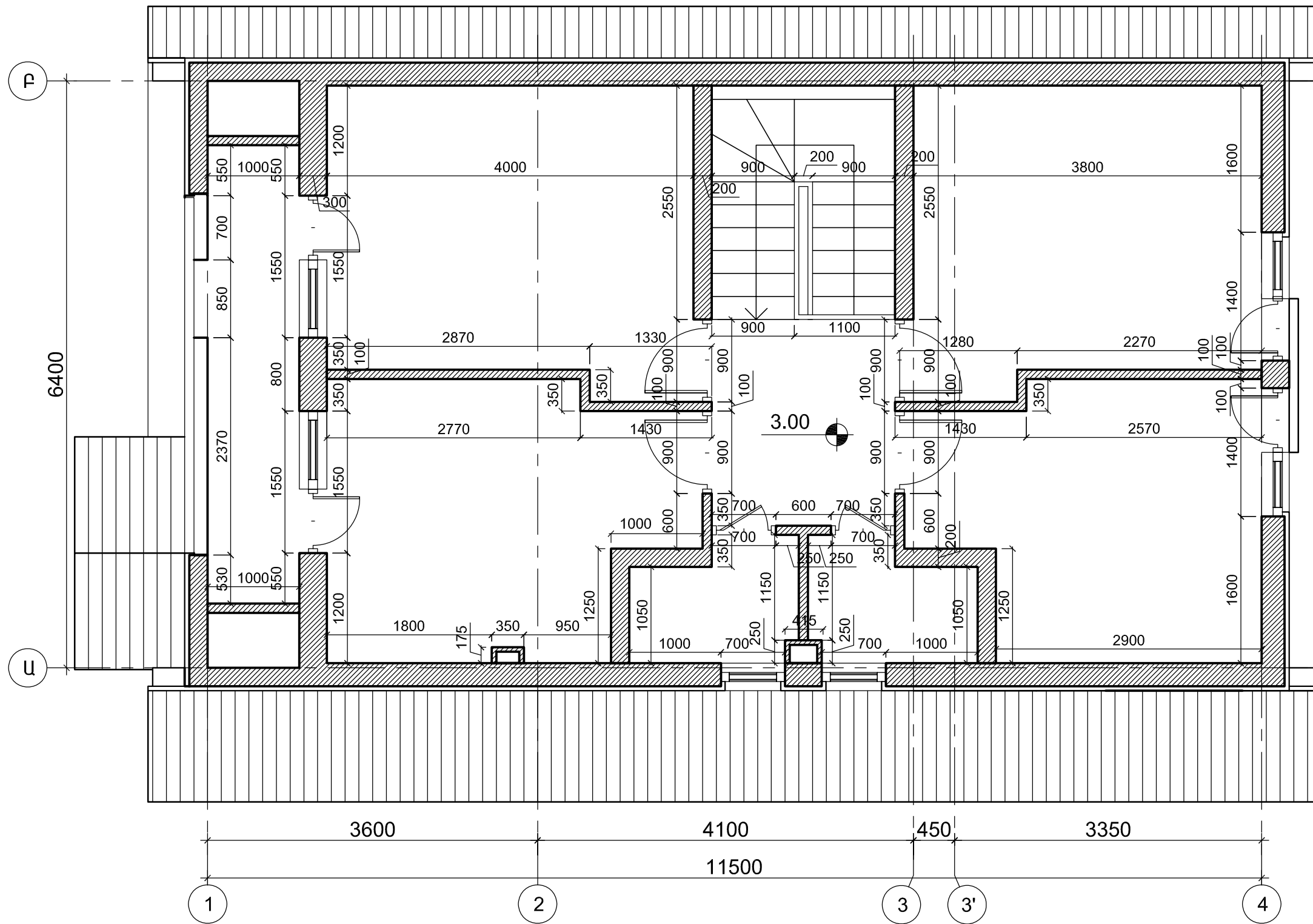


ՆԱԽԱԳԾԵՑԻՆ		ՀԱՅԱՍՏԱՆԻ ՀԱՆՐԱՊԵՏՈՒԹՅԱՆ ՀԱՄԱՅՆՔՆԵՐՈՒՄ (ԲՆԱԿԱԿԱՅՐԵՐՈՒՄ) ԱՆՀԱՏԱԿԱՆ ԲՆԱԿԵԼԻ ՏՆԵՐԻ ԲԱԶՄԱԿԻ ՕԳՏԱԳՈՐԾՄԱՆ ՆԱԽԱԳԻԾ	N ԲՆ- ԾՁԲ-1	ՃԼ		
Ն.Գ. ՃԱՐՏԱՐԱՊԵՏ	Տ.Ս.ԲԱՐՍԵՂՅԱՆ		ՓՈՒԼ	ԹԵՐԹ	ԹԵՐԹԵՐ	
ՃԱՐՏԱՐԱՊԵՏ	Ա.ԵՂՅԱՆ	ԲՆԱԿԵԼԻ ՏՈՒՆ Ա-6Ճ ՃԱՐՏԱՐԱՊԵՏԱԿԱՆ ԼՈՒԾՈՒՄՆԵՐ	ԱՆ	ՃԼ-2	10	
ՃԱՐՏԱՐԱՊԵՏ	Մ.ԱԶԵԶՅԱՆ		ՀԱՏԱԿԱԳԻԾ ±0.00 ՆԻՇՈՒՄ	«ԵՃՇՊՀ»		
ՃԱՐՏԱՐԱՊԵՏ	Լ.ՀԱԿՈԲՅԱՆ	Մ1:50				
ՃԱՐՏԱՐԱՊԵՏ	Վ.ՍԵՂՈՒՄՅԱՆ					
ՃԱՐՏԱՐԱՊԵՏ	Ս.ԱՌԱՔԵԼՅԱՆ					

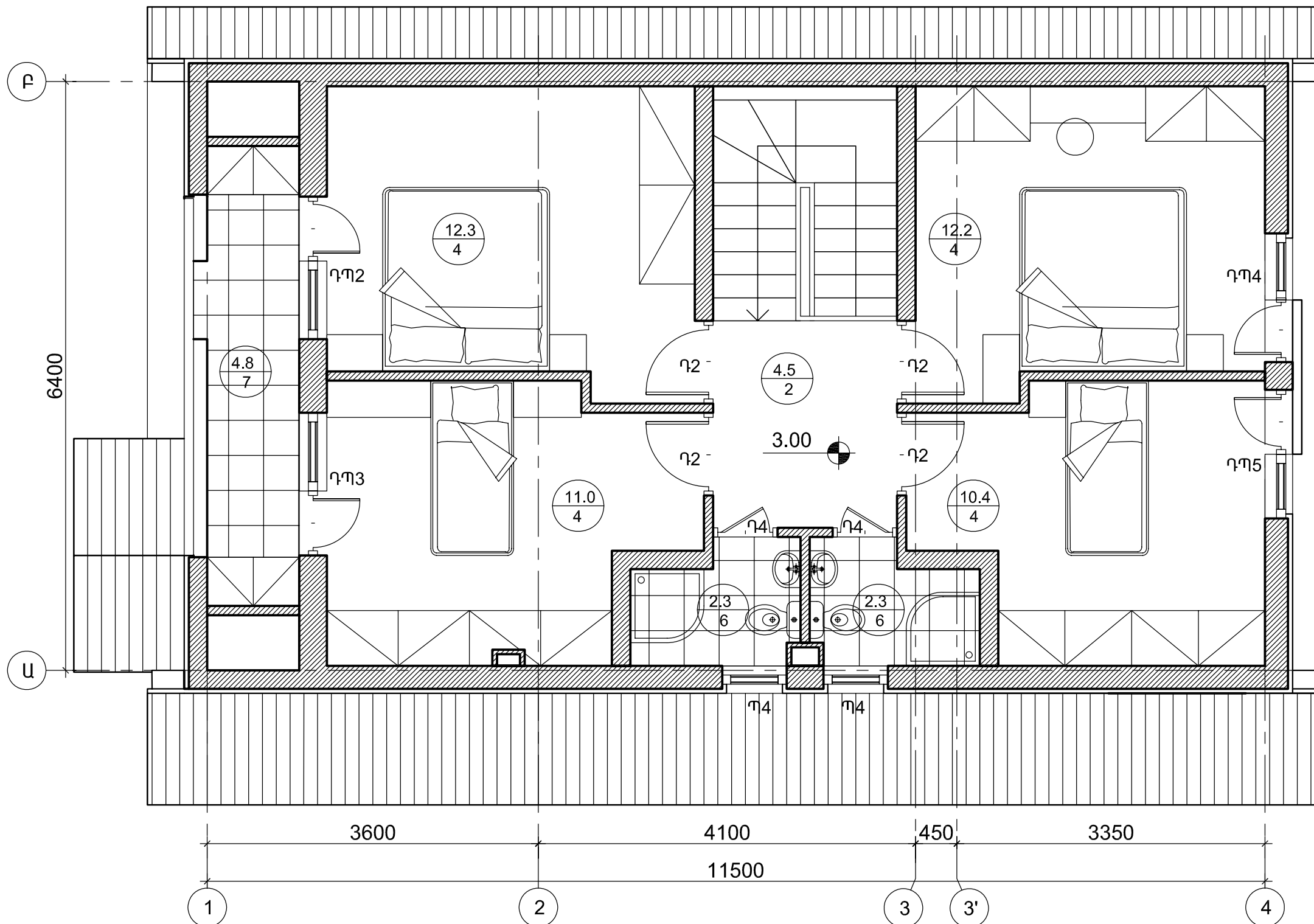


№	ԱՆՎԱՆՈՒՄԸ	ՄԱԿԵՐԵԱԸ (Քառ.մ)
1	Նախամուտք	2.4
2	Միջանցք	4.6+4.5
3	Հյուրասենյակ	18.9
4	Նմշարան	12.6+12.2+10.4+12.3+11.0
5	Խոհանոց	8.0
6	Սան. հանգույց	4.5+2.3+2.3
7	Պատշգամբ	3.7+4.6+4.8
8	Սանդուղք	4.8
Ընդհանուր Օգ. Մակ.		110.8

ՆԱԽԱԳԾԵՑԻՆ		ՀԱՅԱՍՏԱՆԻ ՀԱՆՐԱՊԵՏՈՒԹՅԱՆ ՀԱՄԱՅՆՔՆԵՐՈՒՄ (ՔԱՎԱԿԱՎԱՅՐԵՐՈՒՄ) ԱՆՀԱՏԱԿԱՆ ՔԱՎԱԿԵԼԻ ՏՆԵՐԻ ԲԱԶՄԱԿԻ ՕԳՏԱԳՈՐԾՄԱՆ ՆԱԽԱԳԻԾ	N ԲՆ- ԾՁԲ-1		6Լ		
Ն.Գ. ՃԱՐՏԱՐԱԳԵՏ	Տ.Ս.ԲԱՐՍԵՂՅԱՆ		ՓՈՒԼ	ԹԵՐԹ	ԹԵՐԹԵՐ		
ՃԱՐՏԱՐԱՊԵՏ	Ա.ԵՂՅԱՆ	ԲՆԱԿԵԼԻ ՏՈՒՆ Ա-6Ճ ՃԱՐՏԱՐԱՊԵՏԱԿԱՆ ԼՈՒԾՈՒՄՆԵՐ			ԱՆ	6Լ-3	10
ՃԱՐՏԱՐԱՊԵՏ	Մ.ԱԶԵԶՅԱՆ						
ՃԱՐՏԱՐԱՊԵՏ	Լ.ՀԱԿՈԲՅԱՆ						
ՃԱՐՏԱՐԱՊԵՏ	Վ.ՍԵՂՈՒՍՅԱՆ						
ՃԱՐՏԱՐԱՊԵՏ	Ս.ԱՌԱՔԵԼՅԱՆ						
		ԿԱՅԱՎՈՐՄԱՆ ՀԱՏԱԿԱԳԻԾ ±0.00 ՆԻՇՈՒՄ Մ1:50					

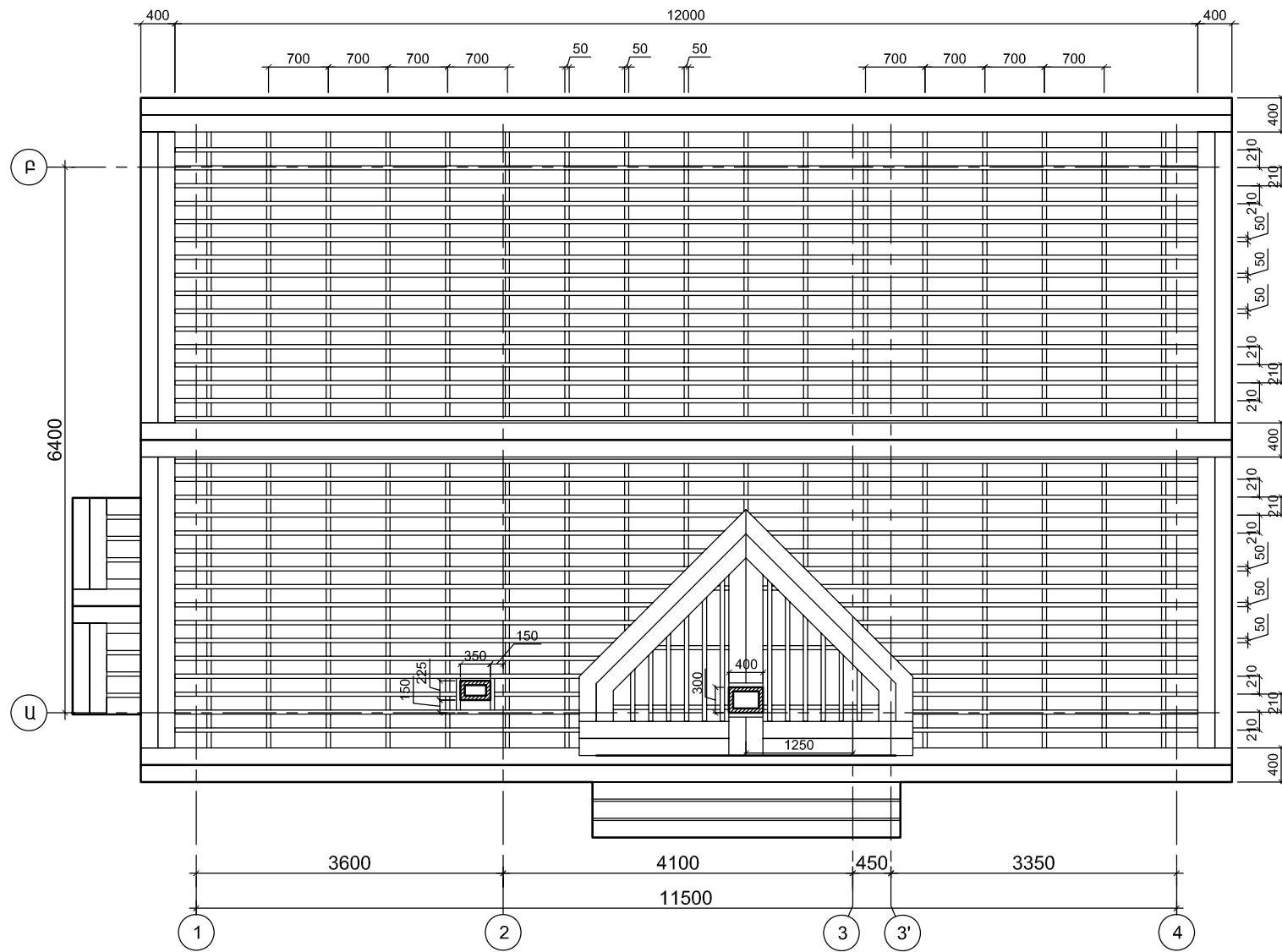


ՆԱԽԱԳԾԵՑԻՆ		ՀԱՅԱՍՏԱՆԻ ՀԱՆՐԱՊԵՏՈՒԹՅԱՆ ՀԱՄԱՅՆՔՆԵՐՈՒՄ (ԲՆԱԿԱԿԱՅՐԵՐՈՒՄ) ԱՆՀԱՏԱԿԱՆ ԲՆԱԿԵԼԻ ՏՆԵՐԻ ԲԱԶՄԱԿԻ ՕԳՏԱԳՈՐԾՄԱՆ ՆԱԽԱԳԻԾ	N ԲՆ- ԾՁԲ-1	ՃԼ	
Ն.Գ. ՃԱՐՏԱՐԱԳԵՏ	Տ.Ս.ԲԱՐՍԵՂՅԱՆ		ՓՈՒԼ	ԹԵՐԹ	ԹԵՐԹԵՐ
ՃԱՐՏԱՐԱՊԵՏ	Ա.ԵՂՅԱՆ	ԲՆԱԿԵԼԻ ՏՈՒՆ Ա-6Ճ ՃԱՐՏԱՐԱՊԵՏԱԿԱՆ ԼՈՒԾՈՒՄՆԵՐ	ԱՆ	ՃԼ-4	10
ՃԱՐՏԱՐԱՊԵՏ	Մ.ԱԶԵԶՅԱՆ		ՀԱՏԱԿԱԳԻԾ 3.00 ՆԻՇՈՒՄ	«ԵՃՇՊՀ»	
ՃԱՐՏԱՐԱՊԵՏ	Լ.ՀԱԿՈԲՅԱՆ	Մ1:50			
ՃԱՐՏԱՐԱՊԵՏ	Վ.ՍԵՂՈՒՆԿԱՅՆ				
ՃԱՐՏԱՐԱՊԵՏ	Ս.ԱՌԱՔԵԼՅԱՆ				



№	ԱՆՎԱՆՈՒՄԸ	ՄԱԿԵՐԵՍԸ (Քառ.մ)
1	Նախամուտք	2.4
2	Միջանցք	4.6+4.5
3	Հյուրասենյակ	18.9
4	Ննջարան	12.6+12.2+10.4+12.3+11.0
5	Խոհանոց	8.0
6	Սան. հանգույց	4.5+2.3+2.3
7	Պատշգամբ	3.7+4.6+4.8
8	Սանդուղք	4.8
	Ընդհանուր Օգ. Մակ.	110.8

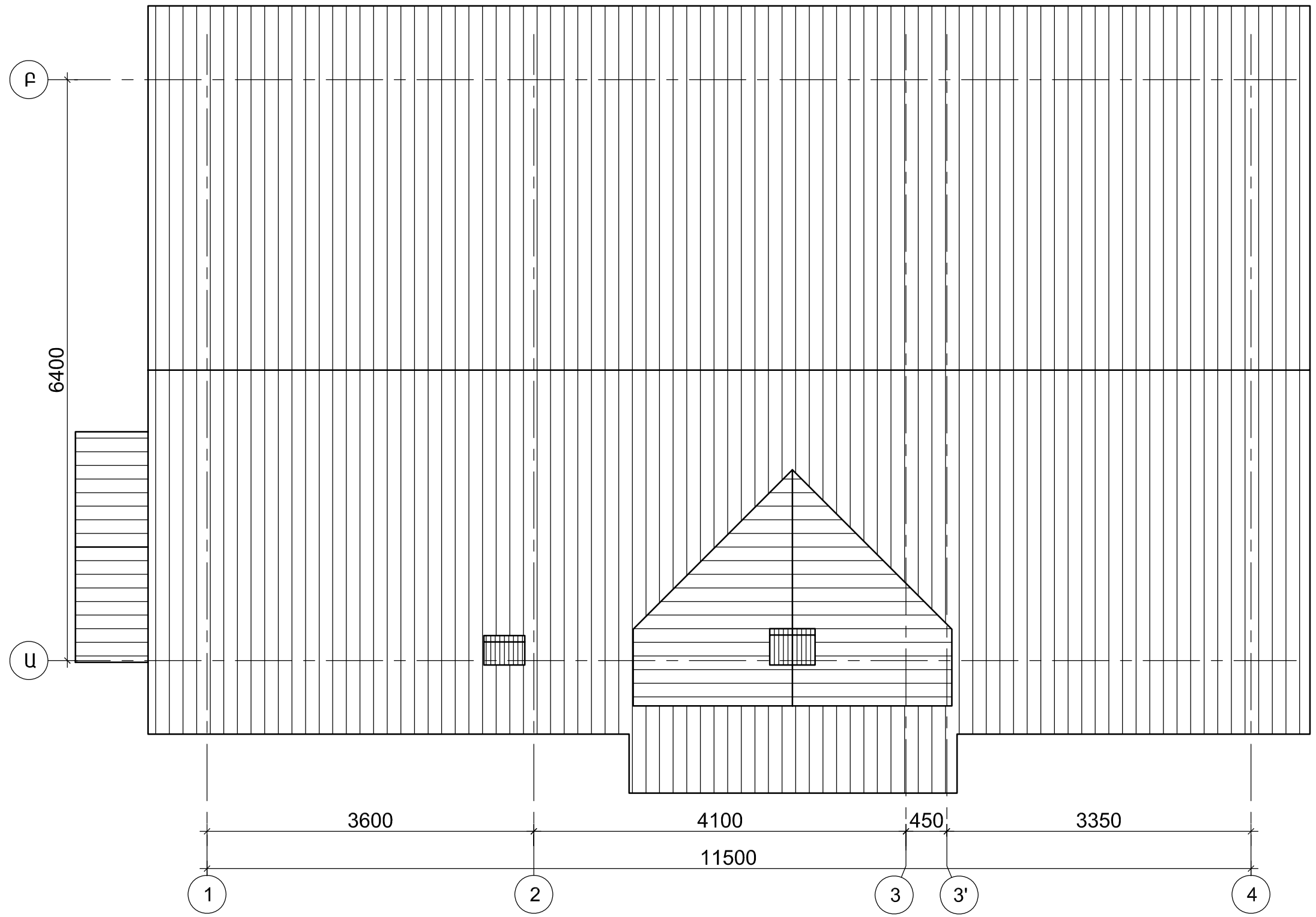
ՆԱԽԱԳԾԵՑԻՆ		ՀԱՅԱՍՏԱՆԻ ՀԱՆՐԱՊԵՏՈՒԹՅԱՆ ՀԱՄԱՅՆՔՆԵՐՈՒՄ (ՔԱՎԱԿԱՅՐԵՐՈՒՄ) ԱՆՀԱՏԱԿԱՆ ՔԱՎԱԿԵԼԻ ՏՆԵՐԻ ԲԱԶՄԱԿԻ ՕԳՏԱԳՈՐԾՄԱՆ ՆԱԽԱԳԻԾ	N ՔՆ- ԾՁԲ-1		6Լ	
Ն.Գ. ՃԱՐՏԱՐԱԳԵՏ	Տ.Ս.ԲԱՐՍԵՂՅԱՆ		ՓՈՒԼ	ԹԵՐԹ	ԹԵՐԹԵՐ	
ՃԱՐՏԱՐԱՊԵՏ	Ա.ԵՂՅԱՆ	ԲՆԱԿԵԼԻ ՏՈՒՆ Ա-6Ճ ՃԱՐՏԱՐԱՊԵՏԱԿԱՆ ԼՈՒԾՈՒՄՆԵՐ		ԱՆ	6Լ-5	10
ՃԱՐՏԱՐԱՊԵՏ	Մ.ԱԶԵԶՅԱՆ			ԿԱՅԱՎՈՐՄԱՆ ՀԱՏԱԿԱԳԻԾ 3.00 ՆԻՇՈՒՄ Մ1:50		
ՃԱՐՏԱՐԱՊԵՏ	Լ.ՀԱԿՈԲՅԱՆ					
ՃԱՐՏԱՐԱՊԵՏ	Վ.ՍԵՂՈՒՍՅԱՆ					
ՃԱՐՏԱՐԱՊԵՏ	Ս.ԱՌԱՔԵԼՅԱՆ					




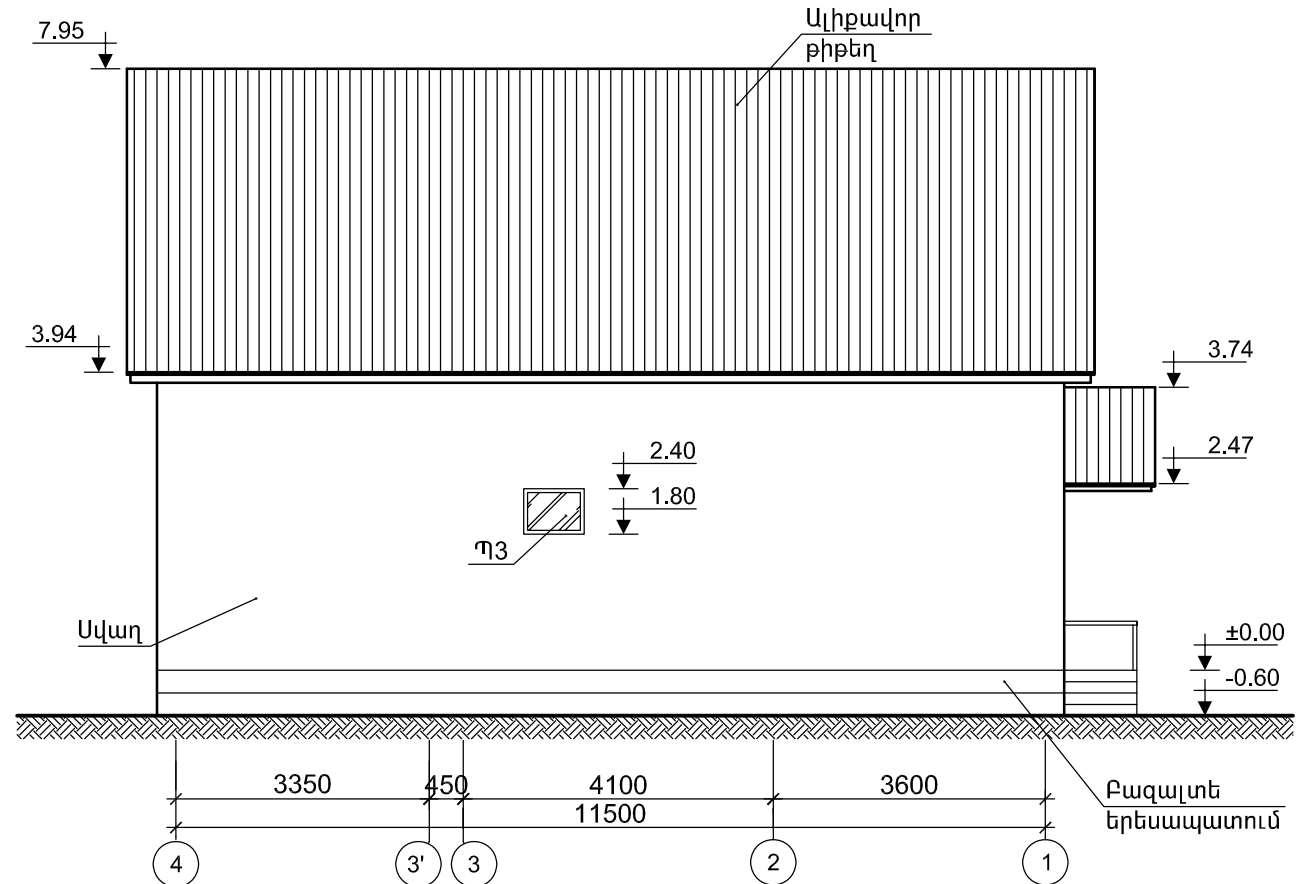
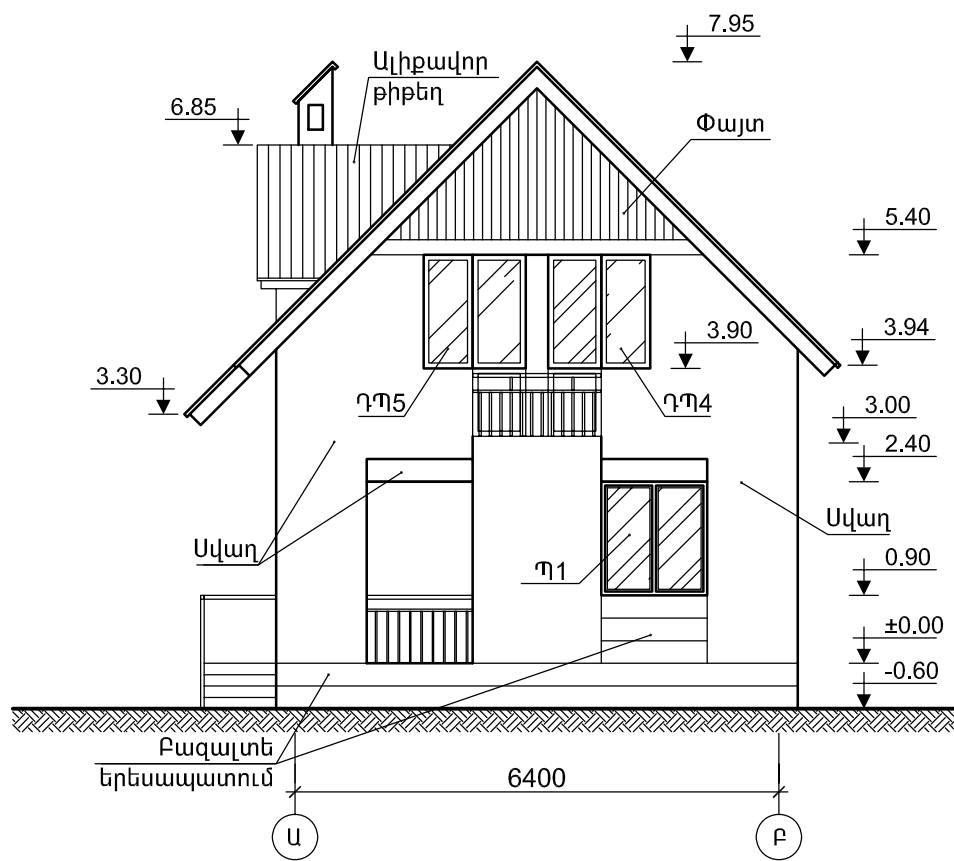
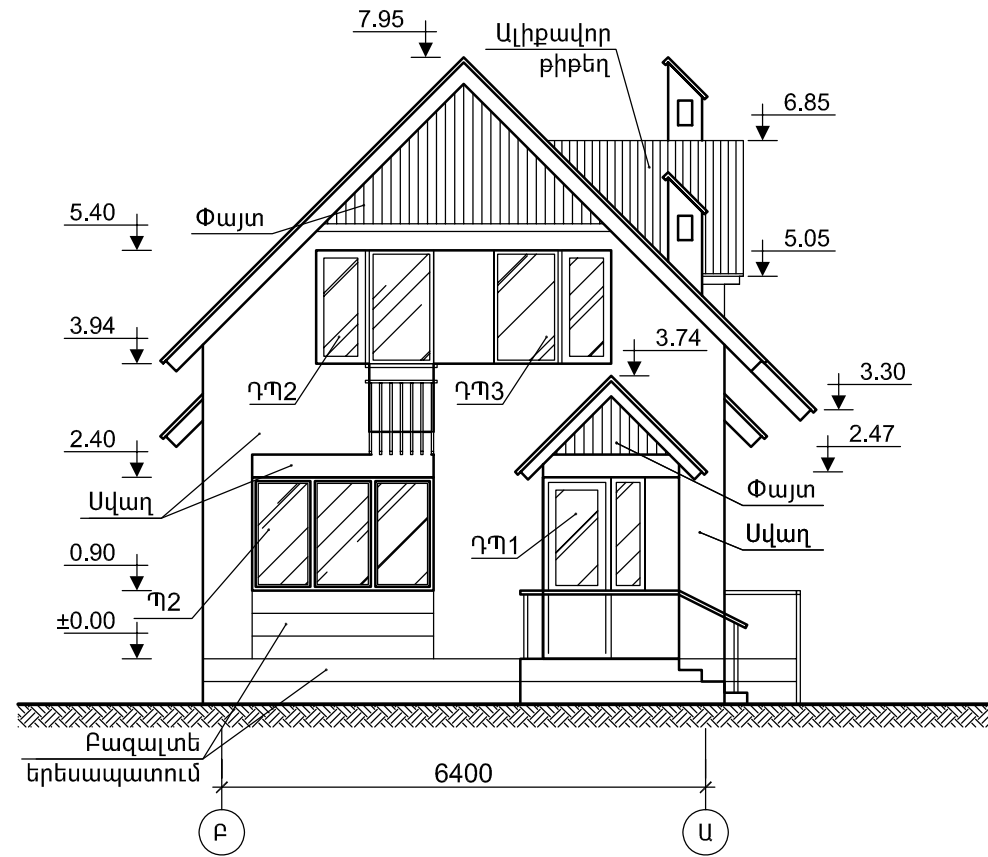
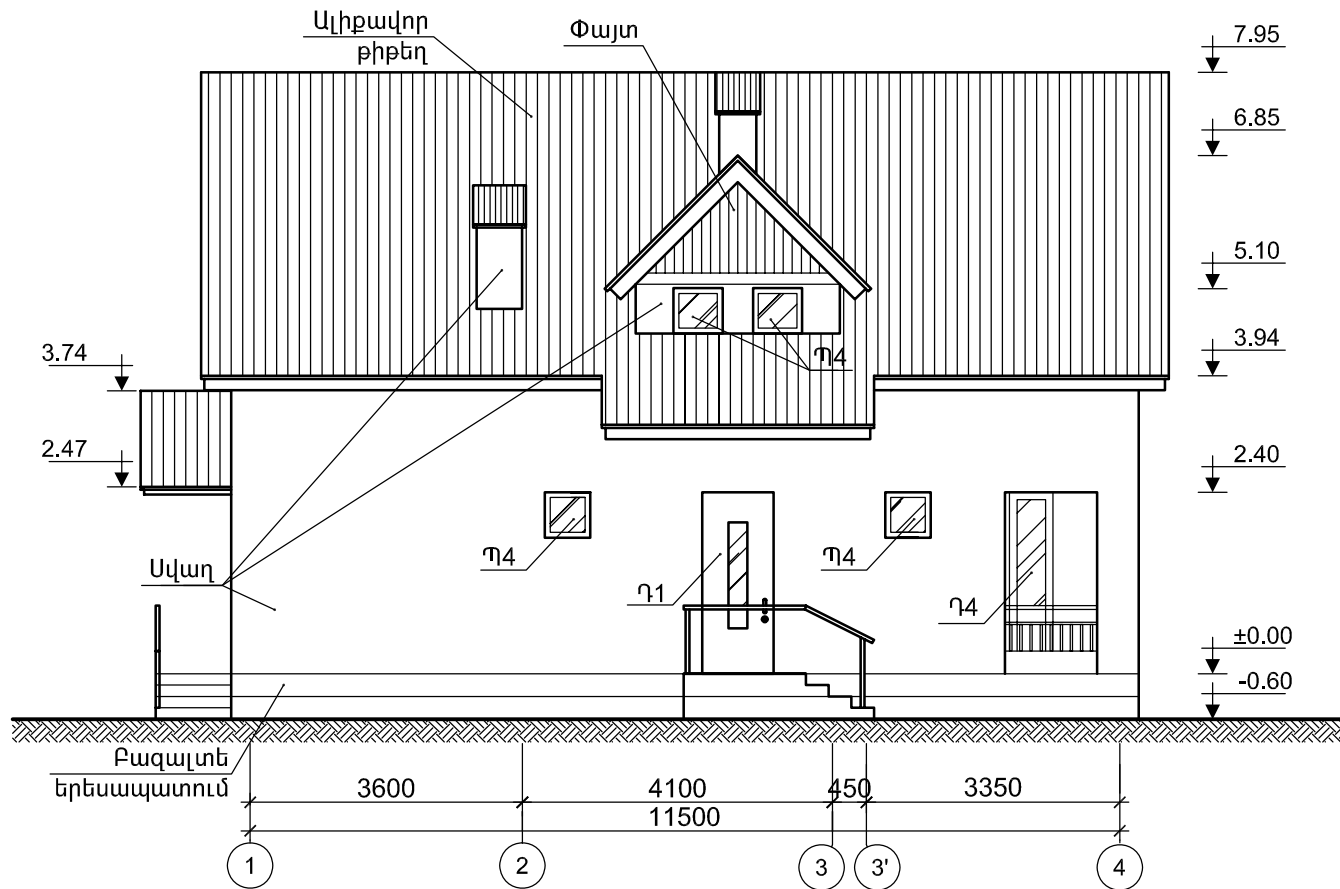
ՏԱՆԻՔԻ ՓԱՅՏԵ ՏԱՐԻԵՐԻ ՄԱՍՆԱԳԻՐ

Դիրք	ԱՆՎԱՆՈՒՄ	ԿՏՐՎԱԾՔ	ԵՐԿԱՐՈՒԹՅՈՒՆ	ՔԱՆ	ԾԱՎԱԼ	
					1 ՏԱՐԻ	ՍՄՔՈՂՑ
1	Ծպեղնատըք	80x160	12800	4	0.09	0.36
				4	0.043	0.172
2	Որմնափայտ	100x160	12000	8	0.134	1.072
				4	0.021	0.084
3	Քիվատախտակ	20x130	12800	4	0.014	0.056
				4	0.021	0.084
4	Ձգան	50x150	12000	12	0.024	0.288
				32	0.021	0.672
5	Կավարամած	50x50	12000	12	0.015	0.18
				4	0.014	0.056
6	Պիպավահան	50x150	12000	4	0.063	0.252
				2	0.042	0.084
7	Քիվավահան	50x150	12800	2	0.063	0.126
				2	0.042	0.084
8	Կանգնակ	60x120	1260	8	0.009	0.072
				2	0.005	0.01
	Ճակատ	40x210				0.22x2
	Ընդհանուր					4.008

ՆԱԽԱԳԾԵՑԻՆ		ՀԱՅԱՍՏԱՆԻ ՀԱՆՐԱՊԵՏՈՒԹՅԱՆ ՀԱՄԱՅՆՔՆԵՐՈՒՄ (ՔԱՎԱԿԱՎԱՅՐԵՐՈՒՄ) ԱՆՀԱՏԱԿԱՆ ՔԱՎԱԿԵԼԻ ՏՆԵՐԻ ՔԱԶՄԱԿԻ ՕԳՏԱԳՈՐԾՄԱՆ ՆԱԽԱԳԻԾ	N ՔՆ- ԾՁԲ-1		ՃԼ	
Ն.Գ. ՃԱՐՏԱՐԱԳԵՏ	Տ.Ս.ԲԱՐՍԵՂՅԱՆ		ՓՈՒԼ		ԹԵՐԹ	ԹԵՐԹԵՐ
ՃԱՐՏԱՐԱՊԵՏ	Ա.ԵՂՅԱՆ	ՔԱՎԱԿԵԼԻ ՏՈՒՆ Ա-6Ճ ՃԱՐՏԱՐԱՊԵՏԱԿԱՆ ԼՈՒԾՈՒՄՆԵՐ	ԱՆ	ՃԼ-6	10	
ՃԱՐՏԱՐԱՊԵՏ	Մ.ԱԶԵԶՅԱՆ		ԾՊԵՂՆԱՅԱՐԿԻ ՀԱՏԱԿԱԳԻԾ			
ՃԱՐՏԱՐԱՊԵՏ	Լ.ՀԱԿՈԲՅԱՆ	Մ 1:75				
ՃԱՐՏԱՐԱՊԵՏ	Վ.ՍԵՂՈՒՄՅԱՆ					
ՃԱՐՏԱՐԱՊԵՏ	Ս.ԱՌԱՔԵԼՅԱՆ		«ԵՃՇՊՀ»			

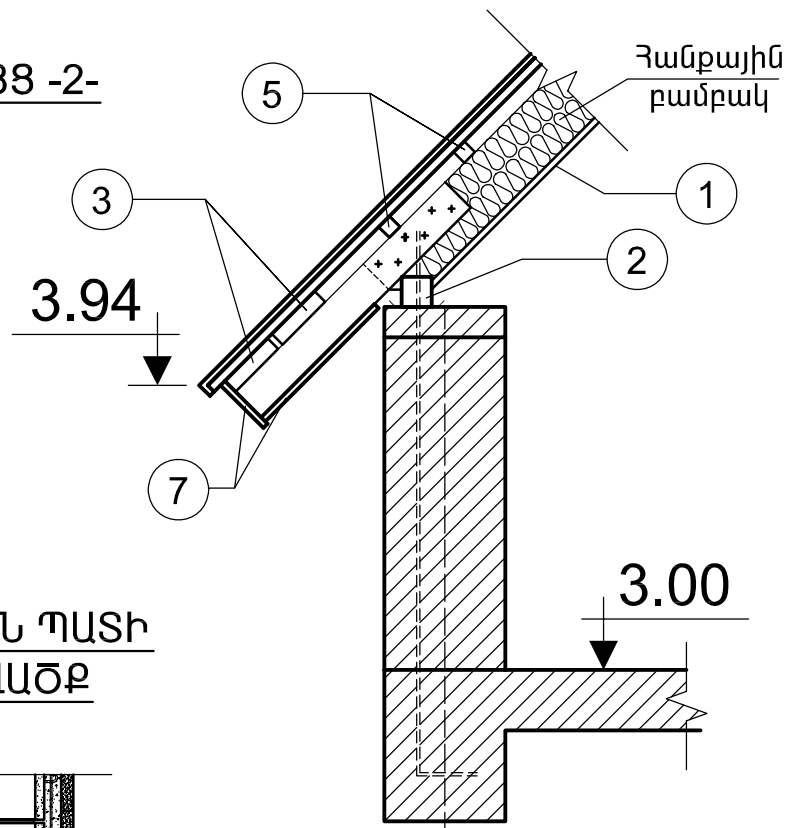


ՆԱԽԱԳԾԵՑԻՆ		ՀԱՅԱՍՏԱՆԻ ՀԱՆՐԱՊԵՏՈՒԹՅԱՆ ՀԱՄԱՅՆՔՆԵՐՈՒՄ (ԲՆԱԿԱՎԱՅՐԵՐՈՒՄ) ԱՆՀԱՏԱԿԱՆ ԲՆԱԿԵԼԻ ՏՆԵՐԻ ԲԱԶՄԱԿԻ ՕԳՏԱԳՈՐԾՄԱՆ ՆԱԽԱԳԻԾ	N ԲՆ- ԾՁԲ-1		ՃԼ
Ն.Գ. ՃԱՐՏԱՐԱՊԵՏ	Տ.Ս.ԲԱՐՍԵՂՅԱՆ		ՓՈՒԼ	ԹԵՐԹ	ԹԵՐԹԵՐ
ՃԱՐՏԱՐԱՊԵՏ	Ա.ԵՂՅԱՆ	ԱՆ	ՃԼ-7	10	
ՃԱՐՏԱՐԱՊԵՏ	Մ.ԱԶԵԶՅԱՆ	ԲՆԱԿԵԼԻ ՏՈՒՆ Ա-6Ճ ՃԱՐՏԱՐԱՊԵՏԱԿԱՆ ԼՈՒԾՈՒՄՆԵՐ		 «ԵՃՇՊՀ»	
ՃԱՐՏԱՐԱՊԵՏ	Լ.ՀԱԿՈԲՅԱՆ				
ՃԱՐՏԱՐԱՊԵՏ	Վ.ՍԵՂՈՒՍՅԱՆ	ՏԱՆԻՔԻ ՀԱՏԱԿԱԳԻԾ		Մ1:50	
ՃԱՐՏԱՐԱՊԵՏ	Ս.ԱՌԱՔԵԼՅԱՆ				

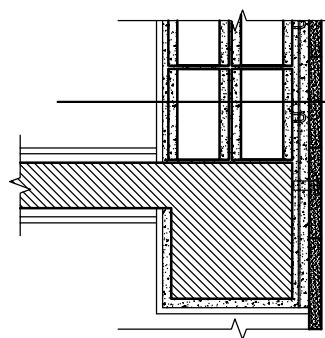


ՆԱԽԱԳԾԵՑԻՆ		ՀԱՅԱՍՏԱՆԻ ՀԱՆՐԱՊԵՏՈՒԹՅԱՆ ՀԱՄԱՅՆՔՆԵՐՈՒՄ (ԲՆԱԿԱՎԱՅՐԵՐՈՒՄ) ԱՆՀԱՏԱԿԱՆ ԲՆԱԿԵԼԻ ՏՆԵՐԻ ԲԱԶՄԱԿԻ ՕԳՏԱԳՈՐԾՄԱՆ ՆԱԽԱԳԻԾ	N ԲՆ- ԾՁԲ-1		6Լ	
Ն.Գ. ՃԱՐՏԱՐԱԳԵՏ	Տ.Ս.ԲԱՐՍԵՂՅԱՆ		ՓՈՒԼ	ԹԵՐԹ	ԹԵՐԹԵՐ	
ՃԱՐՏԱՐԱՊԵՏ	Ա.ԵՂՅԱՆ		ԱՆ	ՃԼ-8	10	
ՃԱՐՏԱՐԱՊԵՏ	Մ.ԱԶԵԶՅԱՆ		ԲՆԱԿԵԼԻ ՏՈՒՆ Ա-6Ճ ՃԱՐՏԱՐԱՊԵՏԱԿԱՆ ԼՈՒԾՈՒՄՆԵՐ ՃԱԿԱՏՆԵՐ Մ 1:100			
ՃԱՐՏԱՐԱՊԵՏ	Լ.ՀԱԿՈԲՅԱՆ					
ՃԱՐՏԱՐԱՊԵՏ	Վ.ՍԵՂՈՒՍՅԱՆ					
ՃԱՐՏԱՐԱՊԵՏ	Ս.ԱՌԱՔԵԼՅԱՆ					
					«ԵՃՇՊՀ»	

ՀԱՆԳՈՒՅՑ -2-

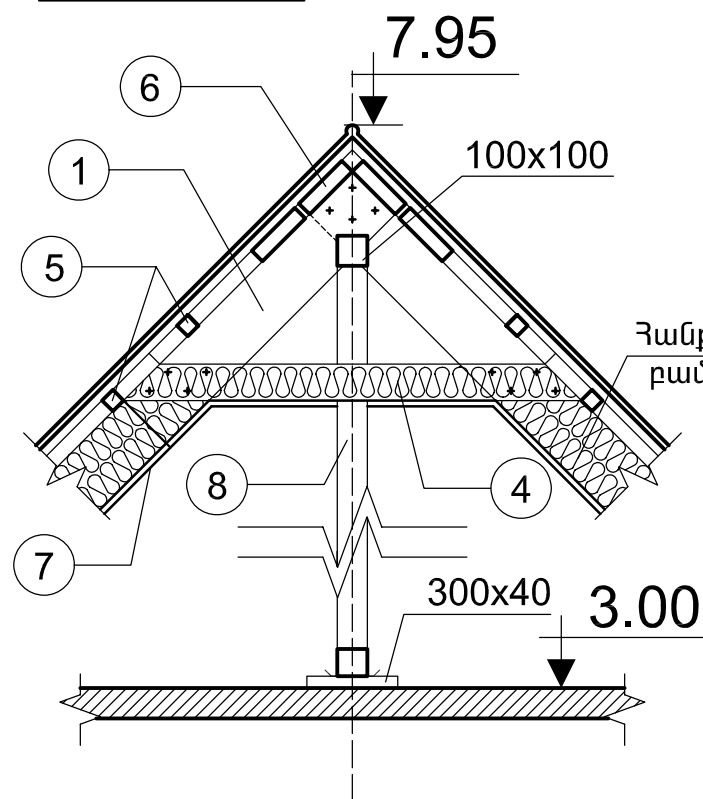


ԱՐՏԱՔԻՆ ՊԱՏԻ ԿՏՐՎԱԾՔ

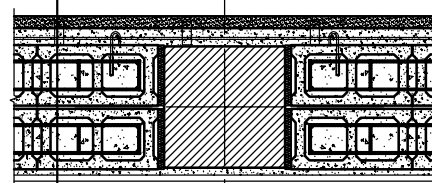


Ներկի շերտ
Գաջի շերտ 20մմ
Պենզաբլոկ 2 x 200 մմ
Ցեմենտավազե շաղախ 30մմ
Երեսապատման քար 30մմ

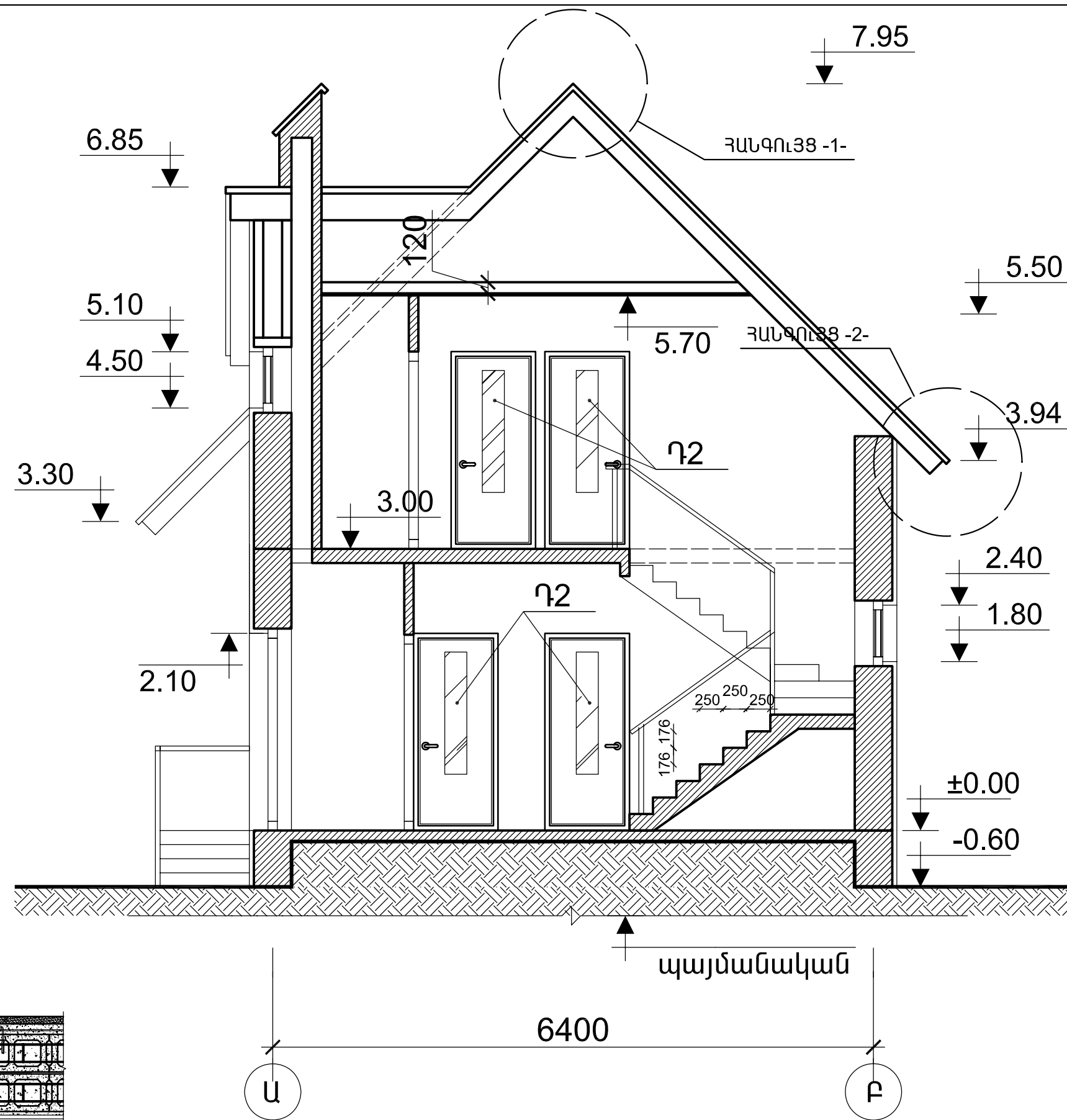
ՀԱՆԳՈՒՅՑ -1-



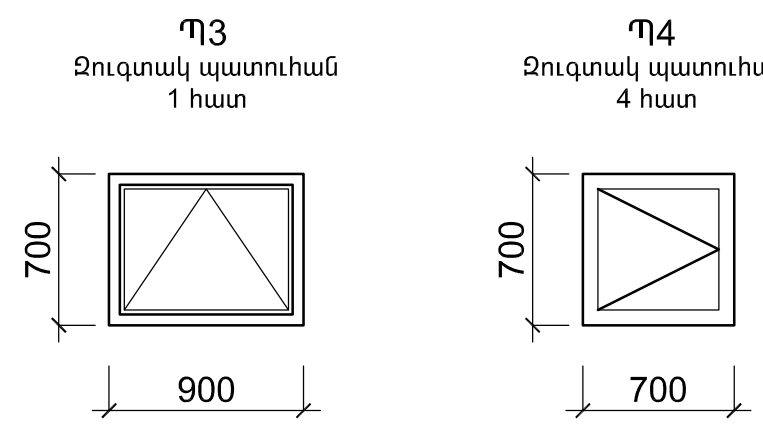
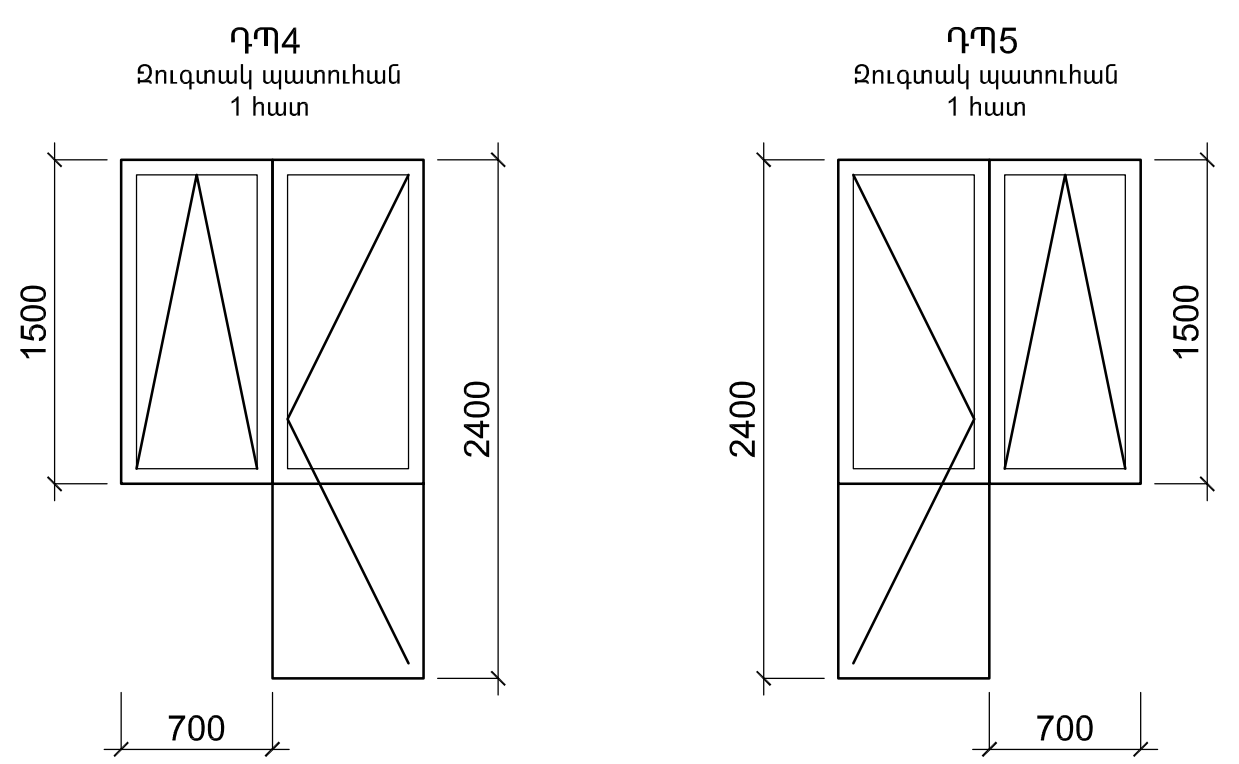
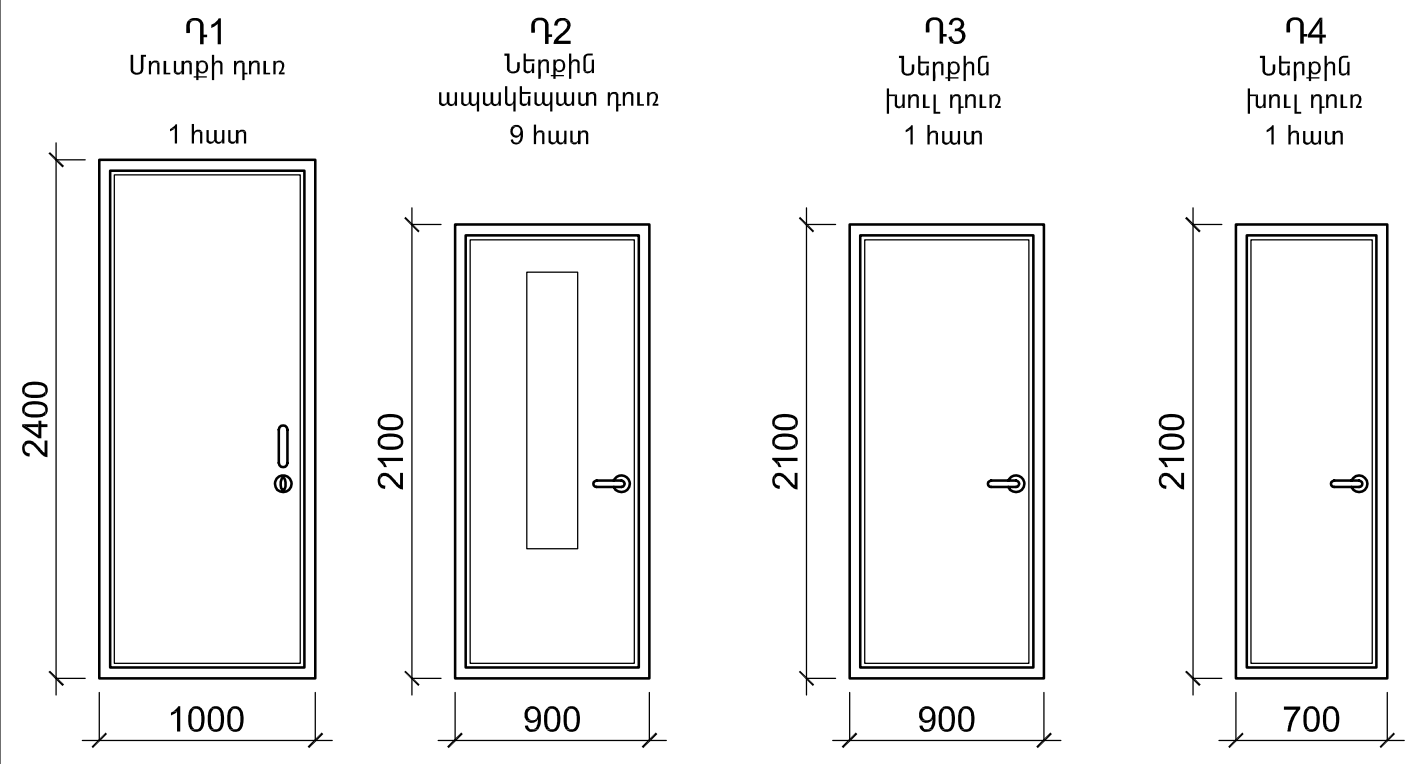
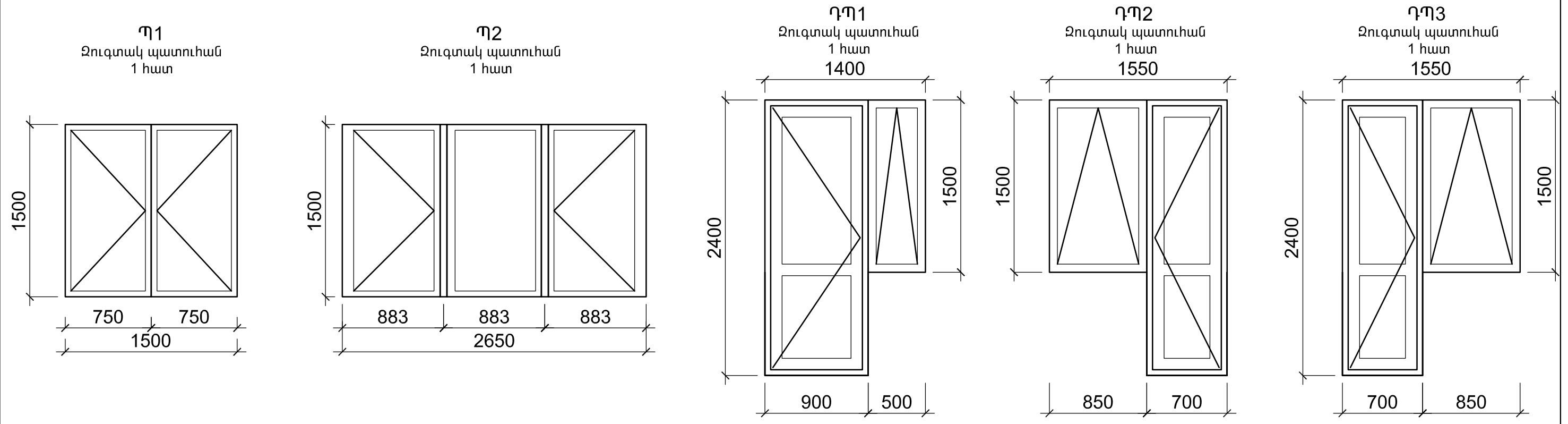
ԱՐՏԱՔԻՆ ՊԱՏԻ ՀԱՏԱԿԱԳԻԾ




Ներկի շերտ
Գաջի շերտ 20մմ
Պենզաբլոկ 2 x 200 մմ
Ցեմենտավազե շաղախ 30մմ
Երեսապատման քար 30մմ



ՆԱԽԱԳԾԵՑԻՆ		ՀԱՅԱՍՏԱՆԻ ՀԱՆՐԱՊԵՏՈՒԹՅԱՆ ՀԱՄԱՅՆՔՆԵՐՈՒՄ (ՔԱՎԱԿԱՎԱՅՐԵՐՈՒՄ) ԱՆՀԱՏԱԿԱՆ ՔԱՎԿԵԼԻ ՏՆԵՐԻ ՔԱԶՄԱԿԻ ՕԳՏԱԳՈՐԾՄԱՆ ՆԱԽԱԳԻԾ	N ՔՆ- ԾՁԲ-1		ԳԼ
Ն.Գ. ՃԱՐՏԱՐԱՊԵՏ	Տ.Ս.ՔԱՐՍԵՂՅԱՆ		ՔԱՎԿԵԼԻ ՏՈՒՆ Ա-6Ճ ՃԱՐՏԱՐԱՊԵՏԱԿԱՆ ԼՈՒԾՈՒՄՆԵՐ	ՓՈՒԼ	ԹԵՐԹ
ՃԱՐՏԱՐԱՊԵՏ	Ա.ԵՂՅԱՆ	ԱՆ		ԳԼ-9	10
ՃԱՐՏԱՐԱՊԵՏ	Մ.ԱԶԵԶՅԱՆ	ԿՏՐՎԱԾՔ Մ1:50 ԱՐՏԱՔԻՆ ՊԱՏԻ ՀԱՏԱԿԱԳԻԾ ԿՏՐՎԱԾՔ Մ1:25	«ԵՃՇՊՂ»		
ՃԱՐՏԱՐԱՊԵՏ	Լ.ՀԱԿՈԲՅԱՆ				
ՃԱՐՏԱՐԱՊԵՏ	Վ.ՍԵՂՈՒՄՅԱՆ				
ՃԱՐՏԱՐԱՊԵՏ	Ս.ԱՌԱՔԵԼՅԱՆ				



ՆԱԽԱԳԾԵՑԻՆ		ՀԱՅԱՍՏԱՆԻ ՀԱՆՐԱՊԵՏՈՒԹՅԱՆ ՀԱՄԱՅՆՔՆԵՐՈՒՄ (ԲՆԱԿԱԿԱՅՐԵՐՈՒՄ) ԱՆՀԱՏԱԿԱՆ ԲՆԱԿԵԼԻ ՏՆԵՐԻ ԲԱԶՄԱԿԻ ՕԳՏԱԳՈՐԾՄԱՆ ՆԱԽԱԳԻԾ	N ԲՆ- ԾՁԲ-1		6L
Ն.Գ. ՃԱՐՏԱՐԱԳԵՏ	Տ.Ս.ԲԱՐՍԵՂՅԱՆ		ՓՈՒԼ	ԹԵՐԹ	ԹԵՐԹԵՐ
ՃԱՐՏԱՐԱՊԵՏ	Ա.ԵՂՅԱՆ		ԱՆ	ՃԼ-10	10
ՃԱՐՏԱՐԱՊԵՏ	Մ.ԱԶԵԶՅԱՆ		ԲՆԱԿԵԼԻ ՏՈՒՆ Ա-6Ճ ՃԱՐՏԱՐԱՊԵՏԱԿԱՆ ԼՈՒԾՈՒՄՆԵՐ		
ՃԱՐՏԱՐԱՊԵՏ	Լ.ՀԱԿՈԲՅԱՆ				
ՃԱՐՏԱՐԱՊԵՏ	Վ.ՍԵՂՈՒՆԿԱՅՆ				
ՃԱՐՏԱՐԱՊԵՏ	Ս.ԱՌԱՔԵԼՅԱՆ				
ԴՈՒՆԵՐ ԵՎ ՊԱՏՈՒՀԱՆՆԵՐ			 «ԵՃՇՊՀ»		

**ԲՆԱԿԵԼԻ ՏՈՒՆ Ա-6Ճ
ԿՈՆՍՏՐՈՒԿՏՈՐԱԿԱՆ ՄԱՍ**

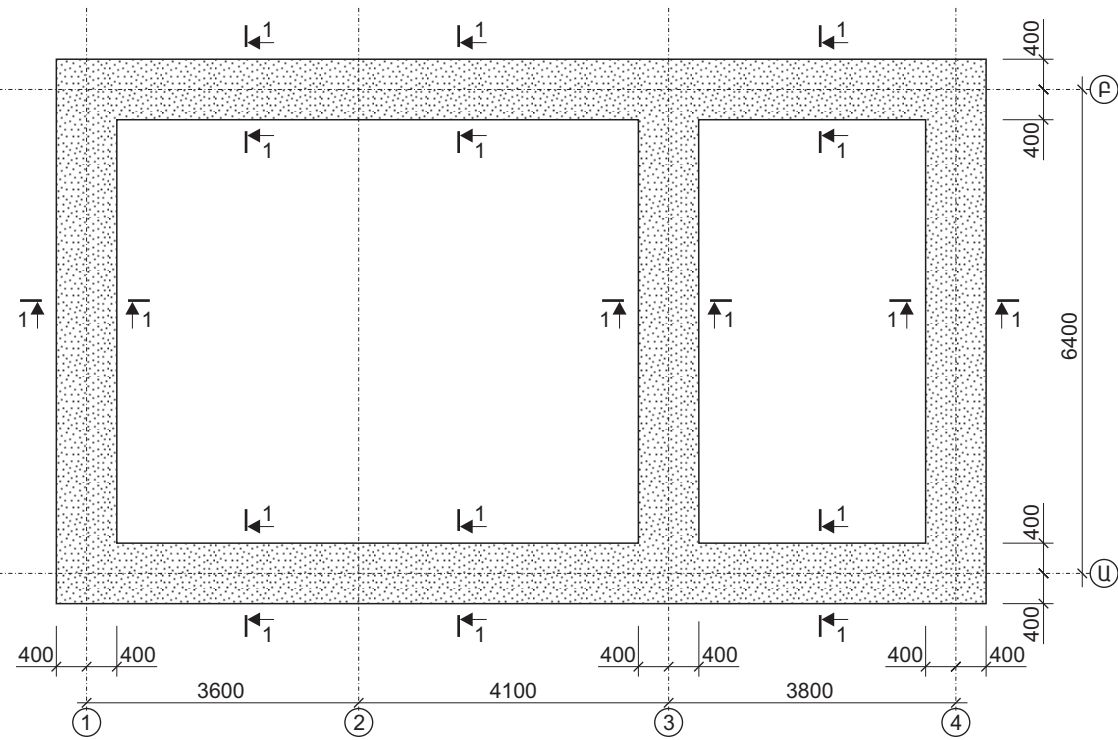
Գծագրերի ցանկ

h/h	Անվանումը	Թերթ
1	Գծագրերի ցանկ	ԵԿ-1
2	Բետոնե նախապատրաստական շերտի հատակագիծ: Հիմքի հատակագիծ և ամրանավորում: Կտրվածքներ: Հանգույցներ:	ԵԿ-2
3	Շրջանակների հատակագիծ: Շրջանակներ Շ-1, Շ-2:	ԵԿ-3
4	Շրջանակներ Շ-3, Շ-4, Շ-: Ծածկի ամրանավորում:	ԵԿ-4
5	Կտրվածքներ:	ԵԿ-5
6	Հանգույցներ:	ԵԿ-6
7	Աստիճան: Բարավորներ Բ-1, Բ-2: Սյուների և քարե շարվածքի կապակցման հանգույցներ	ԵԿ-7
8	Միջնորմների իրականացում: Միջնորմների կապակցման հանգույցներ սյան, պատի և ծածկի հետ: Ամրանի ծախսի ամփոփագիր:	ԵԿ-8

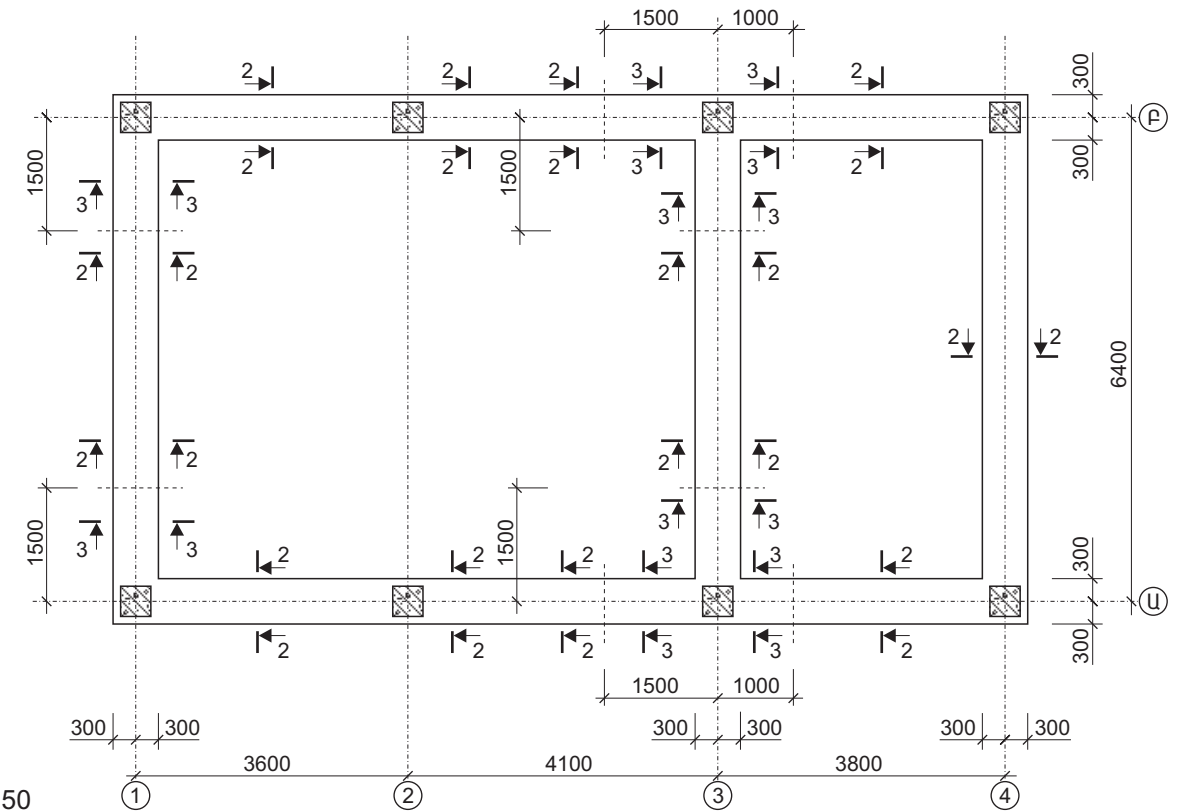
Բացատրագիր
 Բնակելի տունը հատակագծում ունի ուղղանկյուն տեսք:
 Մենատան կոստրուկտիվ սխեման իրենից ներկայացնում է միաձույլ կարկաս: Սյուների հատույթը 400x400մմ. չափեր:
 Հեծանները՝ 400x450(հ)մմ. չափեր:
 Հիմքերը ժապավենային են միաձույլ երկաթբետոնից, հատույթը 600x600(հ)մմ.:
 Ծածկերը միաձույլ երկաթբետոնից են և ունեն 150 մմ. հաստություն:

ՀԱՅԱՍՏԱՆԻ ՀԱՆՐԱՊԵՏՈՒԹՅԱՆ ՀԱՄԱՅՆՔՆԵՐՈՒՄ (ԲՆԱԿԱՎԱՅՐԵՐՈՒՄ) ԱՆՀԱՏԱԿԱՆ ԲՆԱԿԵԼԻ ՏՆԵՐԻ ԲԱԶՄԱԿԻ ՕԳՏԱԳՈՐԾՄԱՆ ՆԱԽԱԳԻԾ						
ՆԳՃ	Ս. Բարսեղյան		ԲՆԱԿԵԼԻ ՏՈՒՆ Ա-6Ճ ԿՈՆՍՏՐՈՒԿՏՈՐԱԿԱՆ ՄԱՍ	Փուլ	Թերթ	Թերթեր
Կոնստրուկտոր	Ա. Գովսեփյան			ԱՆ	ԵԿ-1	8
			Գծագրերի ցանկ	ԵՐՃՇՊՀ		

Բետոնե նախապատրաստական շերտի հատակագիծ



Հիմքի հատակագիծ և ամրանավորում



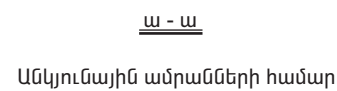
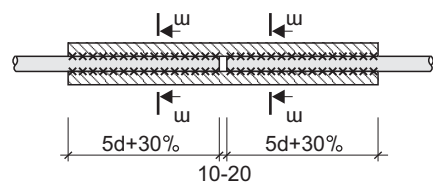
ՈՒՇԱԴՐՈՒԹՅՈՒՆ

Հիմքի համար որպես հիմնատակ ընդունվել են ոչ աղակալված, չուռչող և ոչ նստվածքային գրունտներ: Գրունտային ջրերը բացակայում են: Գրունտների պայմանական հաշվարկային $R_0 = 2,0$ կգ/սմ²: Գոտիավորման մակարդակը վերցված է 3-րդ սեյսմիկ գոտում: Գրունտների ընդունվել են երկրորդ կատեգորիայի: Տրված նախագիծը տեղակայել կառուցապատվող տարածքին, անրաժեշտության դեպքում կատարել հիմնատակի ինժեներաերկրաբանական հետազննություն և հիմքերի վերահաշվարկ:

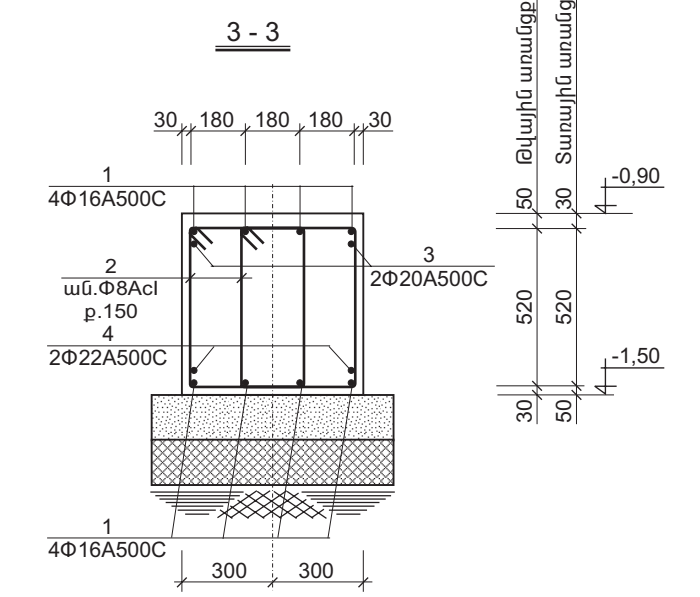
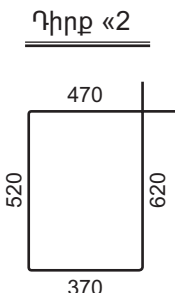
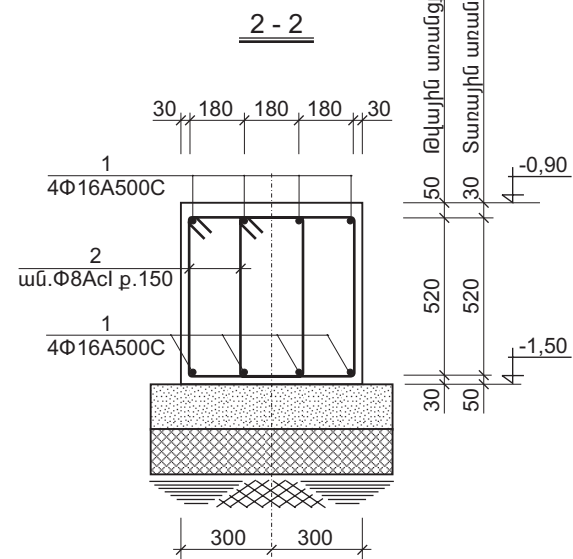
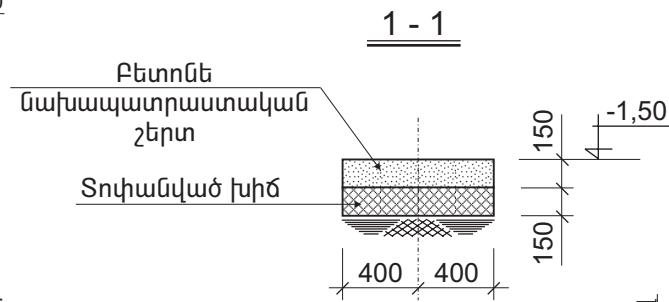
ԾԱՆՈԹՈՒԹՅՈՒՆՆԵՐ

- Նախապատրաստական շերտի բետոնը՝ B7,5 դասի
- Հիմնատակի միջը ճշտել փոսորակի քանդումից հետո երկրաբանի հսկողությամբ: Անրաժեշտության դեպքում իրականացնել լրացուցիչ միջոցառումներ:
- Հիմքերի կոնստրուկցիաների բետոնի դասը B20 /քվարցային ավազի և բազալտե խճի վրա/:
- Հեծաններում ամրանների կցվանքը իրականացնել հետևյալ կարգով՝ ա/ հեծանի վերևի աշխատանքային ամրանների կցվանքը կազմակերպել առանցքի թռիչքի 1/4-ից մինչև թռիչքի 1/3 ընկած հատվածում, բ/ հեծանի ներքևի աշխատանքային ամրանների կցվանքը կազմակերպել թռիչքի կենտրոնական հատվածում:
- Մինչև հողի մակերևույթ բոլոր կոնստրուկցիաները ջրամեկուսացնել երկշերտ իզոլացիայով:

Ամրանների կապակցման հանգույց

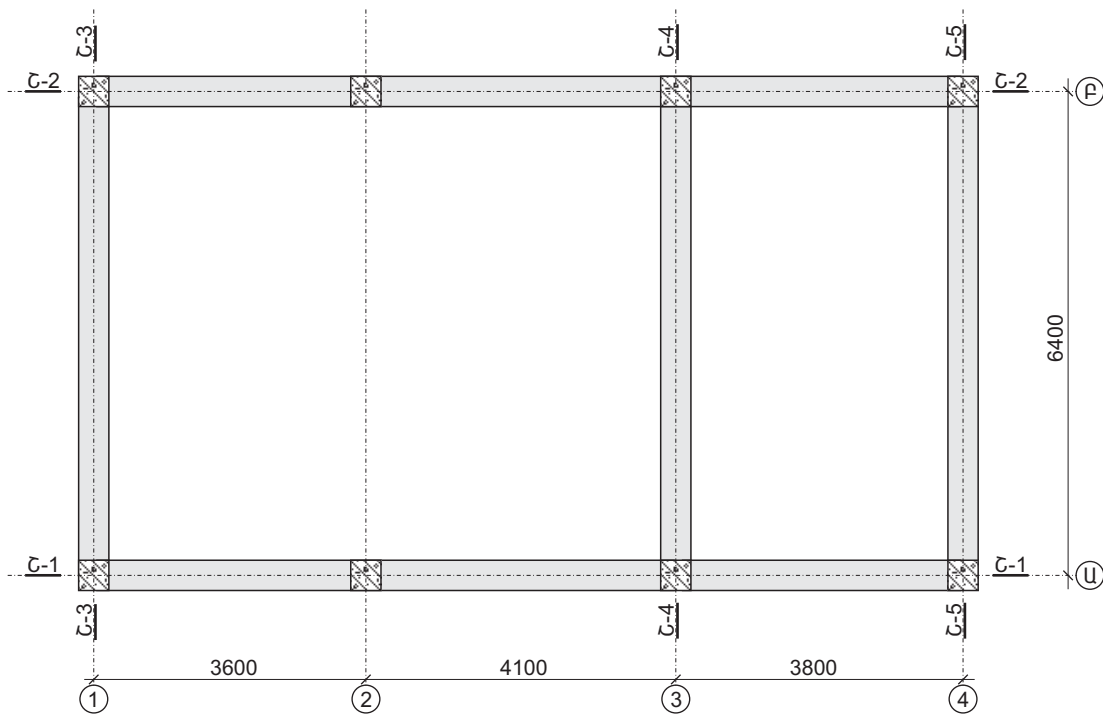


Միջին ամրանների համար

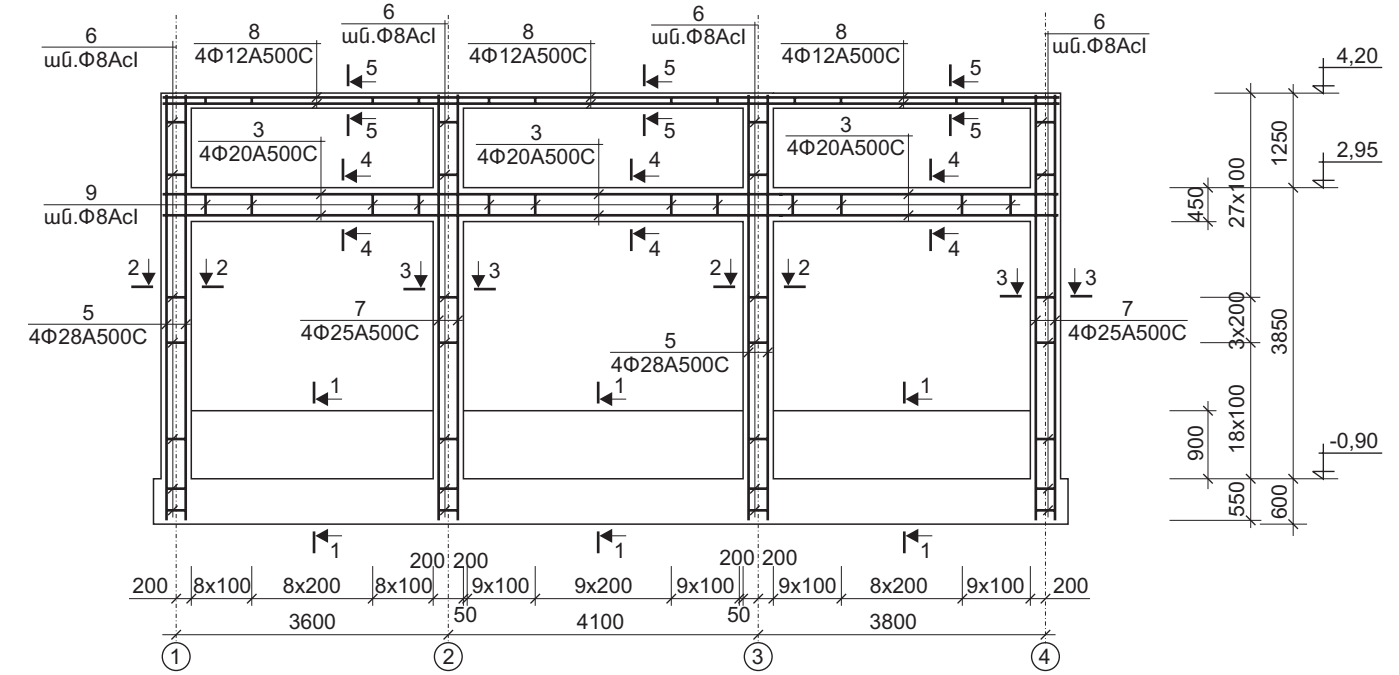


ՀԱՅԱՍՏԱՆԻ ՀԱՆՐԱՊԵՏՈՒԹՅԱՆ ՀԱՄԱՅՆՔՆԵՐՈՒՄ (ԲՆԱԿԱՎԱՅՐԵՐՈՒՄ) ԱՆՀԱՏԱԿԱՆ ԲՆԱԿԵԼԻ ՏՆԵՐԻ ԲԱԶՄԱԿԻ ՕԳՏԱԳՈՐԾՄԱՆ ՆԱԽԱԳԻԾ					
ՆԳՃ	S. Բարսեղյան	ԲՆԱԿԵԼԻ ՏՈՒՆ Ա-6Ճ ԿՈՆՍՏՐՈՒԿՏՈՐԱԿԱՆ ՄԱՍ	Փուլ	Թերթ	Թերթեր
Կոնստրուկտոր	Ա. Գոլսեփյան		ԱՆ	ԵԿ-2	8
Բետոնե նախապատրաստական շերտի հատակագիծ: Հիմքի հատակագիծ և ամրանավորում: Կտրվածքներ: Հանգույցներ:			ԵՐԵՎԱՆ		

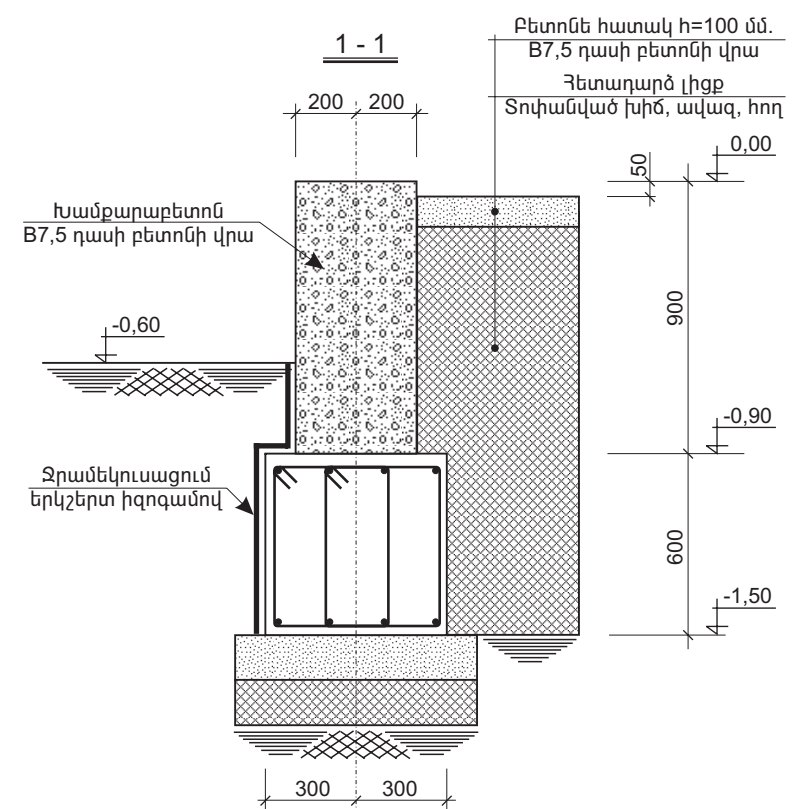
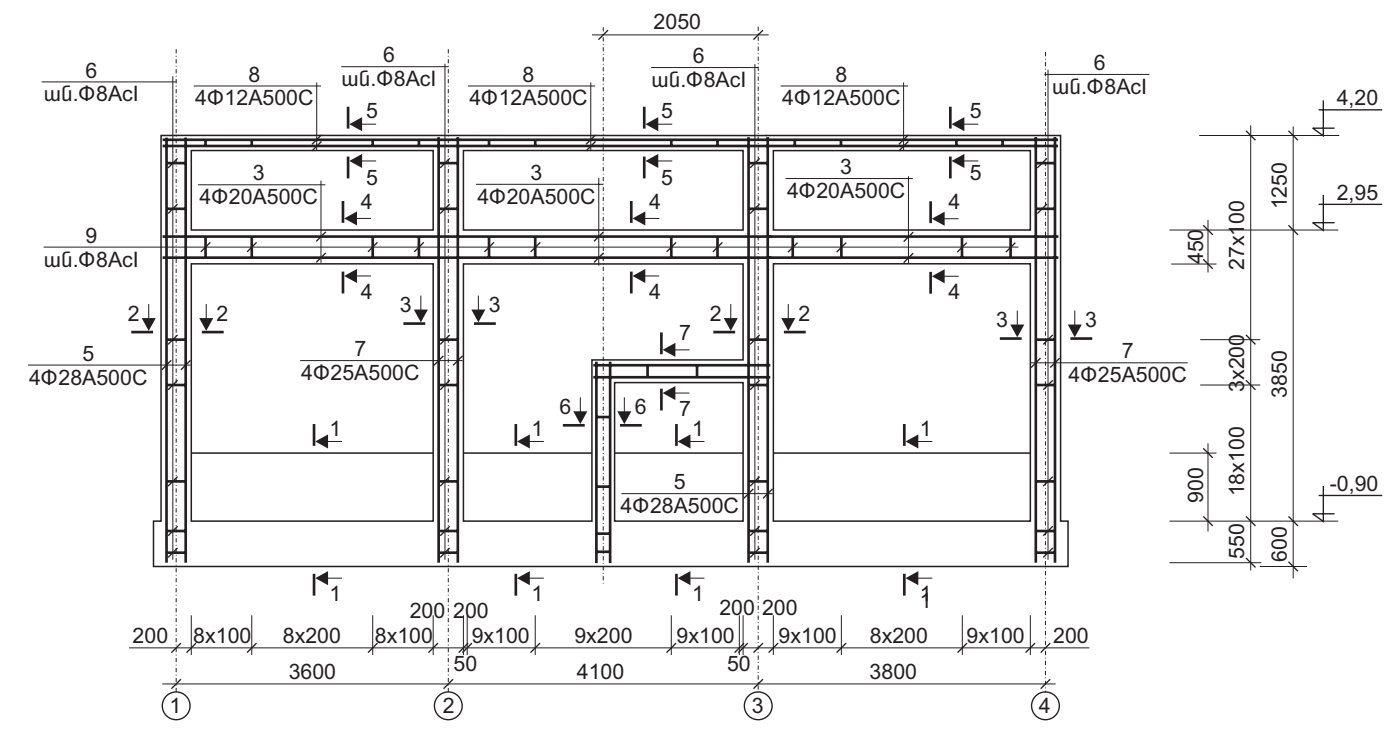
Շրջանակների հատակագիծ



Շրջանակ Շ-1



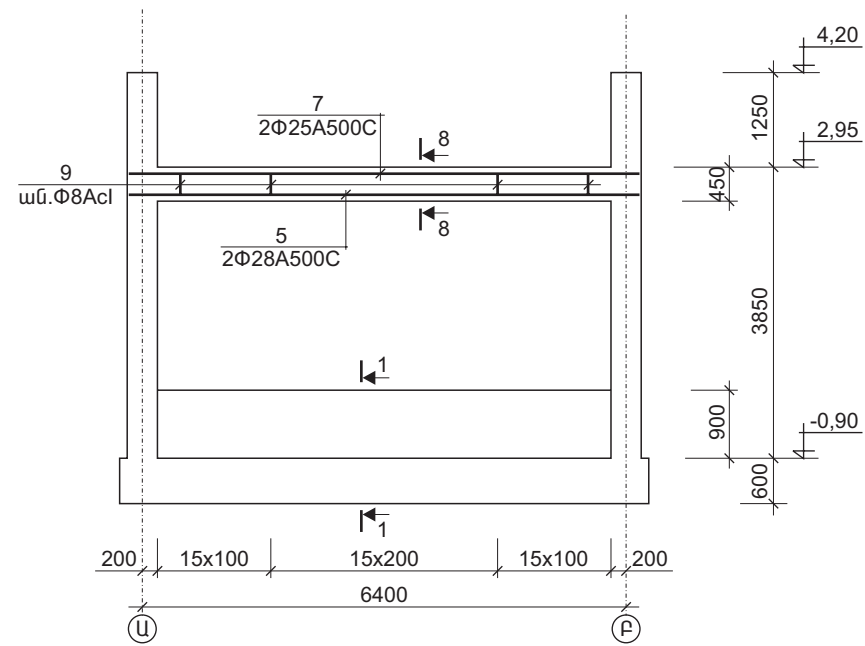
Շրջանակ Շ-2



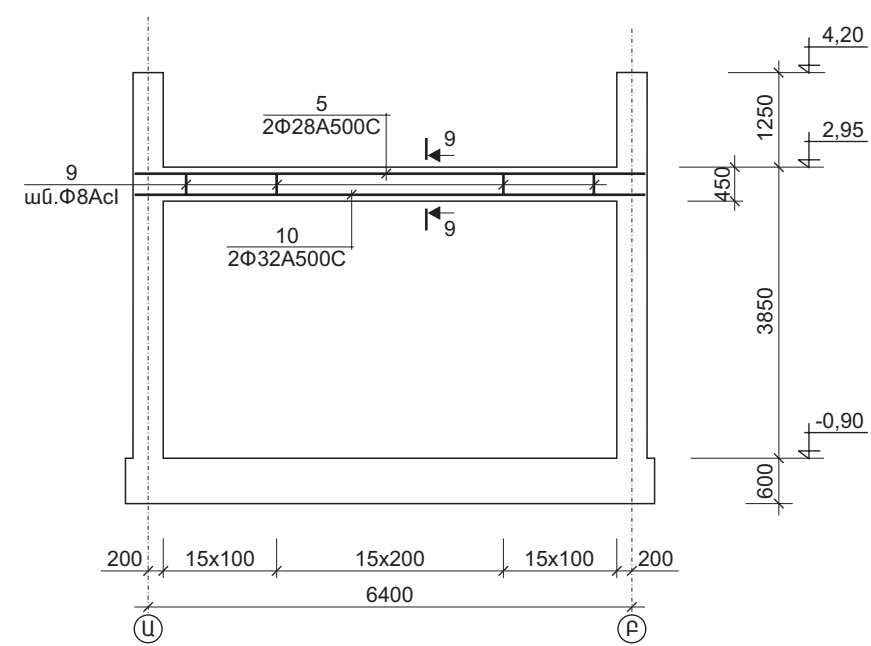
Ծանոթություն
Տվյալ թերթը նայիր Ե4-5, Ե4-6 և Ե4-7 թերթերի հետ համատեղ:

		ՀԱՅԱՍՏԱՆԻ ՀԱՆՐԱՊԵՏՈՒԹՅԱՆ ՀԱՄԱՅՆՔՆԵՐՈՒՄ (ԲՆԱԿԱՎԱՅՐԵՐՈՒՄ) ԱՆՀԱՏԱԿԱՆ ԲՆԱԿԵԼԻ ՏՆԵՐԻ ԲԱԶՄԱԿԻ ՕԳՏԱԳՈՐԾՄԱՆ ՆԱԽԱԳԻԾ			
ՆԳՃ	Ս. Բարսեղյան	ԲՆԱԿԵԼԻ ՏՈՒՆ Ա-6Ճ ԿՈՆՍՏՐՈՒԿՏՈՐԱԿԱՆ ՄԱՍ	Փուլ	Թերթ	Թերթեր
Կոնստրուկտոր	Ա. Գոլսեփյան		ԱՆ	Ե4-3	8
		Շրջանակների հատակագիծ: Շրջանակներ Ը-1, Ը-2	ԵՐԵՎԱՆ		

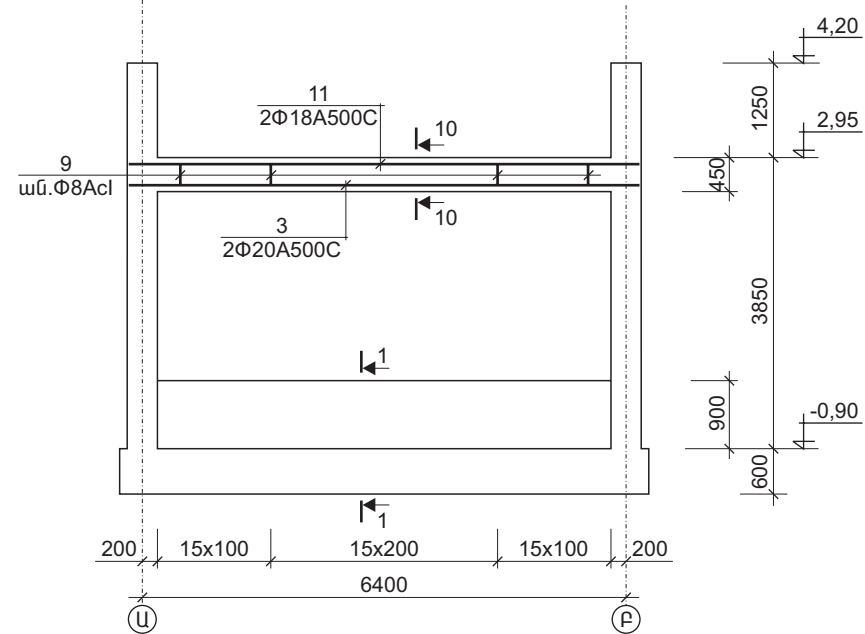
Շրջանակ Շ-3



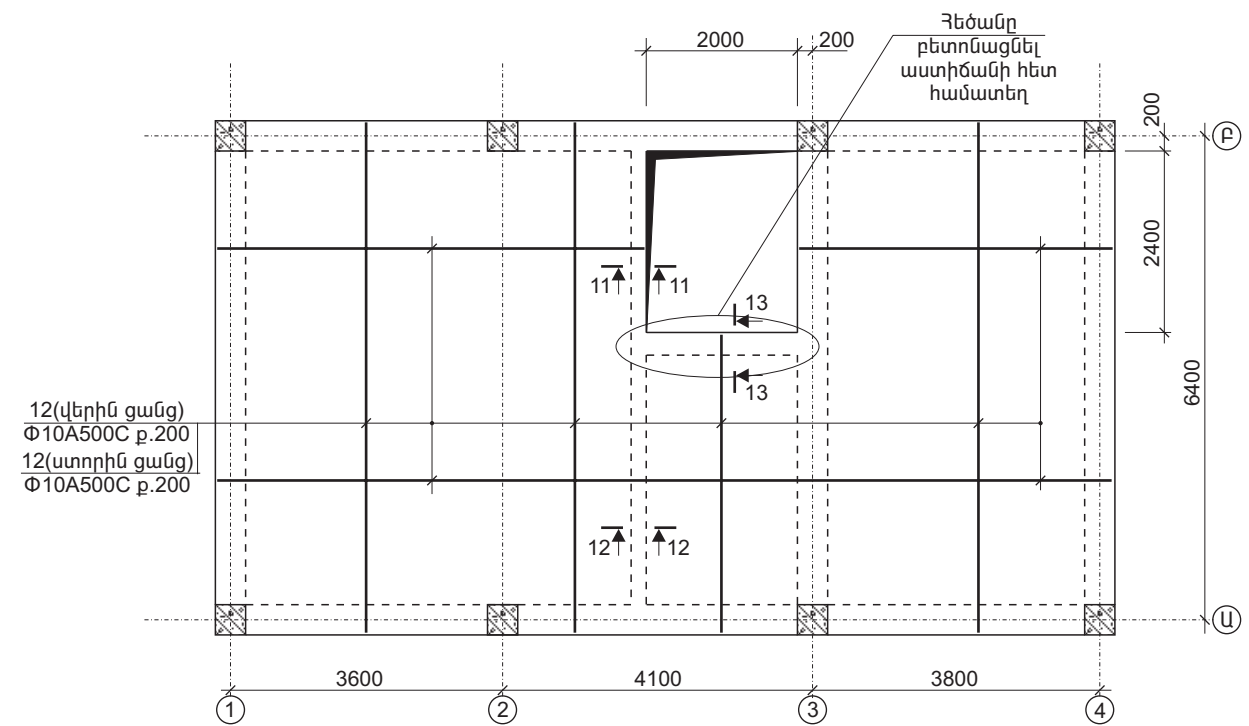
Շրջանակ Շ-4



Շրջանակ Շ-5

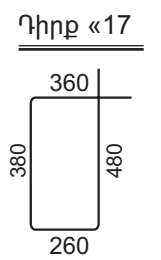
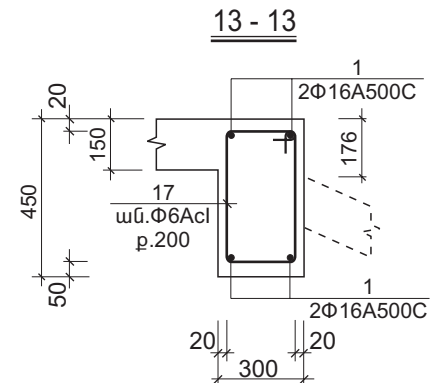
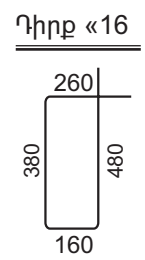
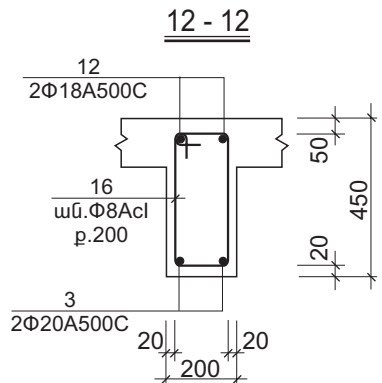
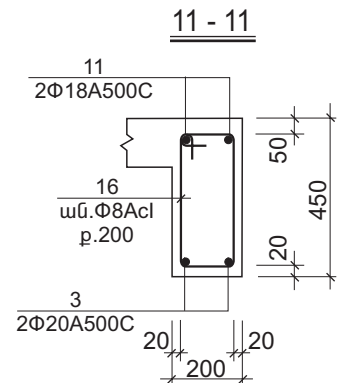
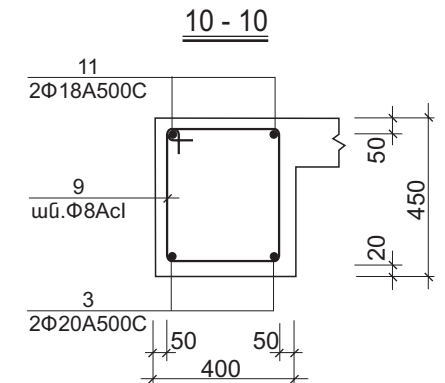
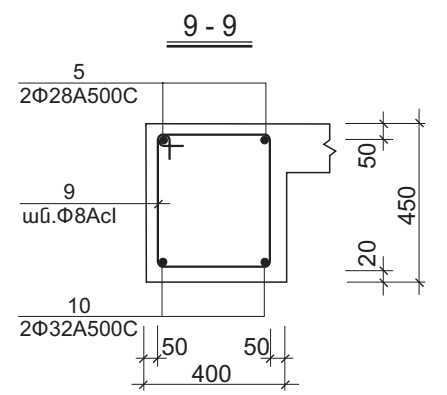
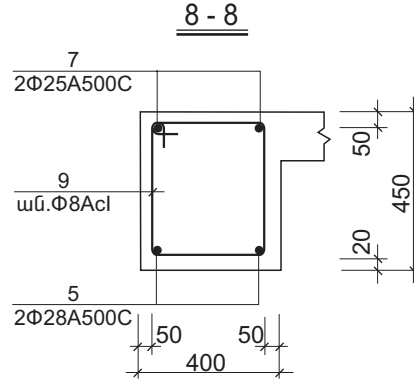
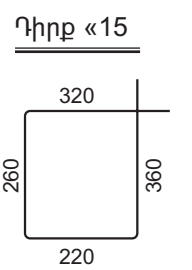
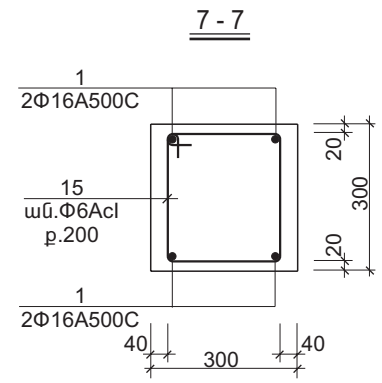
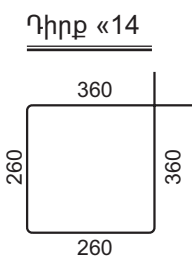
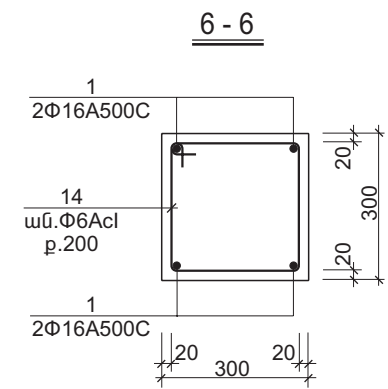
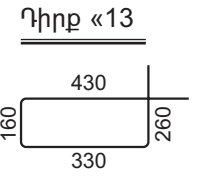
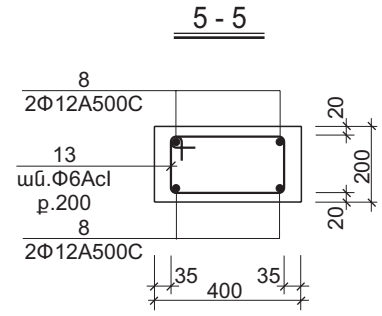
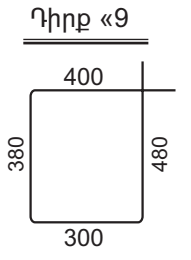
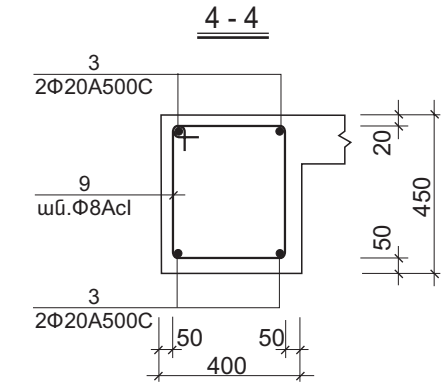
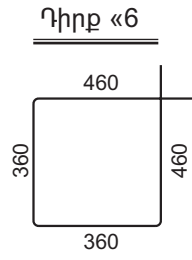
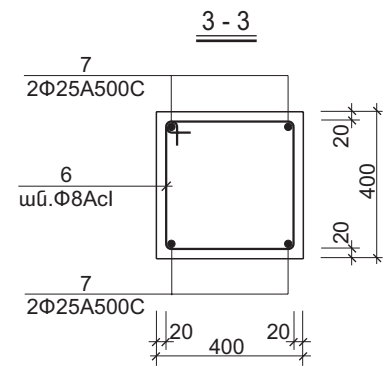
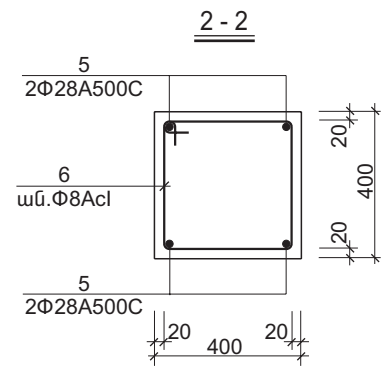


Ծածկի ամրանավորում

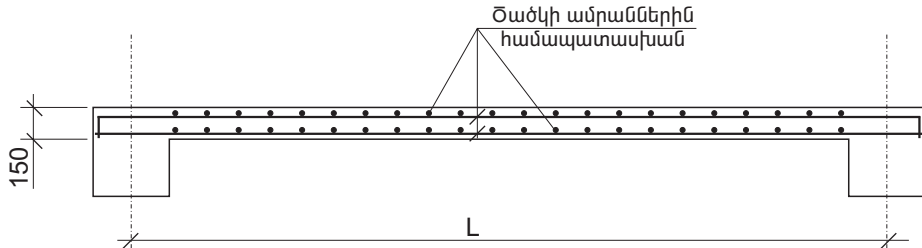


Ծանոթություն
Տվյալ թերթը նայիր Ե4-5, Ե4-6, Ե4-7
թերթերի հետ համատեղ:

		ՀԱՅԱՍՏԱՆԻ ՀԱՆՐԱՊԵՏՈՒԹՅԱՆ ՀԱՄԱՅՆՔՆԵՐՈՒՄ (ԲՆԱԿԱՎԱՅՐԵՐՈՒՄ) ԱՆՀԱՏԱԿԱՆ ԲՆԱԿԵԼԻ ՏՆԵՐԻ ԲԱԶՄԱԿԻ ՕԳՏԱԳՈՐԾՄԱՆ ՆԱԽԱԳԻԾ			
ՆԳՃ	Ս. Բարսեղյան	ԲՆԱԿԵԼԻ ՏՈՒՆ Ա-6Ճ ԿՈՆՍՏՐՈՒԿՏՈՐԱԿԱՆ ՄԱՍ	Փուլ	Թերթ	Թերթեր
Կոնստրուկտոր	Ա. Հովսեփյան		ԱՆ	Ե4-4	8
		Շրջանակներ Շ-3, Շ-4, Շ-5: Ծածկի ամրանավորում	ԵՐԵՎԱՆ		

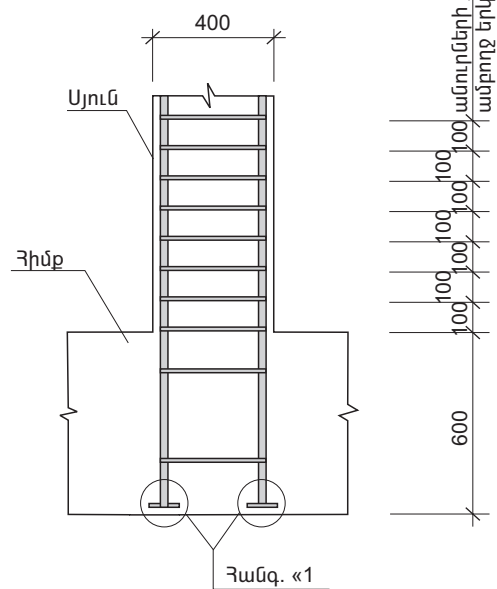


Ծածկի տիպարային կտրվացք



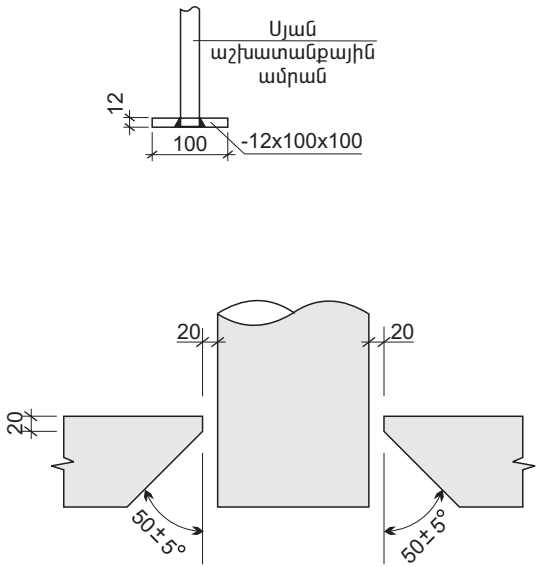
ՀԱՅԱՍՏԱՆԻ ՀԱՆՐԱՊԵՏՈՒԹՅԱՆ ՀԱՄԱՅՆՔՆԵՐՈՒՄ (ԲՆԱԿԱՎԱՅՐԵՐՈՒՄ) ԱՆՀԱՏԱԿԱՆ ԲՆԱԿԵԼԻ ՏՆԵՐԻ ԲԱԶՄԱԿԻ ՕԳՏԱԳՈՐԾՄԱՆ ՆԱԽԱԳԻԾ					
ՆԳՃ	Ս. Բարսեղյան	ԲՆԱԿԵԼԻ ՏՈՒՆ Ա-6Ճ ԿՈՆՍՏՐՈՒԿՏՈՐԱԿԱՆ ՄԱՍ	Փուլ	Թերթ	Թերթեր
Կոնստրուկտոր	Ա. Գոլսեփյան		ԱՆ	ԵԿ-5	8
		Կտրվածքներ	ԵՐԵՎԱՆ		

ՍՅԱՆ ԵՐԿԱՅՆԱԿԱՆ ԱՄՐԱՆՆԵՐԻ ԽԱՐԻՍԽՄԱՆ ՀԱՆԳՈՒՅՑ

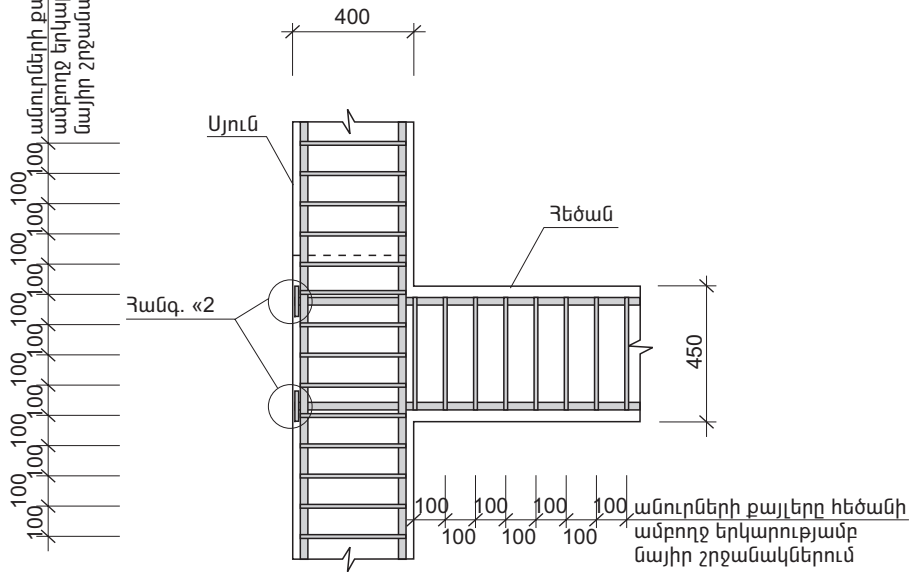


ամուրների քայլերը սյան ամբողջ երկարությամբ մայր շրջանակներում

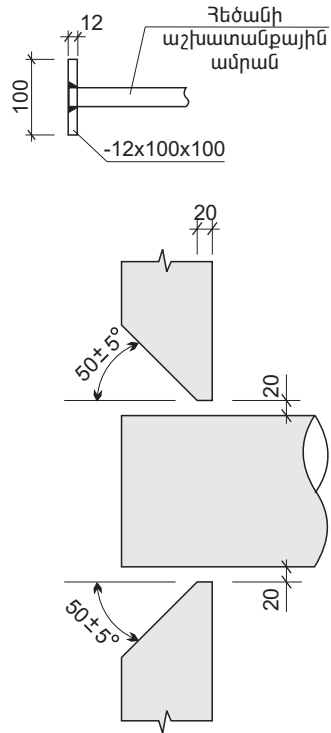
Հանգ. «1»



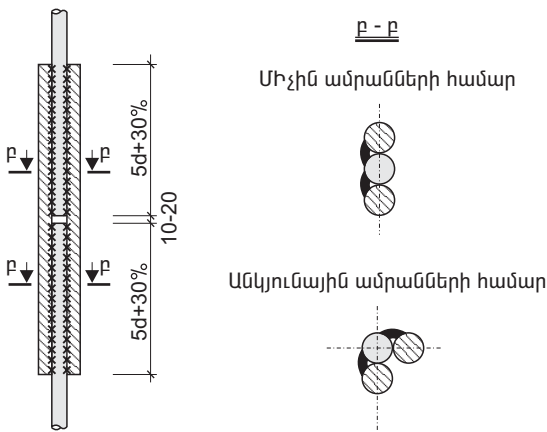
ՍՅԱՆ ԵՎ ՀԵԾԱՆԻ ԿԱՊԱԿՑՄԱՆ ՀԱՆԳՈՒՅՑ (բոլոր եզրային հանգույցների համար)



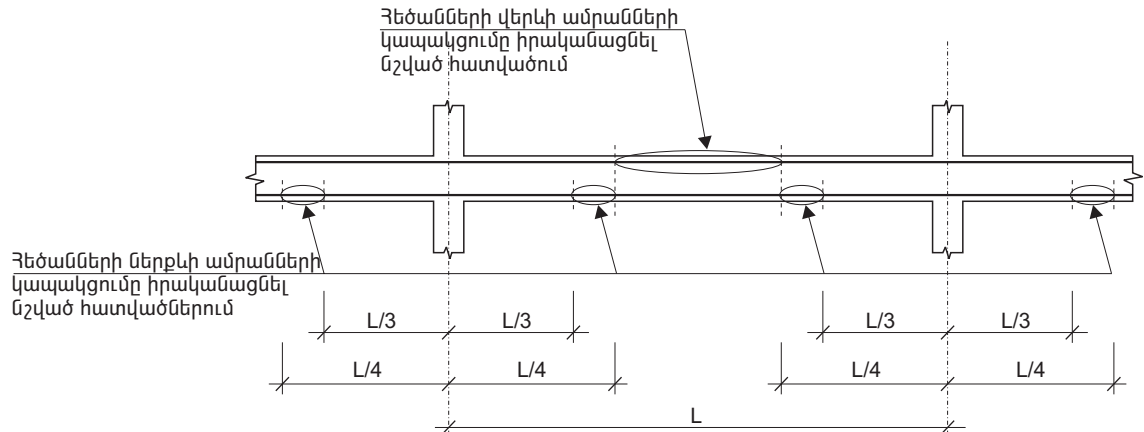
Հանգ. «2»



Ամրանների կապակցման հանգույց Սյուների համար

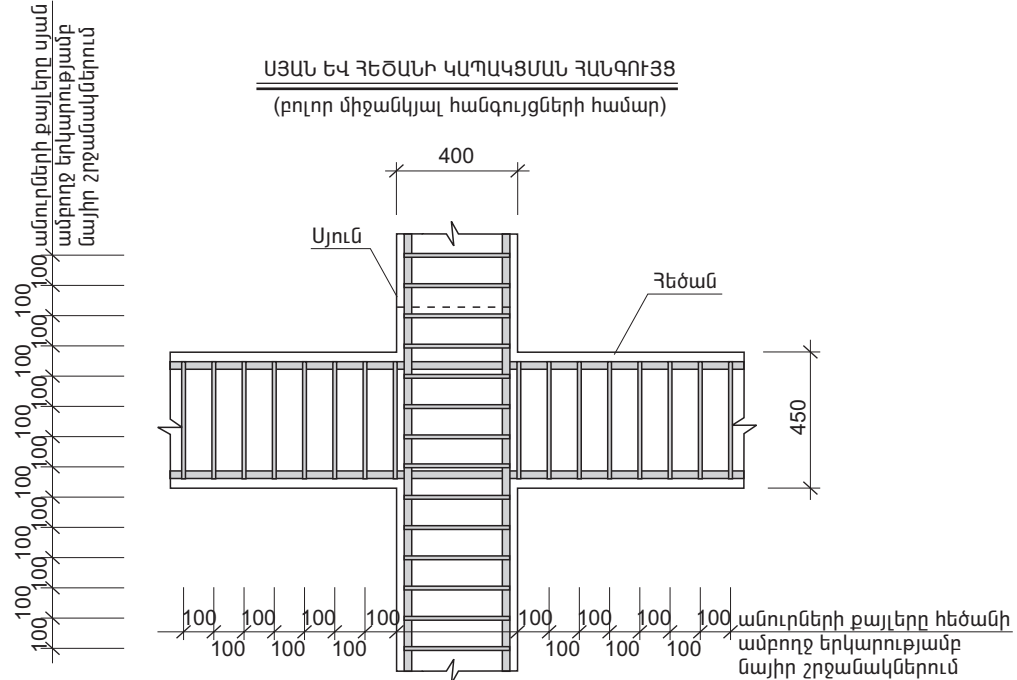


ՀԵԾԱՆՆԵՐԻ ԱՇԽԱՏԱՆՔԱՅԻՆ ԱՄՐԱՆՆԵՐԻ ԿԱՊԱԿՑՄԱՆ ՄԽԵՄԱ

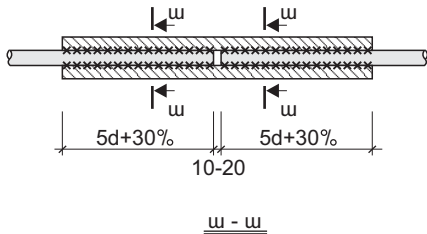


Հեծանների ներքևի ամրանների կապակցումը իրականացնել նշված հատվածներում

ՍՅԱՆ ԵՎ ՀԵԾԱՆԻ ԿԱՊԱԿՑՄԱՆ ՀԱՆԳՈՒՅՑ (բոլոր միջանկյալ հանգույցների համար)



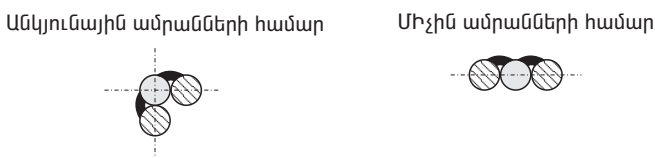
Ամրանների կապակցման հանգույց Հեծանների համար



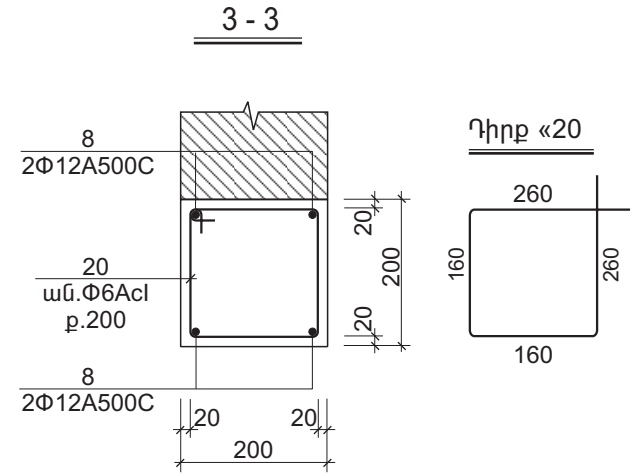
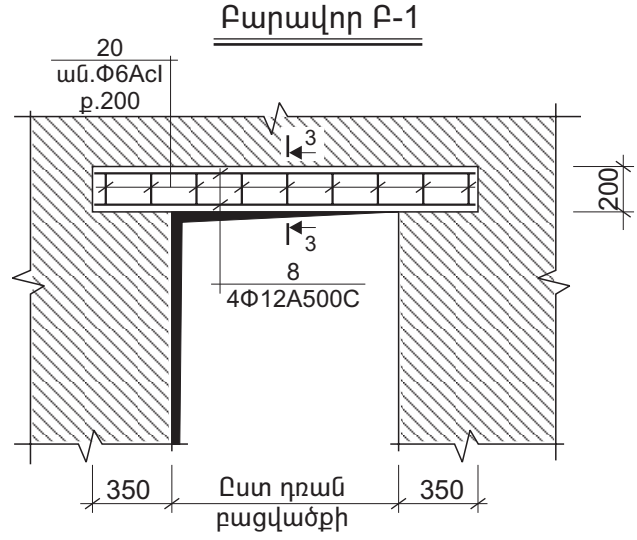
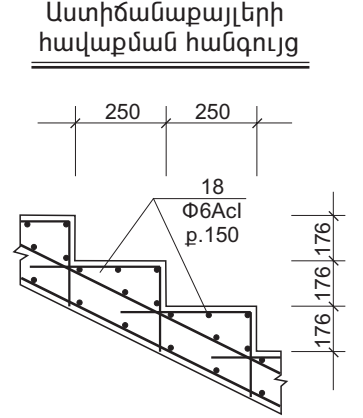
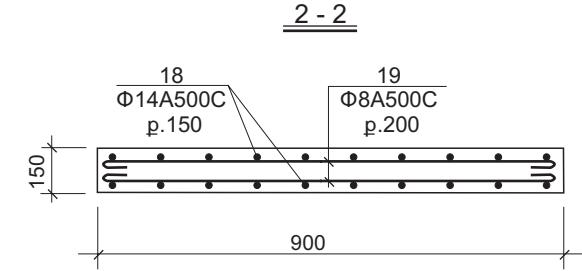
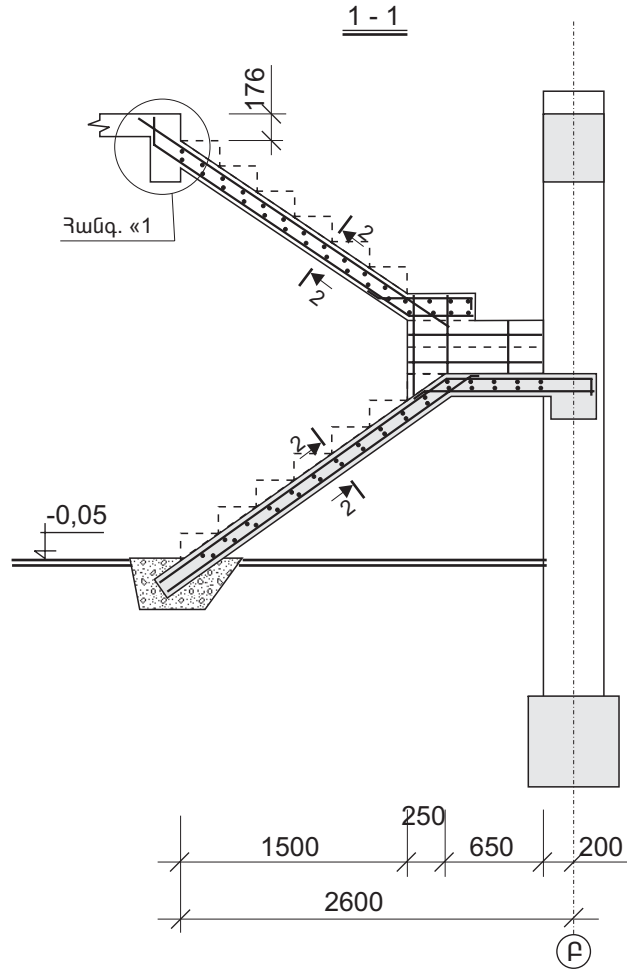
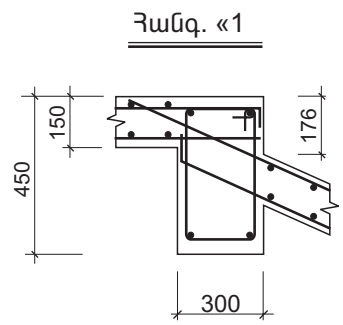
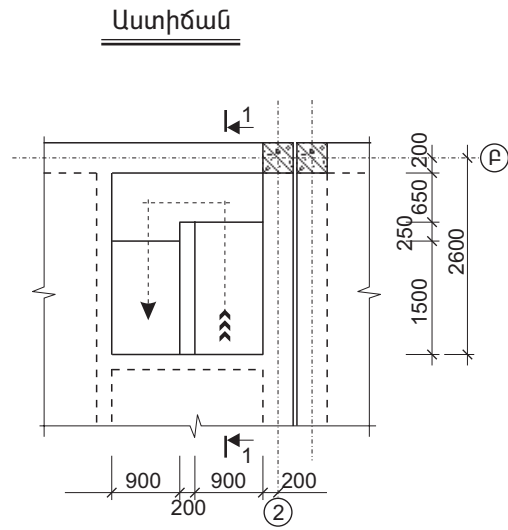
ՈՒՇԱԴՐՈՒԹՅՈՒՆ Հեծանի ամուրները և սյան ամրանավորումը պայմանական ցույց տված չէ

ԾԱՆՈԹՈՒԹՅՈՒՆՆԵՐ

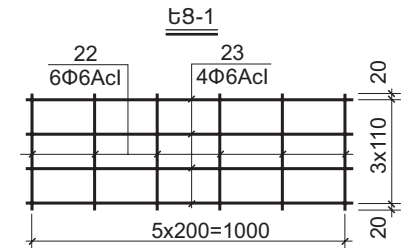
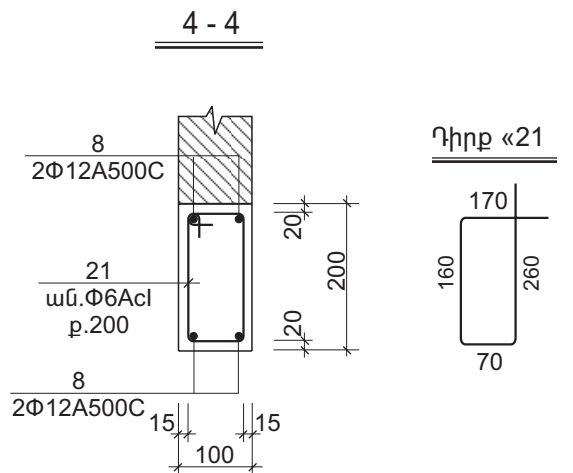
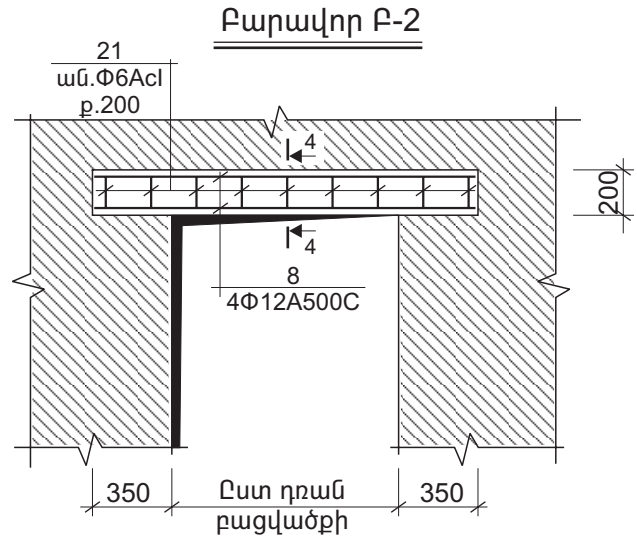
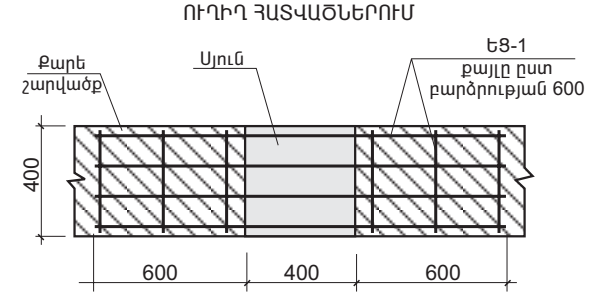
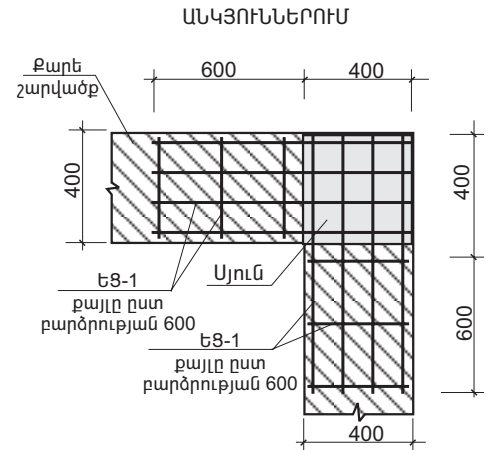
1. Կոնստրուկցիաների բետոնի դասը B20 /քվարցային ավազի և բազալտե խճի վրա/.
2. Հեծաններում ամրանների կցվանքը իրականացնել հետևյալ կարգով՝
 ա/ հեծանի ներքևի բանվորական ամրանների կցվանքը կազմակերպել առանցիկ մինչև թռիչքի 1/4-ը ընկած հատվածում,
 բ/ հեծանի վերևի բանվորական ամրանների կցվանքը կազմակերպել հեծանի թռիչքի կենտրոնական մասում:



		ՀԱՅԱՍՏԱՆԻ ՀԱՆՐԱՊԵՏՈՒԹՅԱՆ ՀԱՄԱՅՆՔՆԵՐՈՒՄ (ԲՆԱԿԱՎԱՅՐԵՐՈՒՄ) ԱՆՀԱՏԱԿԱՆ ԲՆԱԿԵԼԻ ՏՆԵՐԻ ԲԱԶՄԱԿԻ ՕԳՏԱԳՈՐԾՄԱՆ ՆԱԽԱԳԻԾ			
ՆԳՃ	S. Բարսեղյան	ԲՆԱԿԵԼԻ ՏՈՒՆ Ա-6Ճ ԿՈՆՍՏՐՈՒԿՏՈՐԱԿԱՆ ՄԱՍ	Փուլ	Թերթ	Թերթեր
Կոնստրուկտոր	Ա. Հովսեփյան		ԱՆ	ԵԿ-6	8
		Հանգույցներ	ԵՐԵՎԱՆ		



ԱՅՈՒՆԵՐԻ ԵՎ ՔԱՐԵ ՀԱՐՎԱԾՔԻ ԿԱՊԱԿՑՄԱՆ ՀԱՆԳՈՒՅՑ



ԾԱՆՈԹՈՒԹՅՈՒՆ
 1. Կոնստրուկցիաների բետոնի դասը B20 /քվարցային ավազի և բազալտե խճի վրա/.

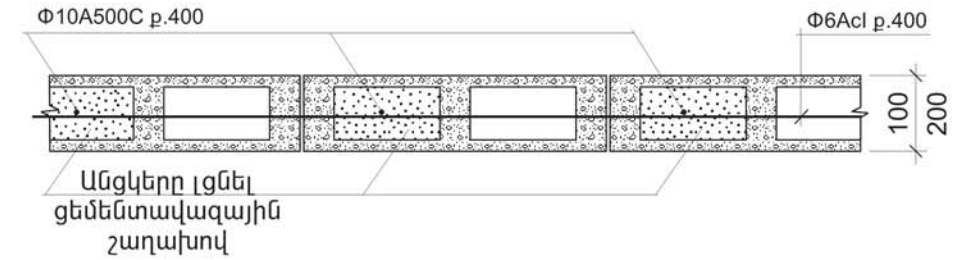
		ՀԱՅԱՍՏԱՆԻ ՀԱՆՐԱՊԵՏՈՒԹՅԱՆ ՀԱՄԱՅՆՔՆԵՐՈՒՄ (ԲՆԱԿԱՎԱՅՐԵՐՈՒՄ) ԱՆՀԱՏԱԿԱՆ ԲՆԱԿԵԼԻ ՏՆԵՐԻ ԲԱԶՄԱԿԻ ՕԳՏԱԳՈՐԾՄԱՆ ՆԱԽԱԳԻԾ			
ՆԳՑ	Ս. Բարսեղյան	ԲՆԱԿԵԼԻ ՏՈՒՆ Ա-6Ճ ԿՈՆՍՏՐՈՒԿՏՈՐԱԿԱՆ ՄԱՍ	Փուլ	Թերթ	Թերթեր
Կոնստրուկտոր	Ա. Հովսեփյան		ԱՆ	ԵԿ-7	8
		Աստիճան: Բարավորներ Բ-1, Բ-2: Սյուների և քարե շարվածքի կապակցման հանգույցներ:	ԵՐԵՎԱՆ		

ԱՄՐԱՆԻ ԾԱԽՍԻ ԱՍՓՈՓԱԳԻՐ

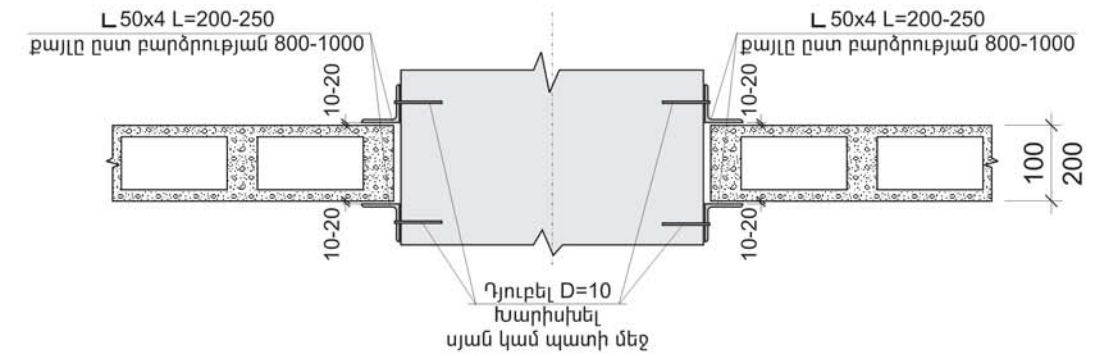
ԷԼ-տի անվանումը	Պիրք	Էսքիզ	Փ մմ.	Երկար. մմ.	Քան. հատ	Քաշը կգ.
Հիմք	1	զ.մ.	16A500C	362.0 զ.մ.		571.0
	2	նայիր էսքիզը	8Acl	1980	556	435.0
	3	զ.մ.	20A500C	25.0 զ.մ.		62.0
	4	զ.մ.	22A500C	25.0 զ.մ.		75.0
	Բետոնե նախապատրաստական շերտ 5,0 խմ. Բետոն 15,0 խմ. Ամրան 1143,0 կգ.					
Շրջանակ Շ-1	3	զ.մ.	20A500C	48.0 զ.մ.		118.0
	5	զ.մ.	28A500C	46.0 զ.մ.		222.0
	6	նայիր էսքիզը	8Acl	1640	196	127.0
	7	զ.մ.	25A500C	46.0 զ.մ.		177.0
	8	զ.մ.	12A500C	48.0 զ.մ.		42.0
	9	նայիր էսքիզը	8Acl	1560	80	49.0
	13	նայիր էսքիզը	6Acl	1180	54	15.0
Բետոն 6,0 խմ. Ամրան 750,0 կգ. Խամբարբետոն 3,7 խմ.						
Շրջանակ Շ-2	1	զ.մ.	16A500C	20.0 զ.մ.		32.0
	3	զ.մ.	20A500C	48.0 զ.մ.		118.0
	5	զ.մ.	28A500C	46.0 զ.մ.		222.0
	6	նայիր էսքիզը	8Acl	1640	196	127.0
	7	զ.մ.	25A500C	46.0 զ.մ.		177.0
	8	զ.մ.	12A500C	48.0 զ.մ.		42.0
	9	նայիր էսքիզը	8Acl	1560	80	49.0
	13	նայիր էսքիզը	6Acl	1180	54	15.0
	14	նայիր էսքիզը	6Acl	1240	10	3.0
	15	նայիր էսքիզը	6Acl	1160	9	2.5
Բետոն 6,3 խմ. Ամրան 787,5 կգ. Խամբարբետոն 3,7 խմ.						
Շրջանակ Շ-3	5	զ.մ.	28A500C	14.0 զ.մ.		68.0
	7	զ.մ.	25A500C	14.0 զ.մ.		54.0
	9	նայիր էսքիզը	8Acl	1560	46	29.0
Բետոն 1,1 խմ. Ամրան 151,0 կգ. Խամբարբետոն 2,2 խմ.						
Շրջանակ Շ-4	5	զ.մ.	28A500C	14.0 զ.մ.		68.0
	9	նայիր էսքիզը	8Acl	1560	46	29.0
	10	զ.մ.	32A500C	14.0 զ.մ.		88.0
Բետոն 1,1 խմ. Ամրան 185,0 կգ.						
Շրջանակ Շ-5	3	զ.մ.	20A500C	14.0 զ.մ.		35.0
	9	նայիր էսքիզը	8Acl	1560	46	29.0
	11	զ.մ.	18A500C	14.0 զ.մ.		28.0
Բետոն 1,1 խմ. Ամրան 92,0 կգ. Խամբարբետոն 2,2 խմ.						
Ծածկ	1	զ.մ.	16A500C	11.0 զ.մ.		17.0
	3	զ.մ.	20A500C	14.0 զ.մ.		35.0
	11	զ.մ.	18A500C	14.0 զ.մ.		28.0
	12	զ.մ.	10A500C	1200.0 զ.մ.		740.0
	16	նայիր էսքիզը	6Acl	1280	31	9.0
	17	նայիր էսքիզը	6Acl	1480	11	4.0
	Բետոն 10,6 խմ. Ամրան 833,0 կգ.					
Աստիճան	18	զ.մ.	14A500C	130.0 զ.մ.		157.0
	19	զ.մ.	8A500C	62.0 զ.մ.		25.0
Բետոն 1,3 խմ. Ամրան 182,0 կգ.						
Բարավոր Բ-1	8	զ.մ.	12A500C	6.5 զ.մ.		6.0
	20	նայիր էսքիզը	6Acl	840	9	2.0
Մեկ հատի համար Բետոն 0,1 խմ. Ամրան 8,0 կգ.						
Բարավոր Բ-2	8	զ.մ.	12A500C	6.5 զ.մ.		6.0
	21	նայիր էսքիզը	6Acl	660	9	1.5
Մեկ հատի համար Բետոն 0,05 խմ. Ամրան 7,5 կգ.						
ԵՑ-1 64,0 զմ.	22	-----	6Acl	370	6	0,5
	23	-----	6Acl	1000	4	0,9
Մեկ զծային մետրի համար Ամրան 1,4 կգ.						

Միջնորմների իրականացում

Կտրվածք

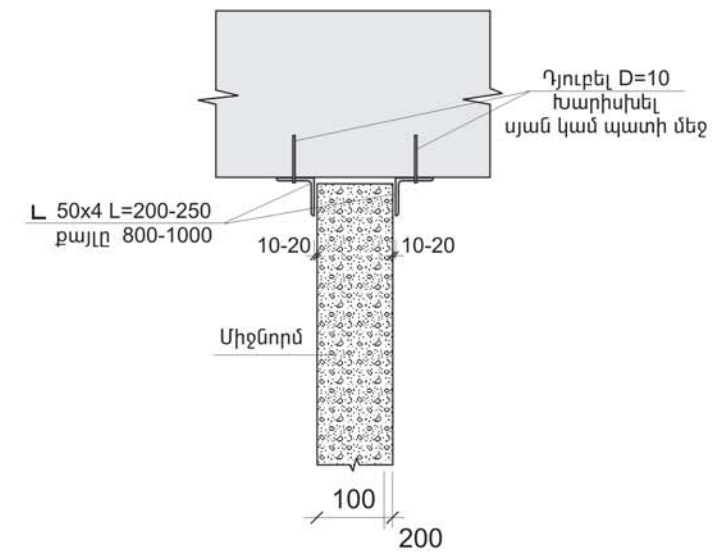


Միջնորմների կապը սյան կամ պատի հետ



Միջնորմների կապը ծածկի հետ

Արաստաղի հատվածում



ՀԱՅԱՍՏԱՆԻ ՀԱՆՐԱՊԵՏՈՒԹՅԱՆ ՀԱՄԱՅՆՔՆԵՐՈՒՄ (ԲՆԱԿԱՎԱՅՐԵՐՈՒՄ) ԱՆՀԱՏԱԿԱՆ ԲՆԱԿԵԼԻ ՏՆԵՐԻ ԲԱԶՄԱԿԻ ՕԳՏԱԳՈՐԾՄԱՆ ՆԱԽԱԳԻԾ					
ՆԳՑ	S. Բարսեղյան	ԲՆԱԿԵԼԻ ՏՈՒՆ Ա-6Ճ ԿՈՆՍՏՐՈՒԿՏՈՐԱԿԱՆ ՄԱՍ	Փուլ	Թերթ	Թերթեր
Կոնստրուկտոր	Ա. Զովսեփյան		ԱՆ	ԵԿ-8	8
Միջնորմների իրականացում: Միջնորմների կապակցման հանգույցներ սյան, պատի և ծածկի հետ: Ամրանի ծախսի ամփոփագիր			ԵՐԵՎԱՆ		

**ԲՆԱԿԵԼԻ ՏՈՒՆ Ա-6ձա
ԿՈՆՍՏՐՈՒԿՏՈՐԱԿԱՆ ՄԱՍ**

Գծագրերի ցանկ

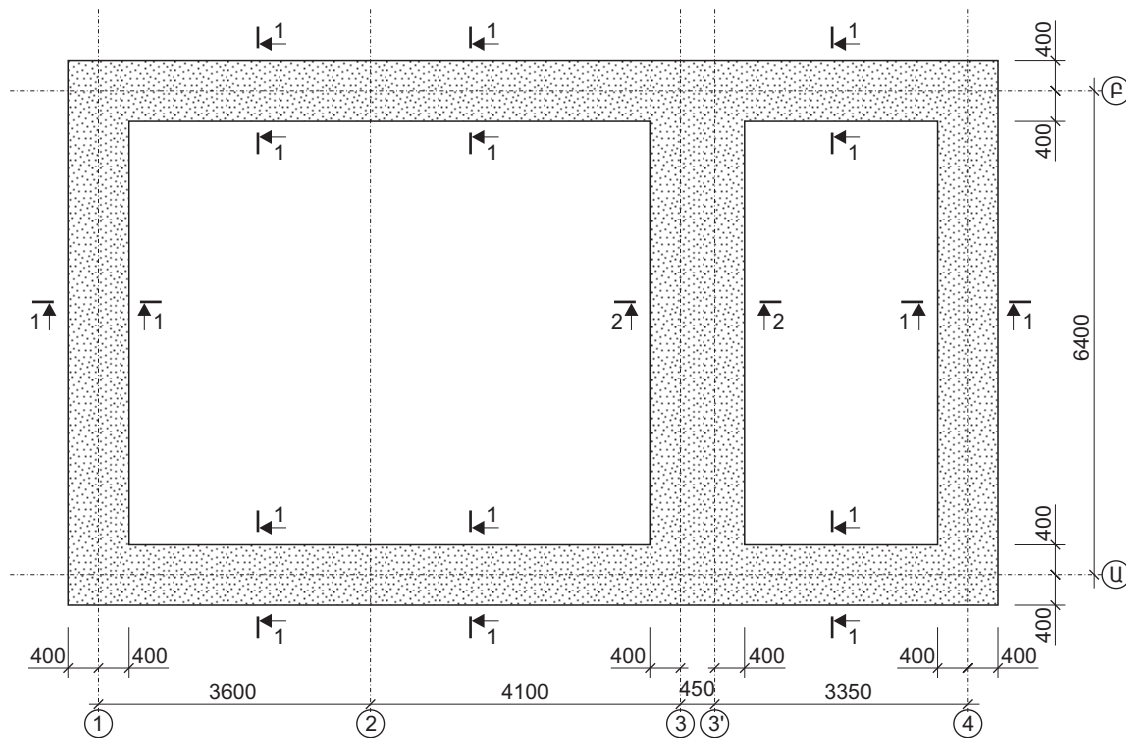
h/h	Անվանումը	Թերթ
1	Գծագրերի ցանկ	ԵԿ-1
2	Բետոնե նախապատրաստական շերտի հատակագիծ: Հիմքի հատակագիծ և ամրանավորում:	ԵԿ-2
3	Կտրվածքներ: Հանգույցներ:	ԵԿ-3
4	Շրջանակների հատակագիծ: Շրջանակներ Շ-1, Շ-2:	ԵԿ-4
5	Շրջանակներ Շ-3, Շ-4, Շ-5 և Շ-6: Ծածկի ամրանավորում:	ԵԿ-5
6	Կտրվածքներ:	ԵԿ-6
7	Հանգույցներ:	ԵԿ-7
8	Աստիճան: Բարավորներ Բ-1, Բ-2: Սյուների և քարե շարվածքի կապակցման հանգույցներ	ԵԿ-8
9	Ներդիր էլեմենտների հատակագիծ: Մետաղական սյուների հատակագիծ: ՆԷ-1, ՄՍ-1: Հանգույցներ:	ԵԿ-9
10	Միջնորմների իրականացում: Միջնորմների կապակցման հանգույցներ սյան, պատի և ծածկի հետ: Ամրանի ծախսի ամփոփագիր:	ԵԿ-10

Ուշադրություն
Տարբերակ 2-ը տրվում է փուլային շինարարության նպատակով

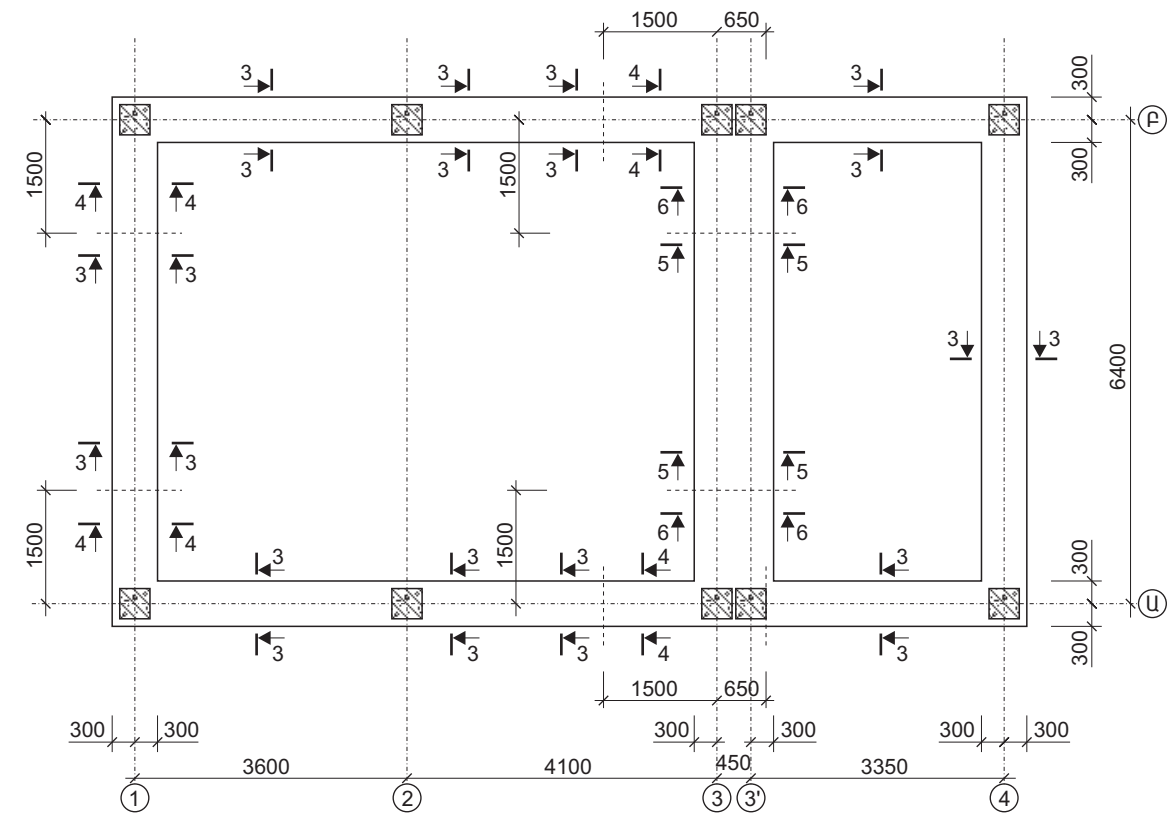
Բացատրագիր
Բնակելի տունը հատակագծում ունի ուղղանկյուն տեսք:
Մենատան կոստրուկտիվ սխեման իրենից ներկայացնում է
միաձույլ կարկաս: Սյուների հատույթը 400x400մմ. չափեր:
Հեծանները՝ 400x450(հ)մմ. չափեր:
Հիմքերը ժապավենային են միաձույլ երկաթբետոնից, հատույթը
600x600(հ)մմ.:
Ծածկերը միաձույլ երկաթբետոնից են և ունեն 150 մմ. հաստություն:

ՀԱՅԱՍՏԱՆԻ ՀԱՆՐԱՊԵՏՈՒԹՅԱՆ ՀԱՄԱՅՆՔՆԵՐՈՒՄ (ԲՆԱԿԱՎԱՅՐԵՐՈՒՄ) ԱՆՀԱՏԱԿԱՆ ԲՆԱԿԵԼԻ ՏՆԵՐԻ ԲԱԶՄԱԿԻ ՕԳՏԱԳՈՐԾՄԱՆ ՆԱԽԱԳԻԾ					
ՆԳԾ	Տ. Բարսեղյան	ԲՆԱԿԵԼԻ ՏՈՒՆ Ա-6ձա ԿՈՆՍՏՐՈՒԿՏՈՐԱԿԱՆ ՄԱՍ	Փուլ	Թերթ	Թերթեր
Կոնստրուկտոր	Ա. Հովսեփյան		ԱՆ	ԵԿ-1	10
		Գծագրերի ցանկ	ԵՐԵՎԱՆ		

Բետոնե նախապատրաստական շերտի հատակագիծ



Հիմքի հատակագիծ և ամրանավորում



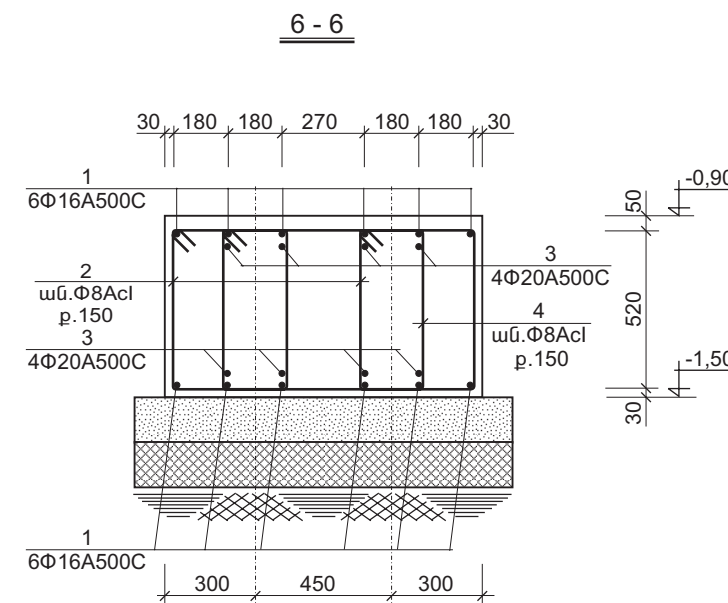
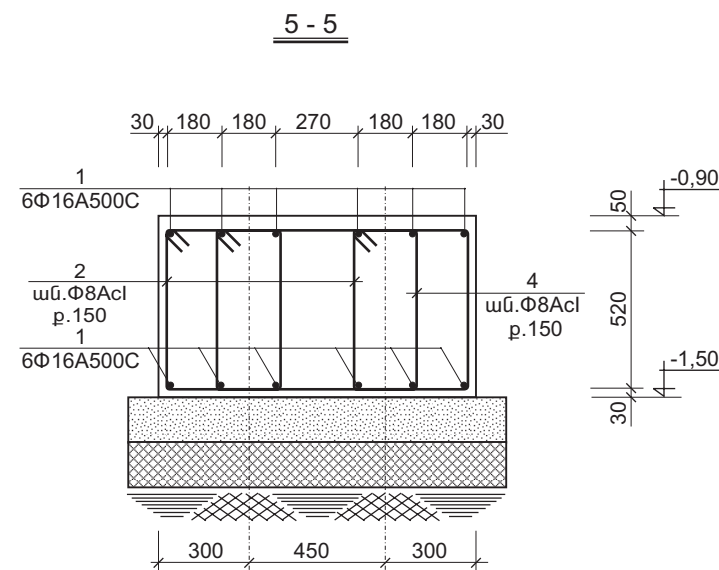
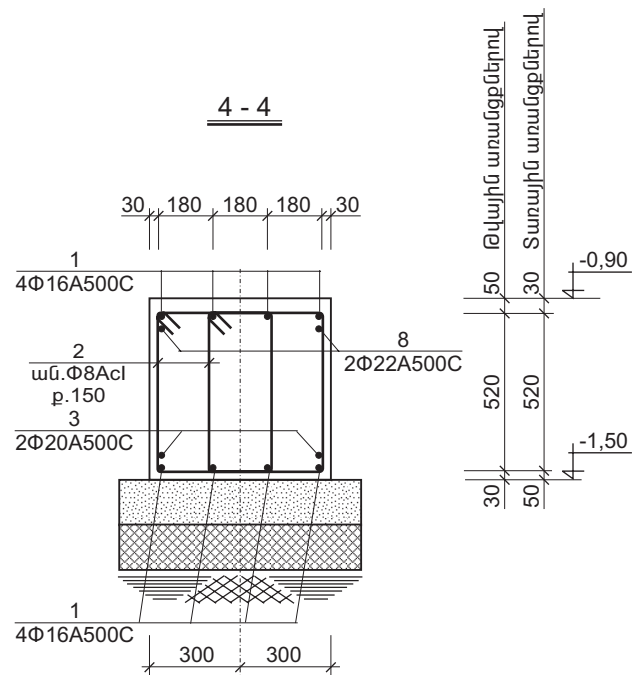
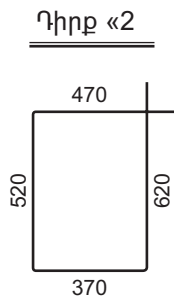
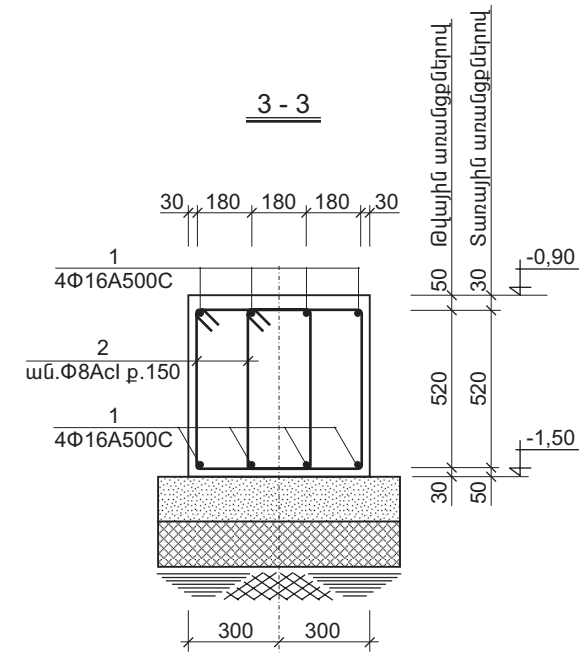
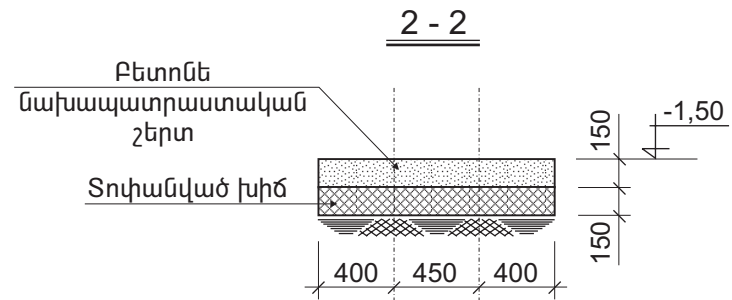
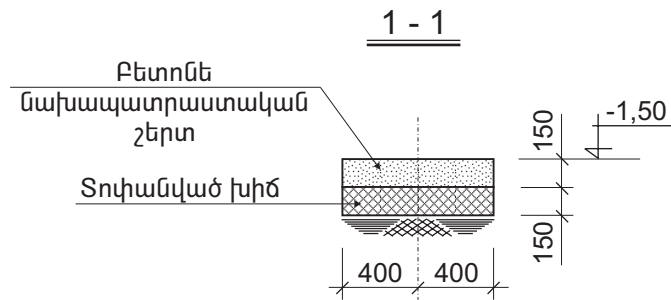
ԾԱՆՈԹՈՒԹՅՈՒՆՆԵՐ

1. Նախապատրաստական շերտի բետոնը՝ B7,5 դասի
2. Հիմնատակի նիշը ճշտել փոսորակի քանդումից հետո երկրաբանի հսկողությամբ:
Անրաժեշտության դեպքում իրականացնել րացուցիչ միջոցառումներ:
3. Հիմքերի կոնստրուկցիաների բետոնի դասը B20 /քվարցային ավազի և բազալտե խճի վրա/.
4. Հեծաններում ամրանների կցվանքը իրականացնել հետևյալ կարգով
ա/ հեծանի վերևի աշխատանքային ամրանների կցվանքը կազմակերպել առանց կից թռիչքի 1/4-ից մինչև թռիչքի 1/3 ընկած հատվածում,
բ/ հեծանի ներքևի աշխատանքային ամրանների կցվանքը կազմակերպել թռիչքի կենտրոնական հատվածում:
5. Հիմքերը և մինչև հողի մակերևույթ բոլոր կոնստրուկցիաները ջրամեկուսացնել երկշերտ իզոլամով

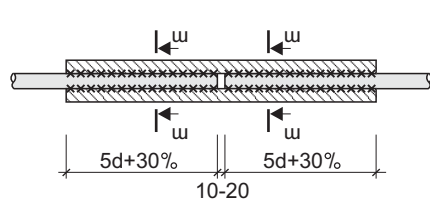
ՈՒՇԱԴՐՈՒԹՅՈՒՆ

Հիմքի համար որպես հիմնատակ ընդունվել են ոչ աղակալված, չուռչող և ոչ նստվածքային գրունտներ: Գրունտային ջրերը բացակայում են: Գրունտների պայմանական հաշվարկային $R_0 = 2,0$ կգ/սմ²:
Գոտիավորման մակարդակը վերցված է 3-րդ սեյսմիկ գոտում:
Գրունտների ընդունվել են երկրորդ կատեգորիայի:
Տրված նախագիծը տեղակապել կառուցապատվող տարածքին, անրաժեշտության դեպքում կատարել հիմնատակի ինժեներաերկրաբանական հետազոտություն և հիմքերի վերահաշվարկ:

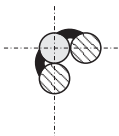
		ՀԱՅԱՍՏԱՆԻ ՀԱՆՐԱՊԵՏՈՒԹՅԱՆ ՀԱՄԱՅՆՔՆԵՐՈՒՄ (ԲՆԱԿԱՎԱՅՐԵՐՈՒՄ) ԱՆՀԱՏԱԿԱՆ ԲՆԱԿԵԼԻ ՏՆԵՐԻ ԲԱԶՄԱԿԻ ՕԳՏԱԳՈՐԾՄԱՆ ՆԱԽԱԳԻԾ			
ՆԳՑ	Ս. Բարսեղյան	ԲՆԱԿԵԼԻ ՏՈՒՆ Ա-6ձա ԿՈՆՍՏՐՈՒԿՏՐՈՒԿԱՆ ՄԱՍ	Փուլ	Թերթ	Թերթեր
Կոնստրուկտոր	Ա. Հովսեփյան		ԱՆ	ԵԿ-2	10
		Բետոնե նախապատրաստական շերտի հատակագիծ: Հիմքի հատակագիծ և ամրանավորում:	ԵՐՃԵՊՅ		



Ամրանների կապակցման հանգույց



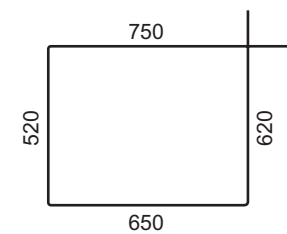
Անկյունային ամրանների համար



Միջին ամրանների համար

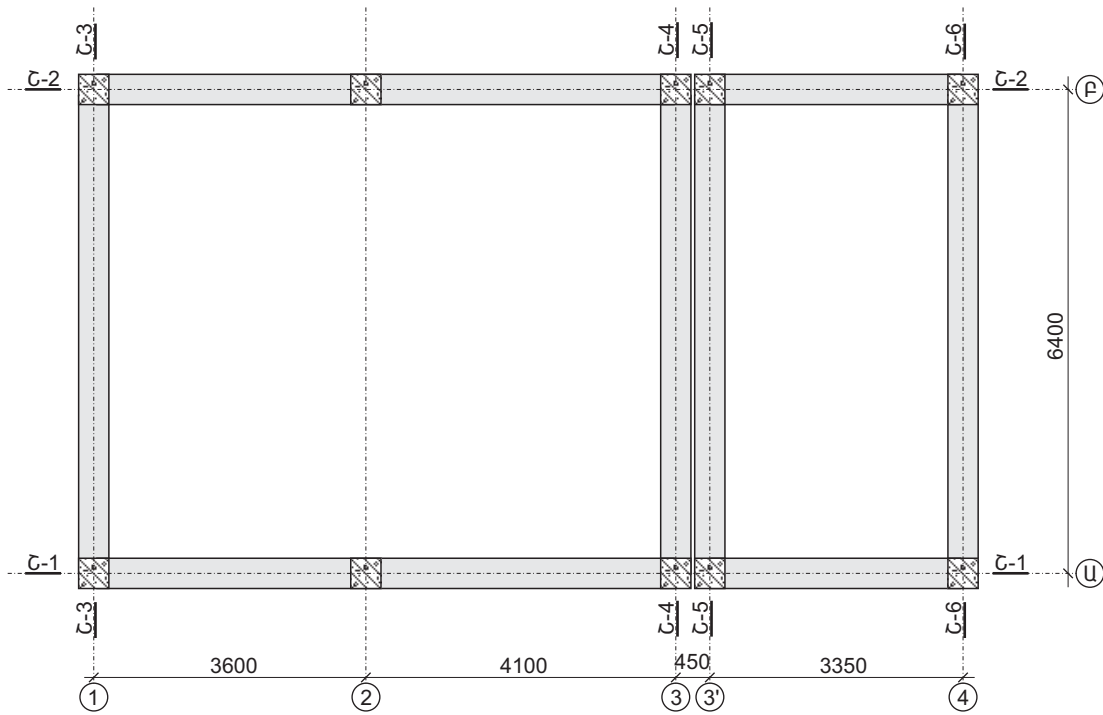


Դիրք «4»

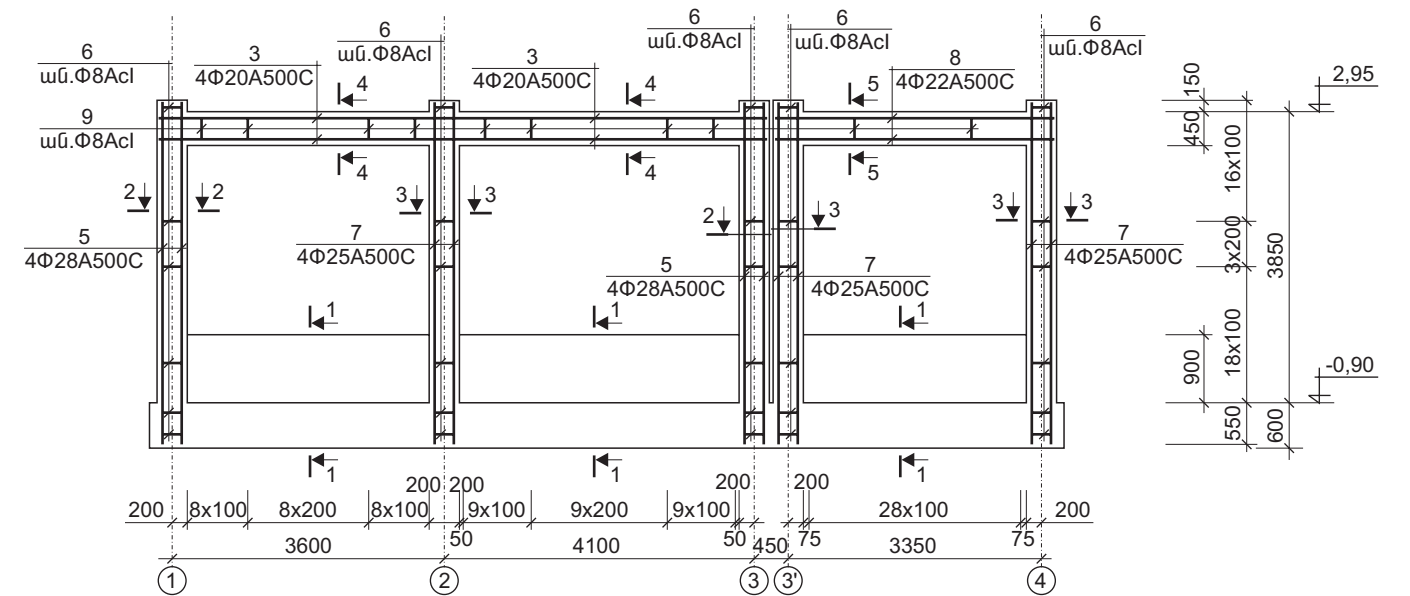


ՀԱՅԱՍՏԱՆԻ ՀԱՆՐԱՊԵՏՈՒԹՅԱՆ ՀԱՄԱՅՆՔՆԵՐՈՒՄ (ԲՆԱԿԱԿԱՅՐԵՐՈՒՄ) ԱՆՀԱՏԱԿԱՆ ԲՆԱԿԵԼԻ ՏՆԵՐԻ ԲԱԶՄԱԿԻ ՕԳՏԱԳՈՐԾՄԱՆ ՆԱԽԱԳԻԾ					
ՆԳՃ	Ս. Բարսեղյան	ԲՆԱԿԵԼԻ ՏՈՒՆ Ա-6ձա ԿՈՆՍՏՐՈՒԿՏՈՐԱԿԱՆ ՄԱՍ	Փուլ	Թերթ	Թերթեր
Կոնստրուկտոր	Ա. Գովսեփյան		ԱՆ	ԵԿ-3	10
Կտրվածքներ, հանգույցներ			ԵՐԵՎԱՆ		

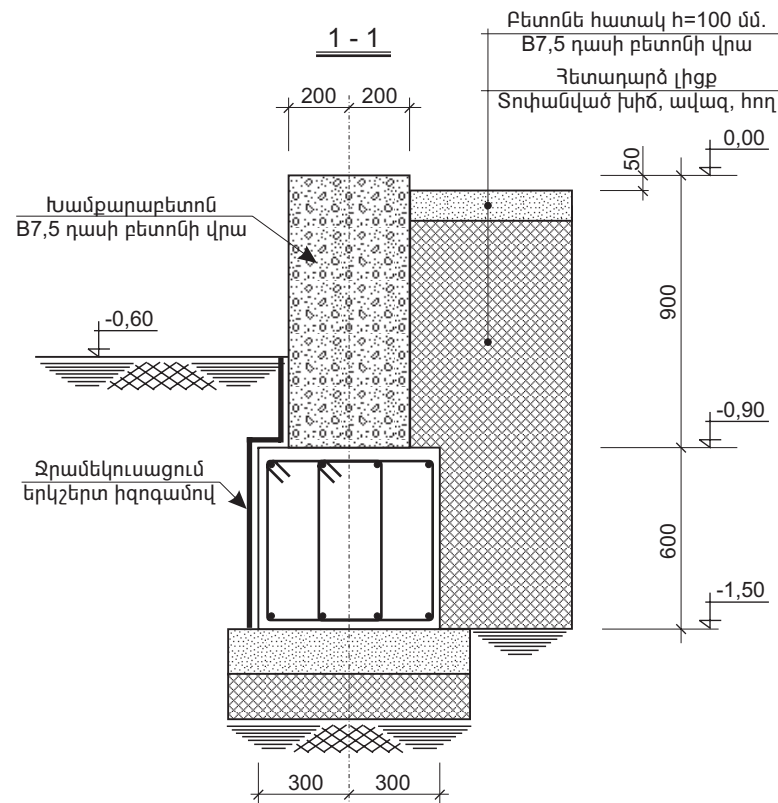
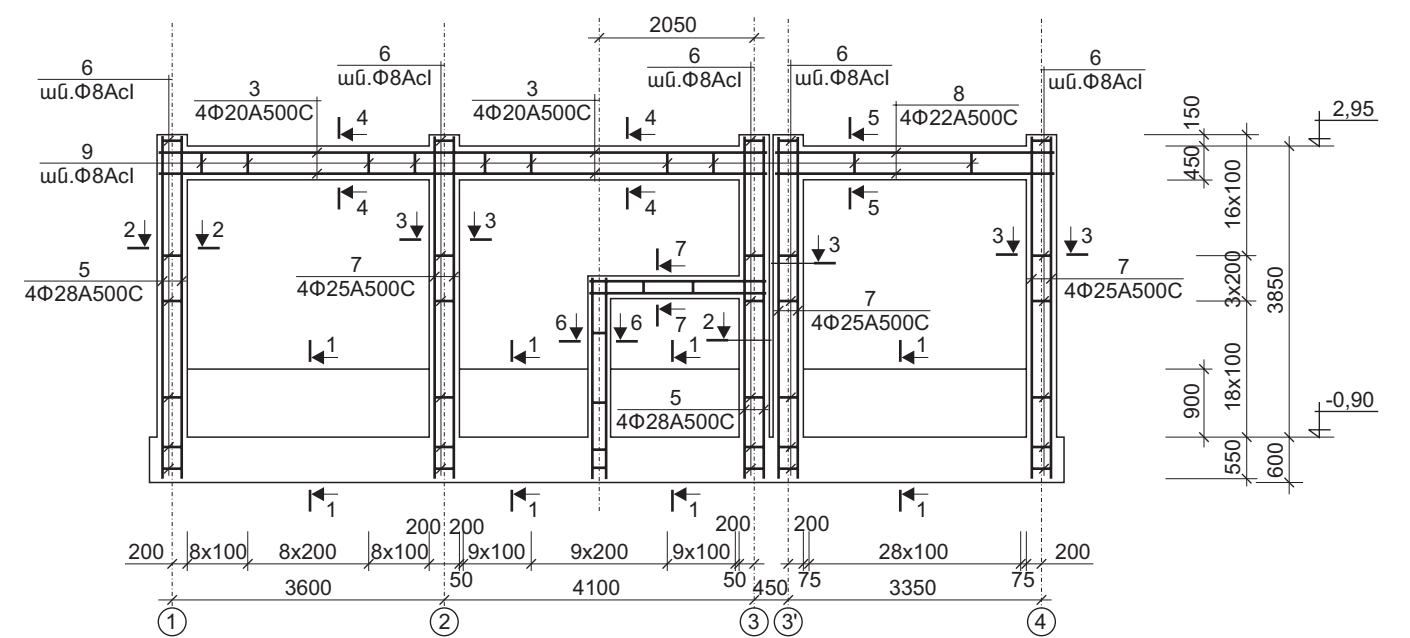
Շրջանակների հատակագիծ



Շրջանակ Շ-1



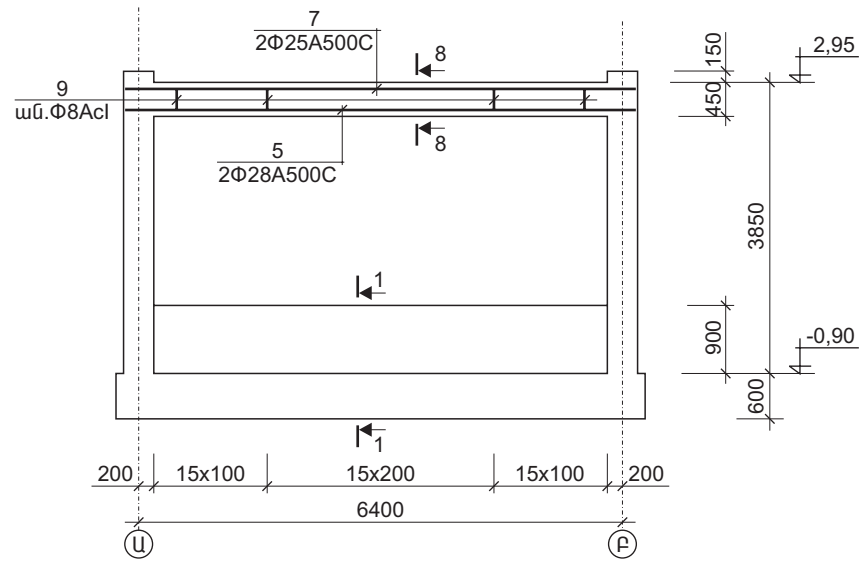
Շրջանակ Շ-2



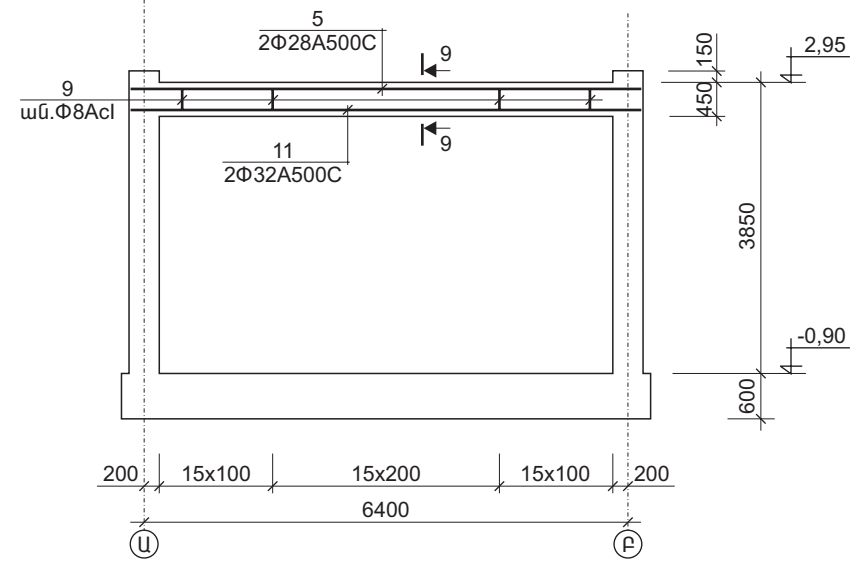
Ծանոթություն
Տվյալ թերթը նախիր է4-6, է4-7 և է4-8
թերթերի հետ համատեղ:

		ՀԱՅԱՍՏԱՆԻ ՀԱՆՐԱՊԵՏՈՒԹՅԱՆ ՀԱՄԱՅՆՔՆԵՐՈՒՄ (ԲՆԱԿԱՎԱՅՐԵՐՈՒՄ) ԱՆՀԱՏԱԿԱՆ ԲՆԱԿԵԼԻ ՏՆԵՐԻ ԲԱԶՄԱԿԻ ՕԳՏԱԳՈՐԾՄԱՆ ՆԱԽԱԳԻԾ			
ՆԳՑ	Ս. Բարսեղյան	ԲՆԱԿԵԼԻ ՏՈՒՆ Ա-6Ճա ԿՈՆՍՏՐՈՒԿՏՈՐԱԿԱՆ ՄԱՍ	Փուլ	Թերթ	Թերթեր
Կոնստրուկտոր	Ա. Գոլսեփյան		ԱՆ	Ե4-4	10
		Շրջանակների հատակագիծ: Շրջանակներ Շ-1, Շ-2	ԵՐԵՎԱՆ		

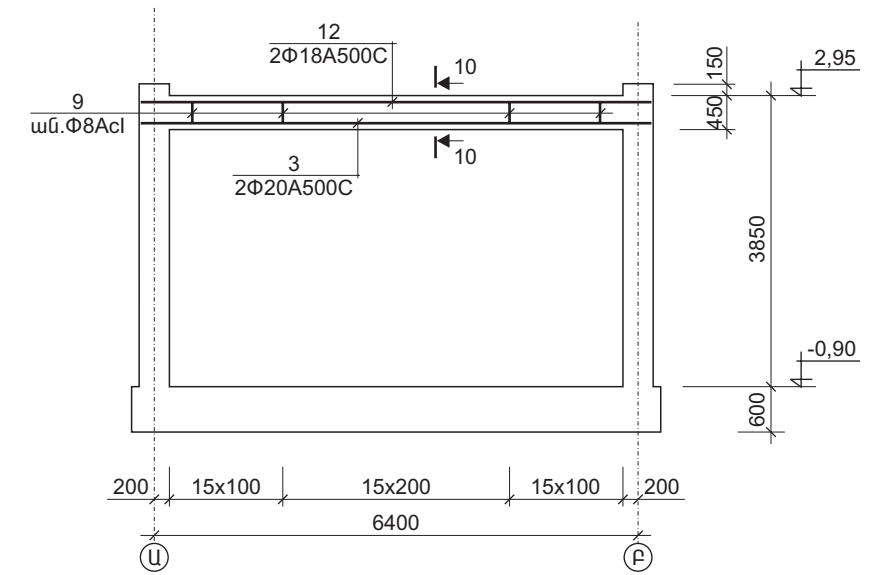
Շրջանակ Շ-3



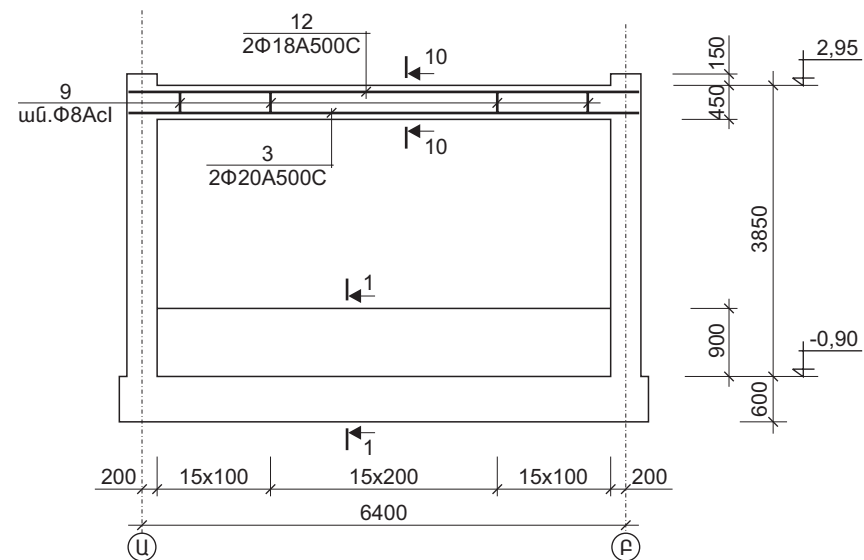
Շրջանակ Շ-4



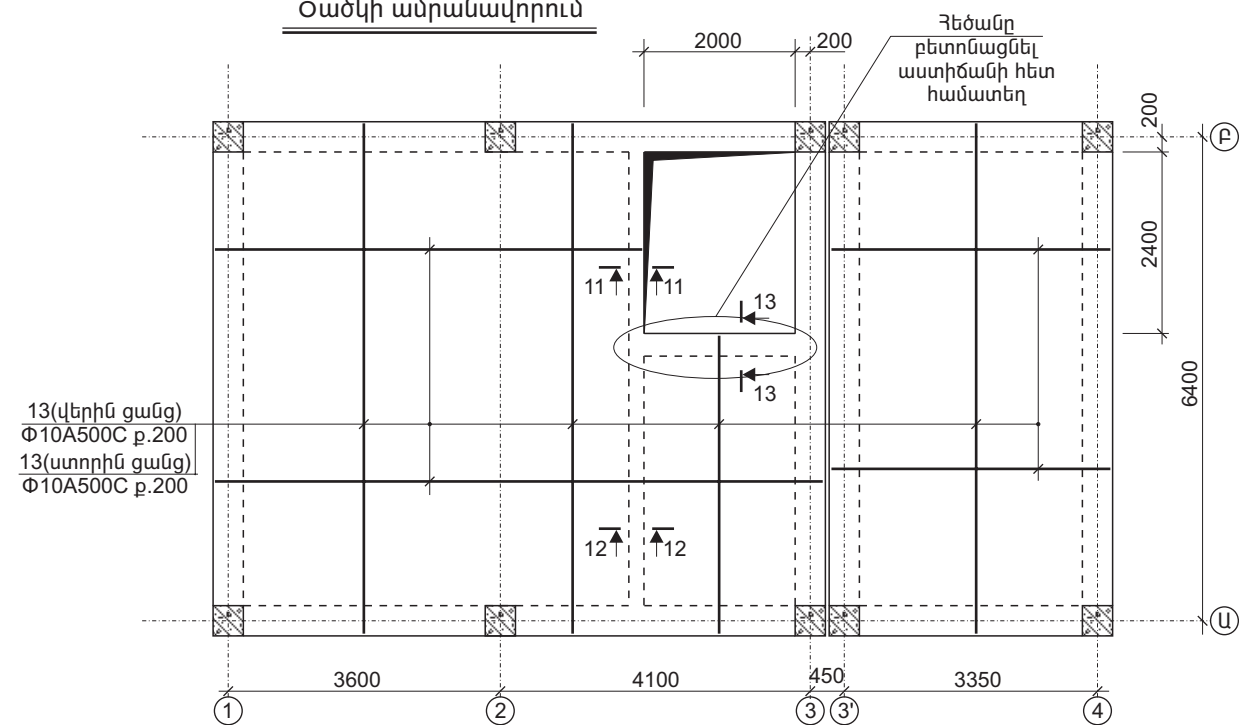
Շրջանակ Շ-5



Շրջանակ Շ-6

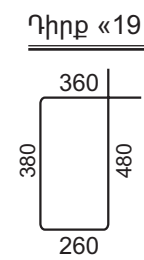
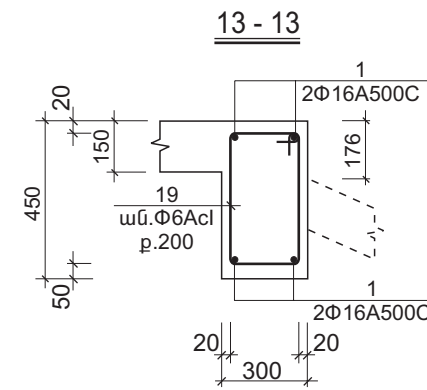
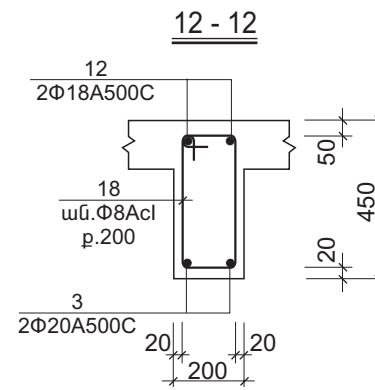
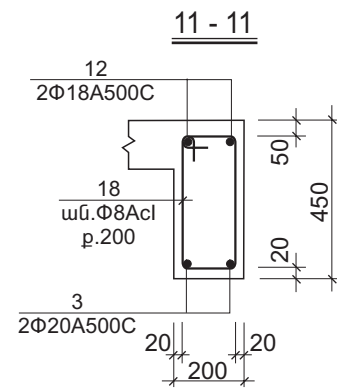
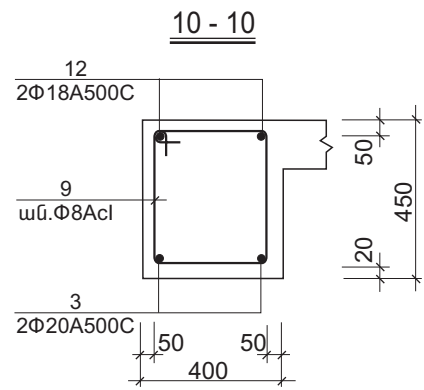
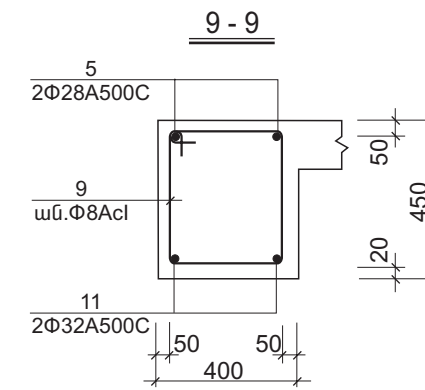
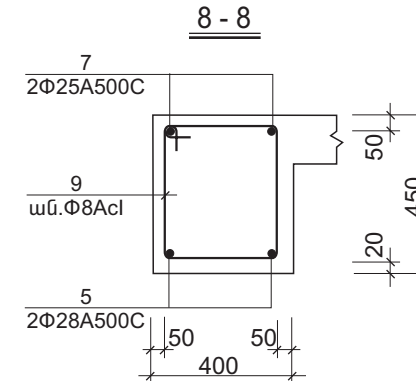
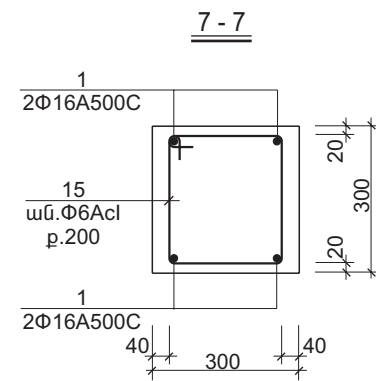
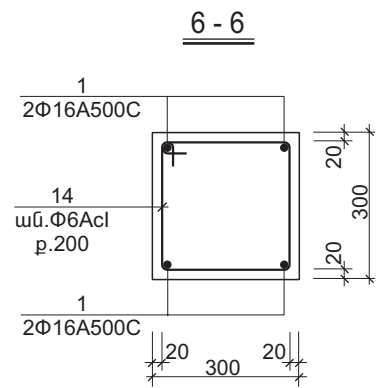
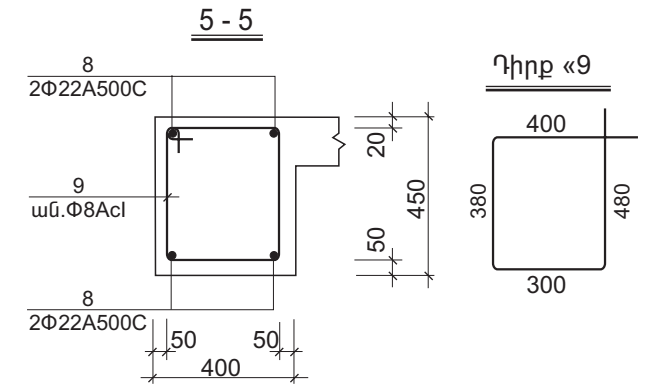
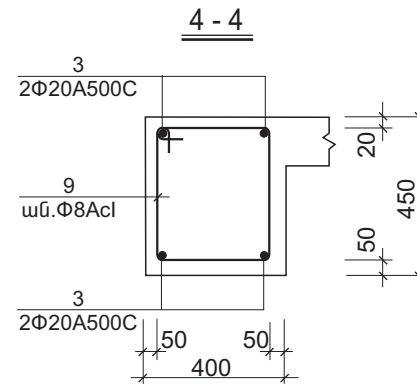
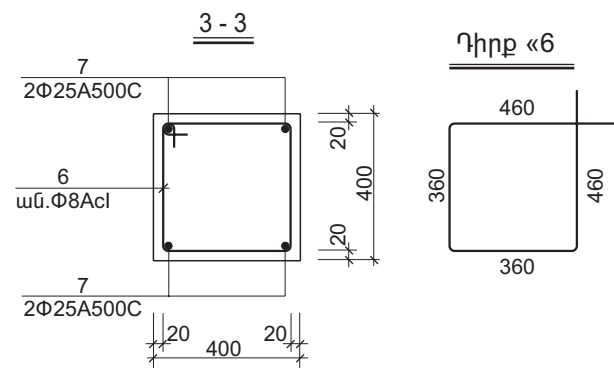
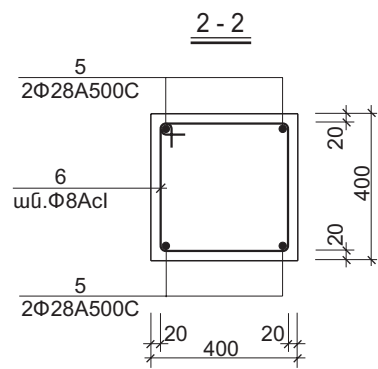


Ծածկի ամրանավորում

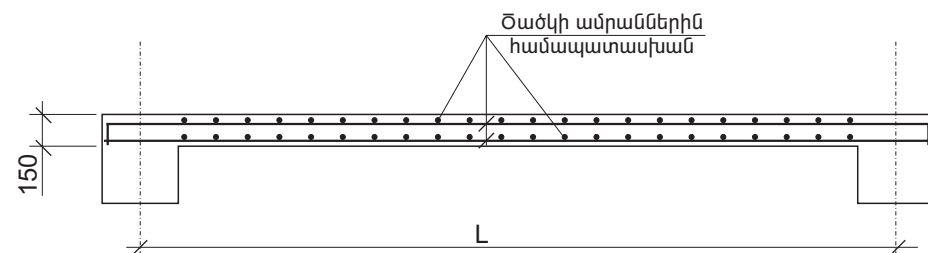


Ծանոթություն
Տվյալ թերթը նախիր էԿ-6, էԿ-7 և էԿ-8
թերթերի հետ համատեղ:

		ՀԱՅԱՍՏԱՆԻ ՀԱՆՐԱՊԵՏՈՒԹՅԱՆ ՀԱՄԱՅՆՔՆԵՐՈՒՄ (ԲՆԱԿԱՎԱՅՐԵՐՈՒՄ) ԱՆՀԱՏԱԿԱՆ ԲՆԱԿԵԼԻ ՏՆԵՐԻ ԲԱԶՄԱԿԻ ՕԳՏԱԳՈՐԾՄԱՆ ՆԱԽԱԳԻԾ			
ՆԳՑ	Ս. Բարսեղյան	ԲՆԱԿԵԼԻ ՏՈՒՆ Ա-6ձա ԿՈՆՍՏՐՈՒԿՏՈՐԱԿԱՆ ՄԱՍ	Փուլ	Թերթ	Թերթեր
Կոնստրուկտոր	Ա. Գովսեփյան		ԱՆ	ԵԿ-5	10
		Շրջանակներ Շ-3, Շ-4, Շ-5, Շ-6: Ծածկի ամրանավորում	ԵՐԵՎԱՆ		

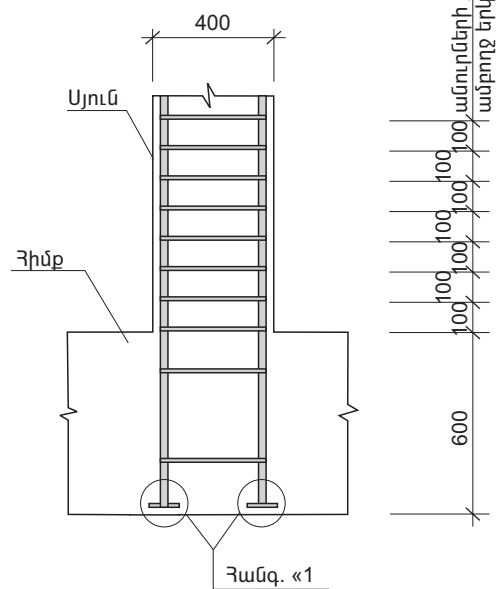


14-14
Ծածկի տիպարային կտրվածք



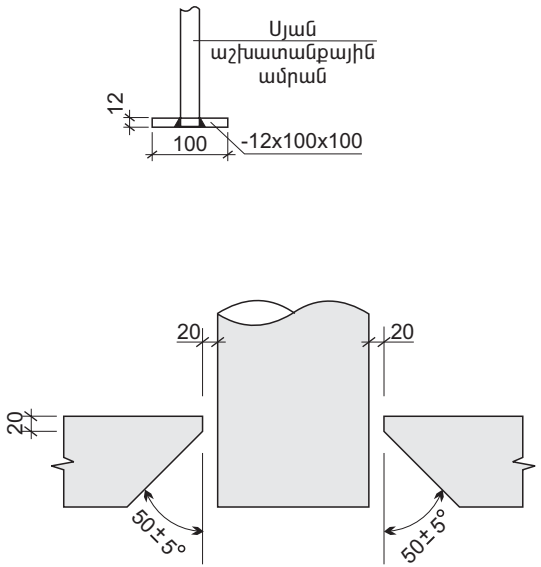
ՀԱՅԱՍՏԱՆԻ ՀԱՆՐԱՊԵՏՈՒԹՅԱՆ ՀԱՄԱՅՆՔՆԵՐՈՒՄ (ԲՆԱԿԱՎԱՅՐԵՐՈՒՄ) ԱՆՀԱՏԱԿԱՆ ԲՆԱԿԵԼԻ ՏՆԵՐԻ ԲԱԶՄԱԿԻ ՕԳՏԱԳՈՐԾՄԱՆ ՆԱԽԱԳԾ					
ՆԳՃ	Ս. Բարսեղյան	ԲՆԱԿԵԼԻ ՏՈՒՆ Ա-6Ճա ԿՈՆՍՏՐՈՒԿՏՈՐԱԿԱՆ ՄԱՍ	Փուլ	Թերթ	Թերթեր
Կոնստրուկտոր	Ա. Գովսեփյան		ԱՆ	ԵԿ-6	10
		Կտրվածքներ	ԵՐԵՎԱՆ		

ՄՅԱՆ ԵՐԿԱՅՆԱԿԱՆ ԱՄՐԱՆՆԵՐԻ ԽԱՐԻՍԽՄԱՆ ՀԱՆԳՈՒՅՑ

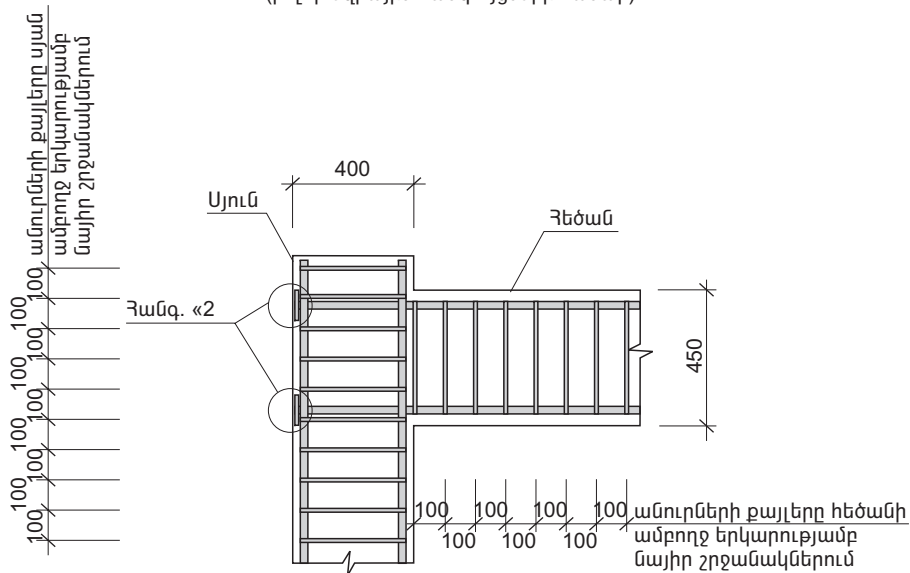


ամուրների քայլերը սյան ամբողջ երկարությամբ նայիր շրջանակներում

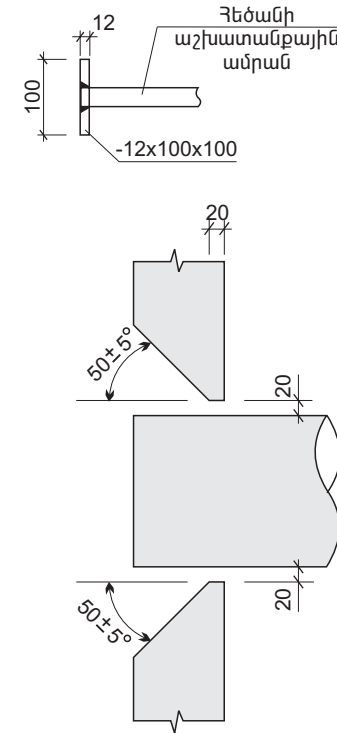
Հանգ. «1»



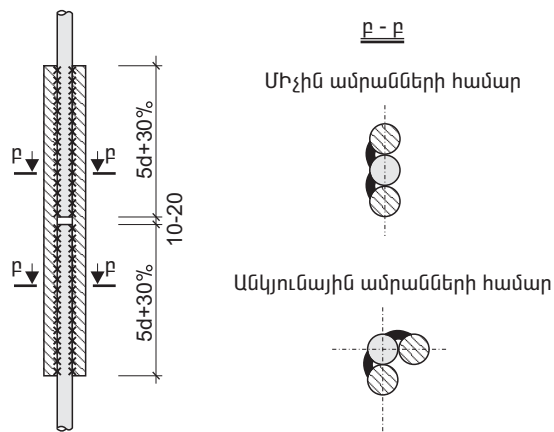
ՄՅԱՆ ԵՎ ՀԵԾԱՆԻ ԿԱՊԱԿՑՄԱՆ ՀԱՆԳՈՒՅՑ (բոլոր եզրային հանգույցների համար)



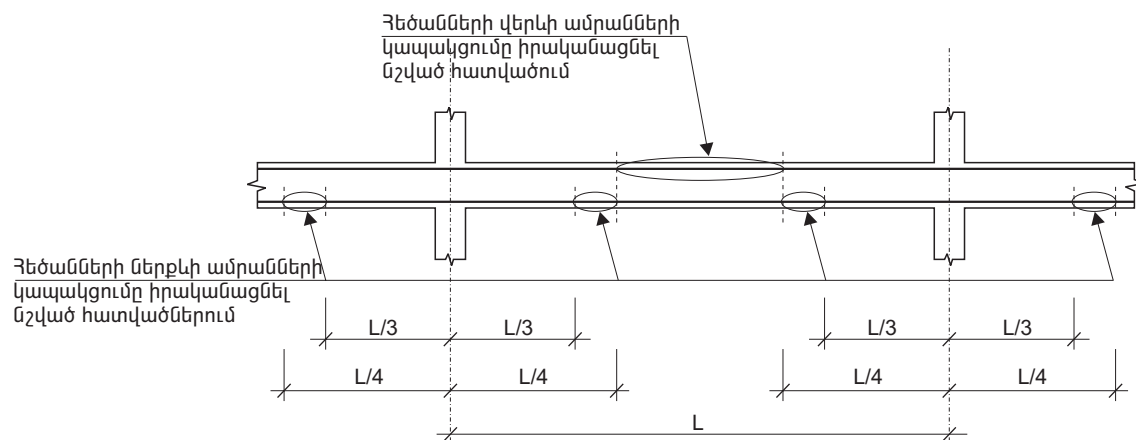
Հանգ. «2»



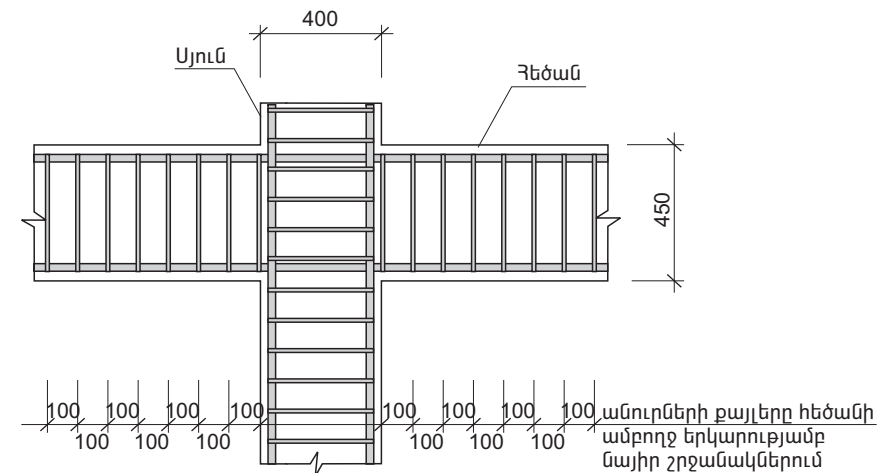
Ամրանների կապակցման հանգույց Սյուների համար



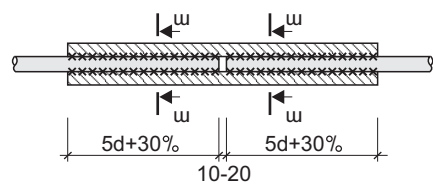
ՀԵԾԱՆՆԵՐԻ ԱՇԽԱՏԱՆՔԱՅԻՆ ԱՄՐԱՆՆԵՐԻ ԿԱՊԱԿՑՄԱՆ ՄԻՏԵՄԱ



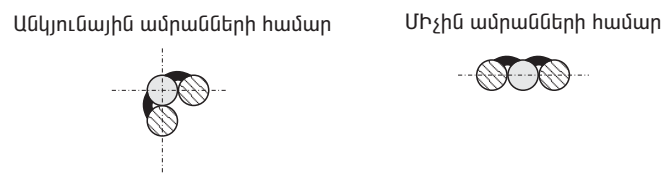
ՄՅԱՆ ԵՎ ՀԵԾԱՆԻ ԿԱՊԱԿՑՄԱՆ ՀԱՆԳՈՒՅՑ (բոլոր միջանկյալ հանգույցների համար)



Ամրանների կապակցման հանգույց Հեծանների համար



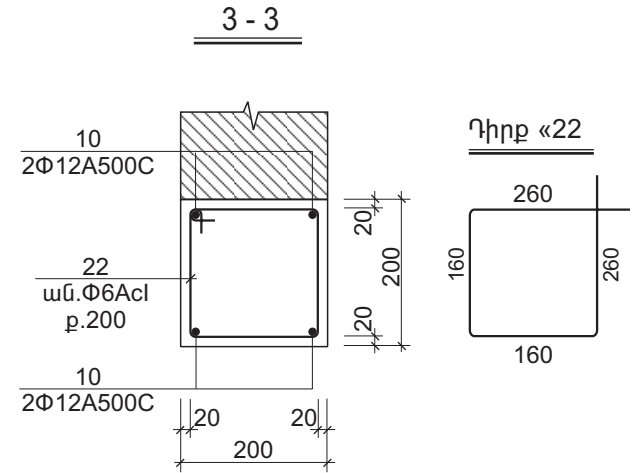
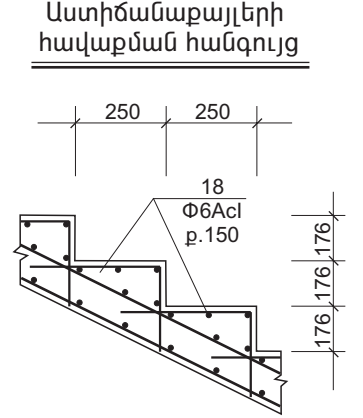
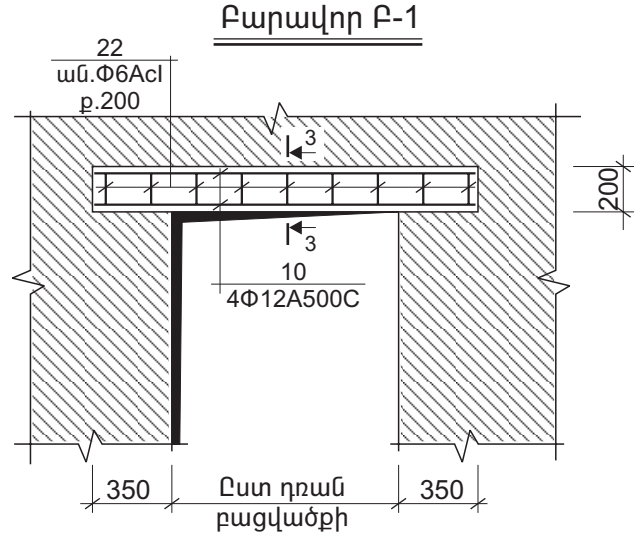
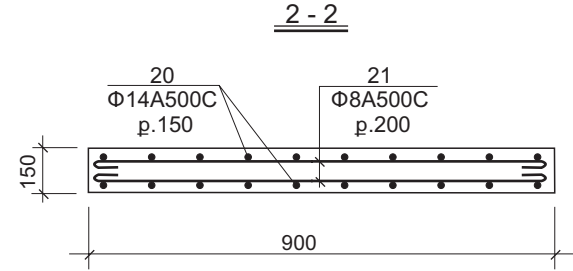
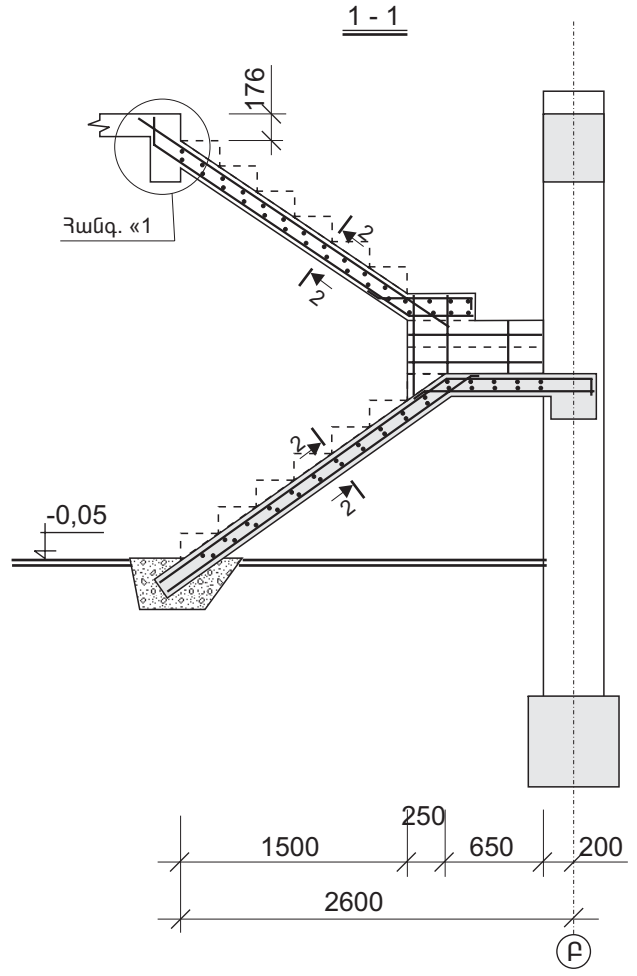
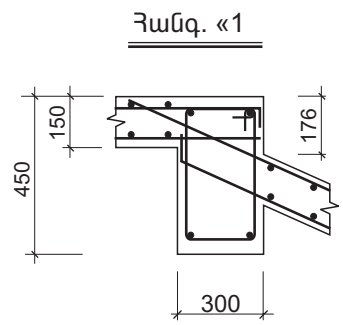
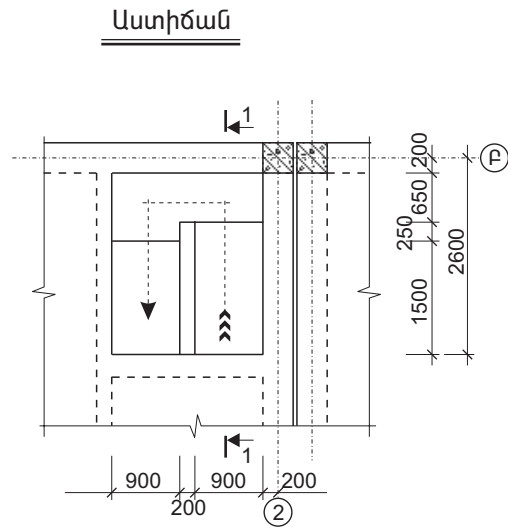
ՈՒՇԱԴՐՈՒԹՅՈՒՆ Հեծանի ամուրները և սյան ամրանավորումը պայմանական ցույց տված չէ



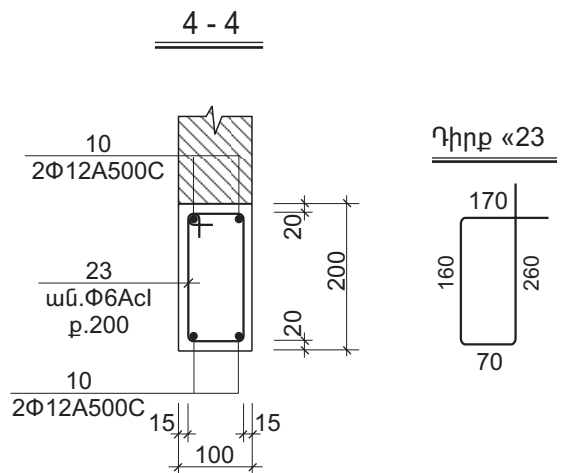
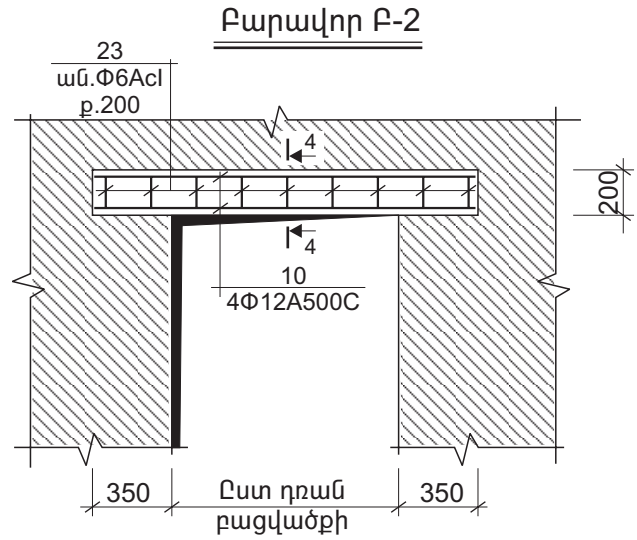
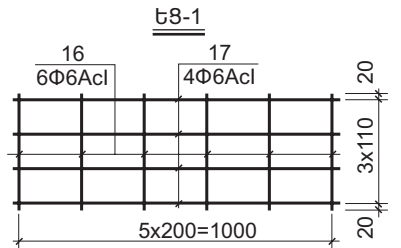
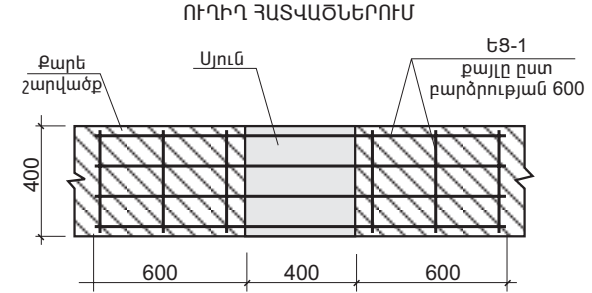
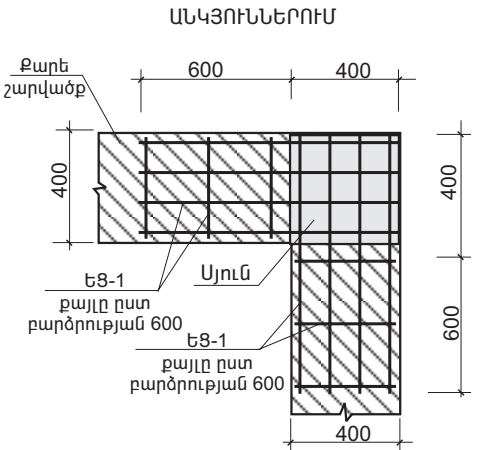
ԾԱՆՈԹՈՒԹՅՈՒՆՆԵՐ

1. Կոնստրուկցիաների բետոնի դասը B20 /քվարցային ավազի և բազալտե խճի վրա/.
2. Հեծաններում ամրանների կցվանքը իրականացնել հետևյալ կարգով՝
 ա/ հեծանի ներքևի բանվորական ամրանների կցվանքը կազմակերպել առանց կից մինչև թռիչքի 1/4-ը ընկած հատվածում,
 բ/ հեծանի վերևի բանվորական ամրանների կցվանքը կազմակերպել հեծանի թռիչքի կենտրոնական մասում:

		ՀԱՅԱՍՏԱՆԻ ՀԱՆՐԱՊԵՏՈՒԹՅԱՆ ՀԱՄԱՅՆՔՆԵՐՈՒՄ (ԲՆԱԿԱՎԱՅՐԵՐՈՒՄ) ԱՆՀԱՏԱԿԱՆ ԲՆԱԿԵԼԻ ՏՆԵՐԻ ԲԱԶՄԱԿԻ ՕԳՏԱԳՈՐԾՄԱՆ ՆԱԽԱԳԻԾ			
ՆԳՃ	S. Բարսեղյան	ԲՆԱԿԵԼԻ ՏՈՒՆ Ա-6ժա ԿՈՆՍՏՐՈՒԿՏՈՐԱԿԱՆ ՄԱՍ	Փուլ	Թերթ	Թերթեր
Կոնստրուկտոր	Ա. Հովսեփյան		ԱՆ	ԵԿ-7	10
		Հանգույցներ	ԵՐԵՇՊՅ		



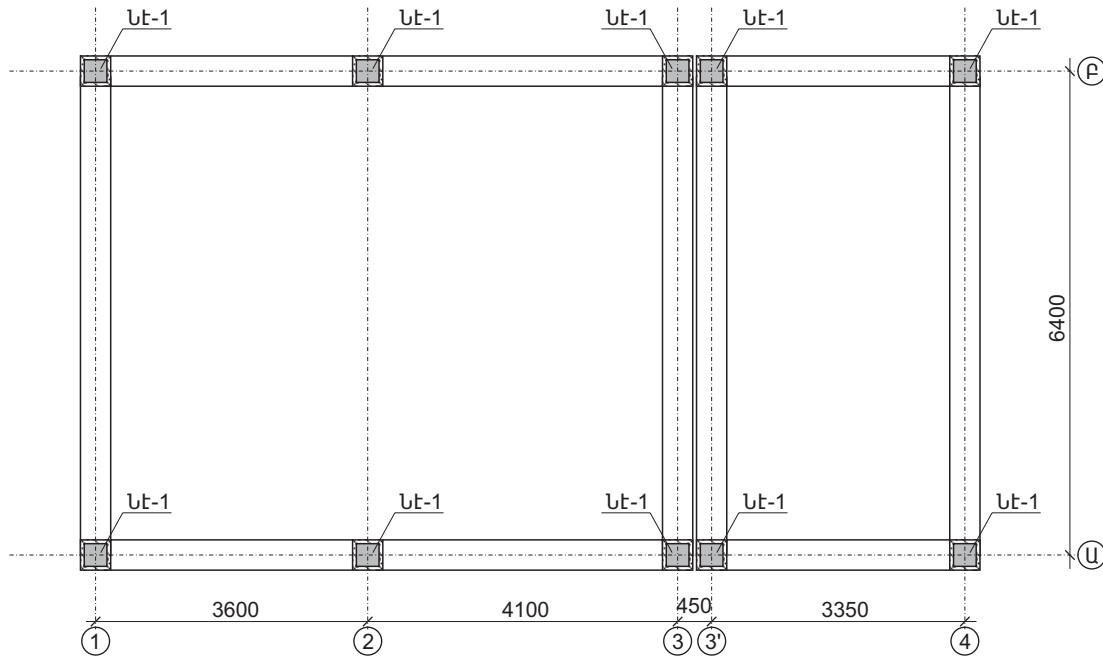
ԱՅՈՒՆԵՐԻ ԵՎ ՔԱՐԵ ՀԱՐՎԱԾՔԻ ԿԱՊԱԿՑՄԱՆ ՀԱՆԳՈՒՅՑ



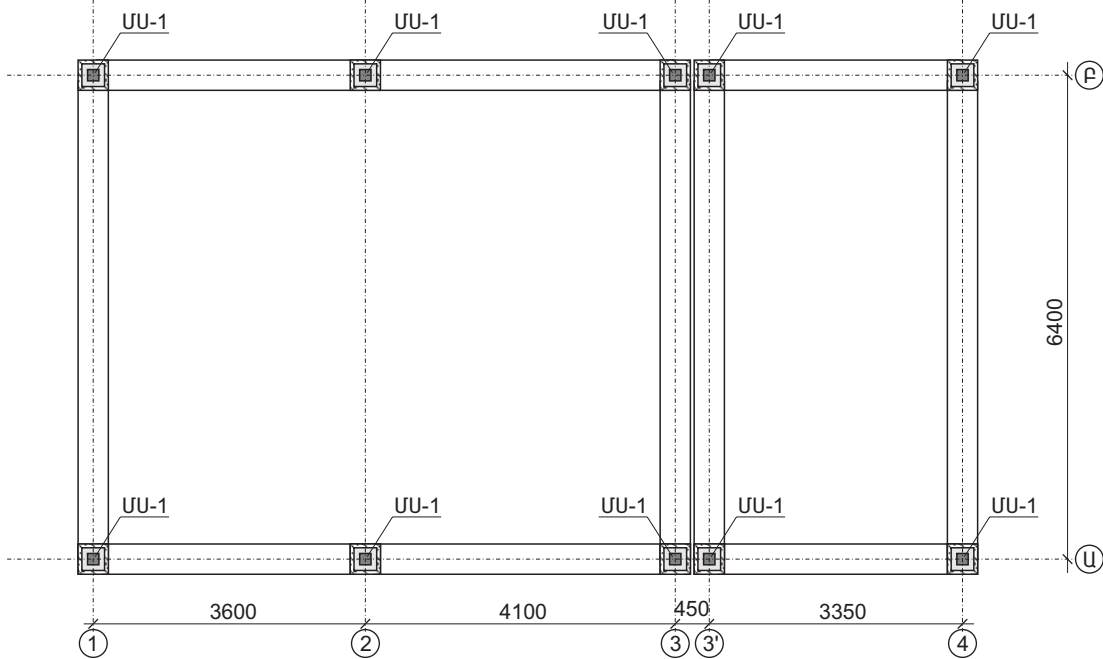
ԾԱՆՈԹՈՒԹՅՈՒՆ
 1. Կոնստրուկցիաների բետոնի դասը B20 /քվարցային ավազի և բազալտե խճի վրա/.

		ՀԱՅԱՍՏԱՆԻ ՀԱՆՐԱՊԵՏՈՒԹՅԱՆ ՀԱՄԱՅՆՔՆԵՐՈՒՄ (ԲՆԱԿԱՎԱՅՐԵՐՈՒՄ) ԱՆՀԱՏԱԿԱՆ ԲՆԱԿԵԼԻ ՏՆԵՐԻ ԲԱԶՄԱԿԻ ՕԳՏԱԳՈՐԾՄԱՆ ՆԱԽԱԳԻԾ			
ՆԳՑ	Ս. Բարսեղյան	ԲՆԱԿԵԼԻ ՏՈՒՆ Ա-6ժա ԿՈՆՍՏՐՈՒԿՏՈՐԱԿԱՆ ՄԱՍ	Փուլ	Թերթ	Թերթեր
Կոնստրուկտոր	Ա. Հովսեփյան		ԱՆ	ԵԿ-8	10
		Աստիճան: Բարավորներ Բ-1, Բ-2: Սյուների և քարե շարվածքի կապակցման հանգույցներ:	ԵՐԵՎԱՆ		

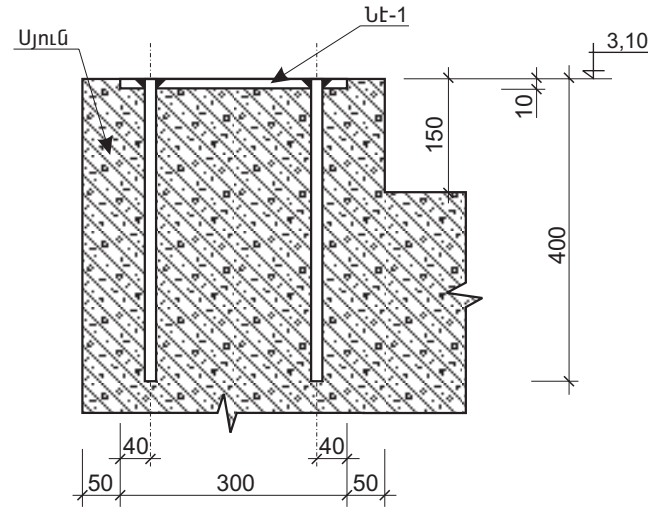
Ներդիր էլեմենտների հատակագիծ



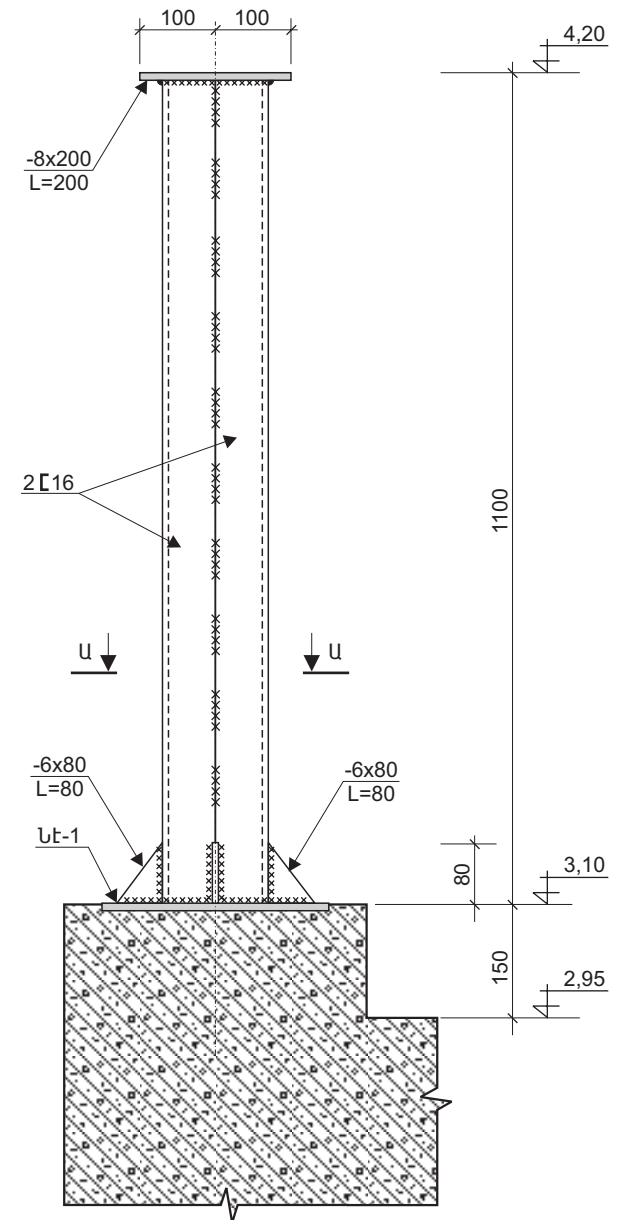
Մետաղական սյուների հատակագիծ



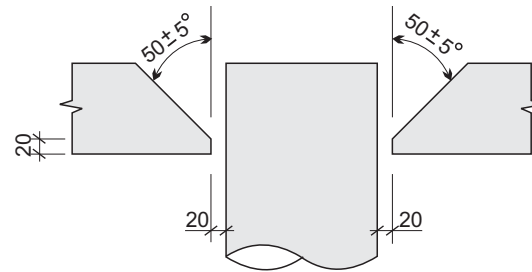
Ներդիր էլեմենտի տեղադրման հանգույց



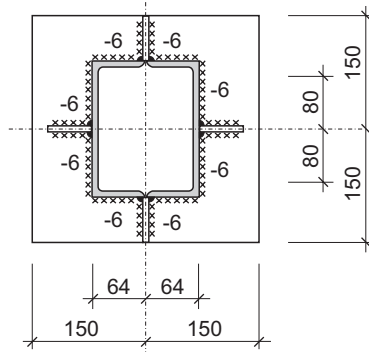
Ս-1



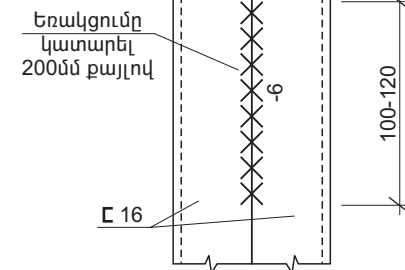
Հանգ. «ա»



Տեղ U - U

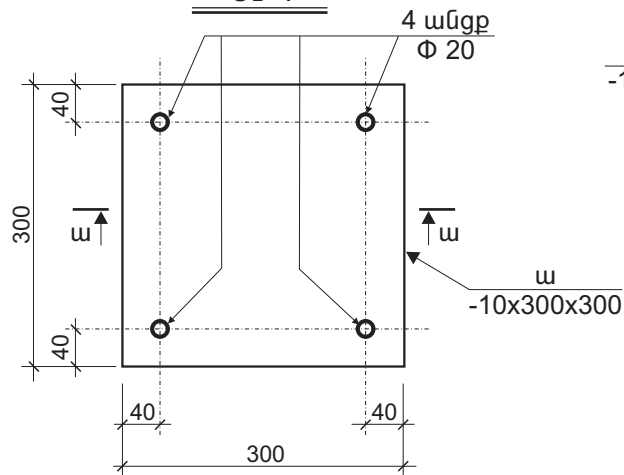


Սյան հավաքման հանգույց

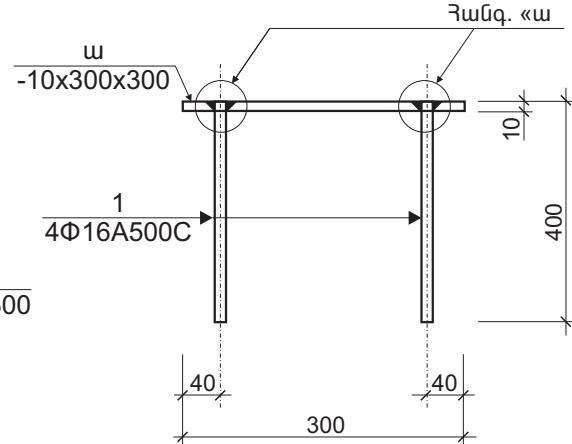


Ուշադրություն
Բոլոր չնշված կարերը ընդունել 4 մմ.

ՆԷ-1



ա - ա



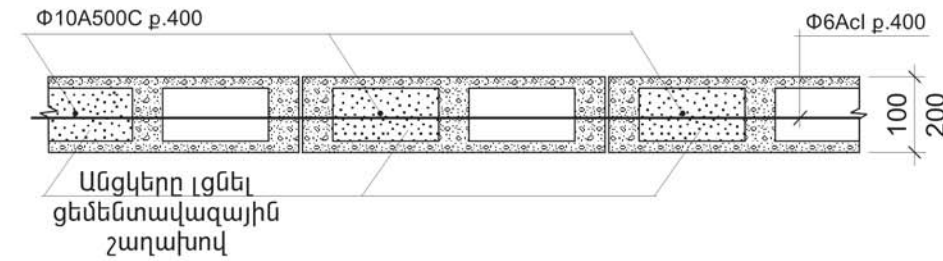
ՀԱՅԱՍՏԱՆԻ ՀԱՆՐԱՊԵՏՈՒԹՅԱՆ ՀԱՄԱՅՆՔՆԵՐՈՒՄ (ԲՆԱԿԱՎԱՅՐԵՐՈՒՄ) ԱՆՀԱՏԱԿԱՆ ԲՆԱԿԵԼԻ ՏՆԵՐԻ ԲԱԶՄԱԿԻ ՕԳՏԱԳՐԾՄԱՆ ՆԱԽԱԳԻԾ					
ՆԳՑ	S. Բարսեղյան	ԲՆԱԿԵԼԻ ՏՈՒՆ Ա-6ՃԱ ԿՈՆՍՏՐՈՒԿՏՈՐԱԿԱՆ ՄԱՍ	Փուլ	Թերթ	Թերթեր
Կոմստրուկտոր	Ա. Հովսեփյան		ԱՆ	ԵԿ-9	10
Ներդիր էլեմենտների հատակագիծ: Մետաղական սյուների հատակագիծ: ՆԷ-1; ՄՍ-1: Հանգույցներ			ԵՐԵՎԱՆ		

ԱՄՐԱՆԻ ԾԱԽՍԻ ԱՏՓՈՓԱԳԻՐ

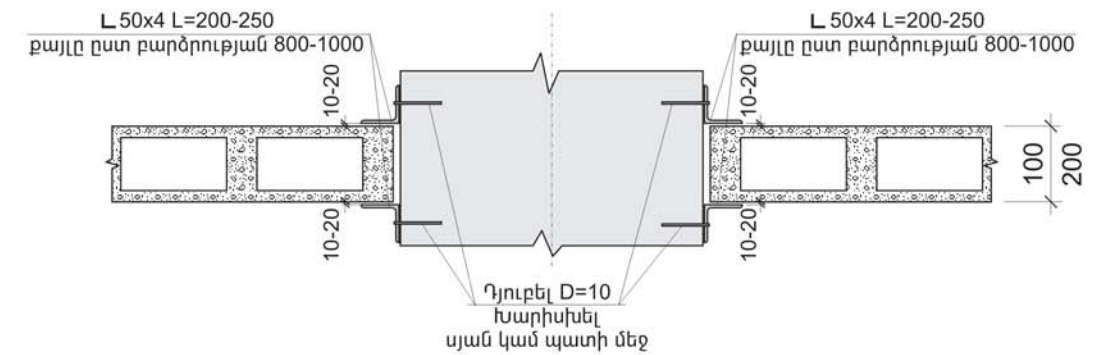
Էլ.-տի անվանումը	Պիրք	Էսքիզ	Փ մմ.	Երկար. մմ.	Քան. հատ	Քաշը կգ.
Հիմք	1	զ.մ.	16A500C	393.0	զ.մ.	620.0
	2	նայիր էսքիզը	8Acl	1980	544	425.0
	3	զ.մ.	20A500C	45.0	զ.մ.	111.0
	4	նայիր էսքիզը	8Acl	2540	48	48.0
	8	զ.մ.	22A500C	16.0	զ.մ.	48.0
	Քետոնե նախապատրաստական շերտ 5,4 խմ.					
Քետոն 16.6 խմ. Ամրան 1252.0 կգ.						
Շրջանակ Շ-1	3	զ.մ.	20A500C	32.0	զ.մ.	79.0
	5	զ.մ.	28A500C	37.0	զ.մ.	179.0
	6	նայիր էսքիզը	8Acl	1640	190	123.0
	7	զ.մ.	25A500C	55.0	զ.մ.	212.0
	8	զ.մ.	22A500C	15.0	զ.մ.	45.0
	9	նայիր էսքիզը	8Acl	1560	82	51.0
Քետոն 5.0 խմ. Ամրան 689.0 կգ.						
Խամքարաքետոն 3,5 խմ.						
Շրջանակ Շ-2	1	զ.մ.	16A500C	20.0	զ.մ.	32.0
	3	զ.մ.	20A500C	32.0	զ.մ.	79.0
	5	զ.մ.	28A500C	37.0	զ.մ.	179.0
	6	նայիր էսքիզը	8Acl	1640	190	123.0
	7	զ.մ.	25A500C	55.0	զ.մ.	212.0
	8	զ.մ.	22A500C	15.0	զ.մ.	45.0
	9	նայիր էսքիզը	8Acl	1560	82	51.0
Շրջանակ Շ-3	14	նայիր էսքիզը	6Acl	1240	10	3.0
	15	նայիր էսքիզը	6Acl	1160	9	2.5
	Քետոն 5.5 խմ. Ամրան 726.5 կգ.					
Խամքարաքետոն 3,5 խմ.						
Շրջանակ Շ-4	5	զ.մ.	28A500C	14.0	զ.մ.	68.0
	7	զ.մ.	25A500C	14.0	զ.մ.	54.0
	9	նայիր էսքիզը	8Acl	1560	46	29.0
Քետոն 1.1 խմ. Ամրան 151.0 կգ.						
Խամքարաքետոն 2,2 խմ.						
Շրջանակ Շ-5	5	զ.մ.	28A500C	14.0	զ.մ.	68.0
	9	նայիր էսքիզը	8Acl	1560	46	29.0
	11	զ.մ.	32A500C	14.0	զ.մ.	88.0
Քետոն 1.1 խմ. Ամրան 185.0 կգ.						
Շրջանակ Շ-6	3	զ.մ.	20A500C	14.0	զ.մ.	35.0
	9	նայիր էսքիզը	8Acl	1560	46	29.0
	12	զ.մ.	18A500C	14.0	զ.մ.	28.0
Քետոն 1.1 խմ. Ամրան 92.0 կգ.						
Խամքարաքետոն 2,2 խմ.						
Ծածկ	1	զ.մ.	16A500C	11.0	զ.մ.	17.0
	3	զ.մ.	20A500C	14.0	զ.մ.	35.0
	12	զ.մ.	18A500C	14.0	զ.մ.	28.0
	13	զ.մ.	10A500C	1140.0	զ.մ.	704.0
	18	նայիր էսքիզը	6Acl	1280	31	9.0
	19	նայիր էսքիզը	6Acl	1480	11	4.0
Քետոն 9.4 խմ. Ամրան 797.0 կգ.						
Աստիճան	20	զ.մ.	14A500C	130.0	զ.մ.	157.0
	21	զ.մ.	8A500C	62.0	զ.մ.	25.0
Քետոն 1.3 խմ. Ամրան 182.0 կգ.						
Բարավոր Բ-1	10	զ.մ.	12A500C	6.5	զ.մ.	6.0
	22	նայիր էսքիզը	6Acl	840	9	2.0
Մեկ հատի համար Քետոն 0.1 խմ. Ամրան 8.0 կգ.						
Բարավոր Բ-2	10	զ.մ.	12A500C	6.5	զ.մ.	6.0
	23	նայիր էսքիզը	6Acl	660	9	1.5
Մեկ հատի համար Քետոն 0.05 խմ. Ամրան 7.5 կգ.						
ԵՑ-1 80,0 զմ.	24	-----	6Acl	370	6	0.5
	25	-----	6Acl	1000	4	0.9
Մեկ գծային մետրի համար Ամրան 1.4 կգ.						
ՆԷ-1 10-հատ	1	-----	16A500C	400	4x10	25.0
	ա	-10x300	-	300	1x10	71.0
ՄՍ-1 10-հատ		շվեկերN16	-		22.0զմ.	313.0
		-6x80	-	80	4x10	12.0
		-8x200	-	200	1x10	25.0

Միջնորմների իրականացում

Կտրվածք

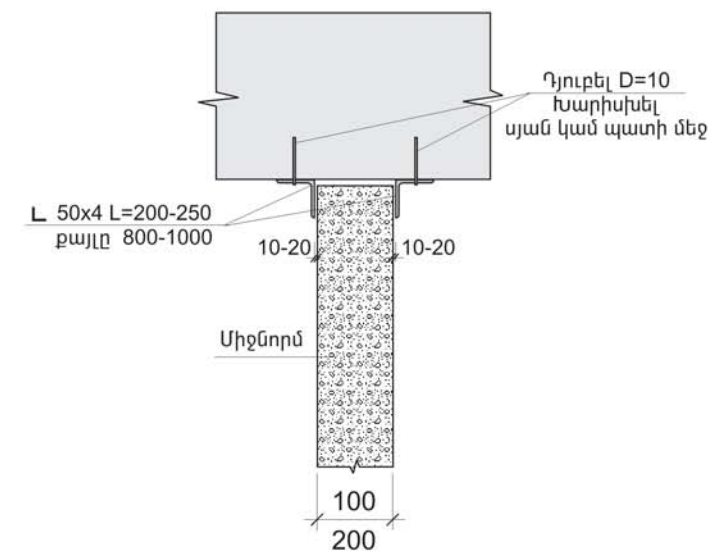


Միջնորմների կապը սյան կամ պատի հետ



Միջնորմների կապը ծածկի հետ

Արաստաղի հատվածում



ՀԱՅԱՍՏԱՆԻ ՀԱՆՐԱՊԵՏՈՒԹՅԱՆ ՀԱՄԱՅՆՔՆԵՐՈՒՄ (ԲՆԱԿԱՎԱՅՐԵՐՈՒՄ) ԱՆՀԱՏԱԿԱՆ ԲՆԱԿԵԼԻ ՏՆԵՐԻ ԲԱԶՄԱԿԻ ՕԳՏԱԳՈՐԾՄԱՆ ՆԱԽԱԳԻԾ					
ՆԳՑ	S. Բարսեղյան	ԲՆԱԿԵԼԻ ՏՈՒՆ Ա-6ձա ԿՈՆՍՏՐՈՒԿՏՈՐԱԿԱՆ ՄԱՍ	Փուլ	Թերթ	Թերթեր
Կոնստրուկտոր	Ա. Գովսեփյան		ԱՆ	ԵԿ-10	10
Միջնորմների իրականացում: Միջնորմների կապակցման հանգույցներ սյան, պատի և ծածկի հետ: Ամրանի ծախսի ամփոփագիր			ԵՐՃԵՂՅ		

ՋԵՌՈՒՑՈՒՄ ԵՎ ՕԴԱՓՈԽՈՒԹՅՈՒՆ
ԲՆԱԿԵԼԻ ՏՈՒՆ Ա-6ձ

NN	Ա ն վ ա ն ու մ ը	Թերթ
1	Բացատրագիր և աշխատանքային ծավալներ	ՋՕ-1
2	Հատակագիծ ± 0.00 նիշում	ՋՕ-2
3	Հատակագիծ 3.00 նիշում	ՋՕ-3
4	Ջեռուցման սխեմա	ՋՕ-4

ԲԱՑԱՏՐԱԳԻՐ

Բնակելի տան ջեռուցման և օդափոխության աշխատանքային նախագիծը մշակված է նախագծային առաջադրանքի և ճարտարապետական շինարարական գծագրերի հիման վրա, համաձայն գործող նորմերի և կանոնների:

- 1.ՇՀՈՒՄ II 7.01-96.- «Շինարարական կլիմատոլոգիա»
- 2.ՇՀՈՒՄ II 7.01-95.- «Շինարարական ջերմաֆիզիկա»
- 3.ՇՀՈՒՄ IV 7.01-96.-«Ջեռուցում օդափոխություն և օդի լավորակում

Ջեռուցման համար արտաքին օդի հաշվարկային ջերմաստիճանը տարվա ցուրտ ժամանակաշրջանի համար՝ $t_w = -20^{\circ}\text{C}$.

Ջերմության աղբյուր է հանդիսանում $Q=31$ կվտ ջերմային հզորությամբ երկկոնտուրանի տուրբո համակարգի ջրատաքացուցիչ գազի կաթսան, որը տեղադրված է խոհանոցում:

Ջերմատարը ջուր է՝ $T_1 - T_2 = 80-60^{\circ}\text{C}$. պարամետրերով:

Ջեռուցման համար ջերմության հաշվարկային ծախսը կազմում է՝
 $Q_{\text{ջեռ}} = 12800$ կկալ/ժամ

Ջեռուցման համակարգը երկխողովականի է ներքին բաշխումով, ջրի փակուղային շարժմամբ:

Մատակարարող և հետադարձ ջերմատարները նախատեսված է անցկացնել հարկերի հատակի վրայով, մասամբ էլ հատակի միջով:

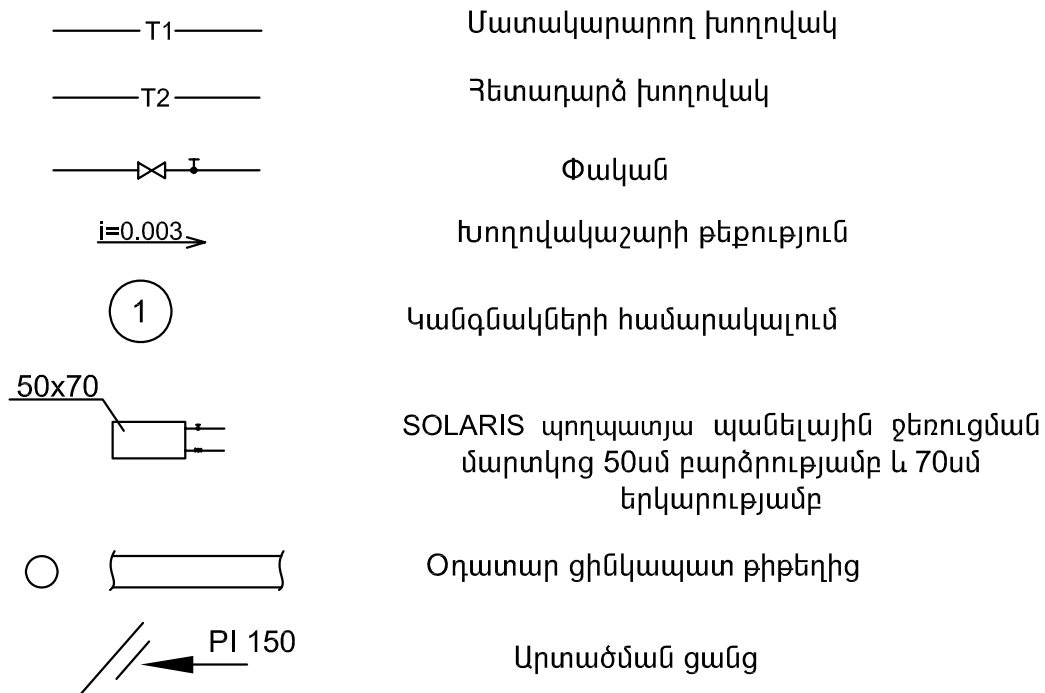
Որպես ջեռուցման սարքեր ընտրված են SOLARIS ջեռուցման պանելային մարտկոցները 500x1500 PKKP-22 (500մմ բարձրություն և մինչև 1500մմ երկարություն):

Ջեռուցման համակարգը իրականացնել մետաղապլաստմասե խողովակներով:

Կանգնակների տրամագծերը ընդունված է 20/15մմ, իսկ ջեռուցման մարտկոցներին մոտեցող խողովակների տրամագծերը 16/12մմ:


Ջեռուցման մարտկոցներին մոտեցող խողովակների վրա տեղադրել ձեռքով կարգավորվող փականներ, որոնք մտնում են ռադիատորի կոմպլեկտի մեջ:

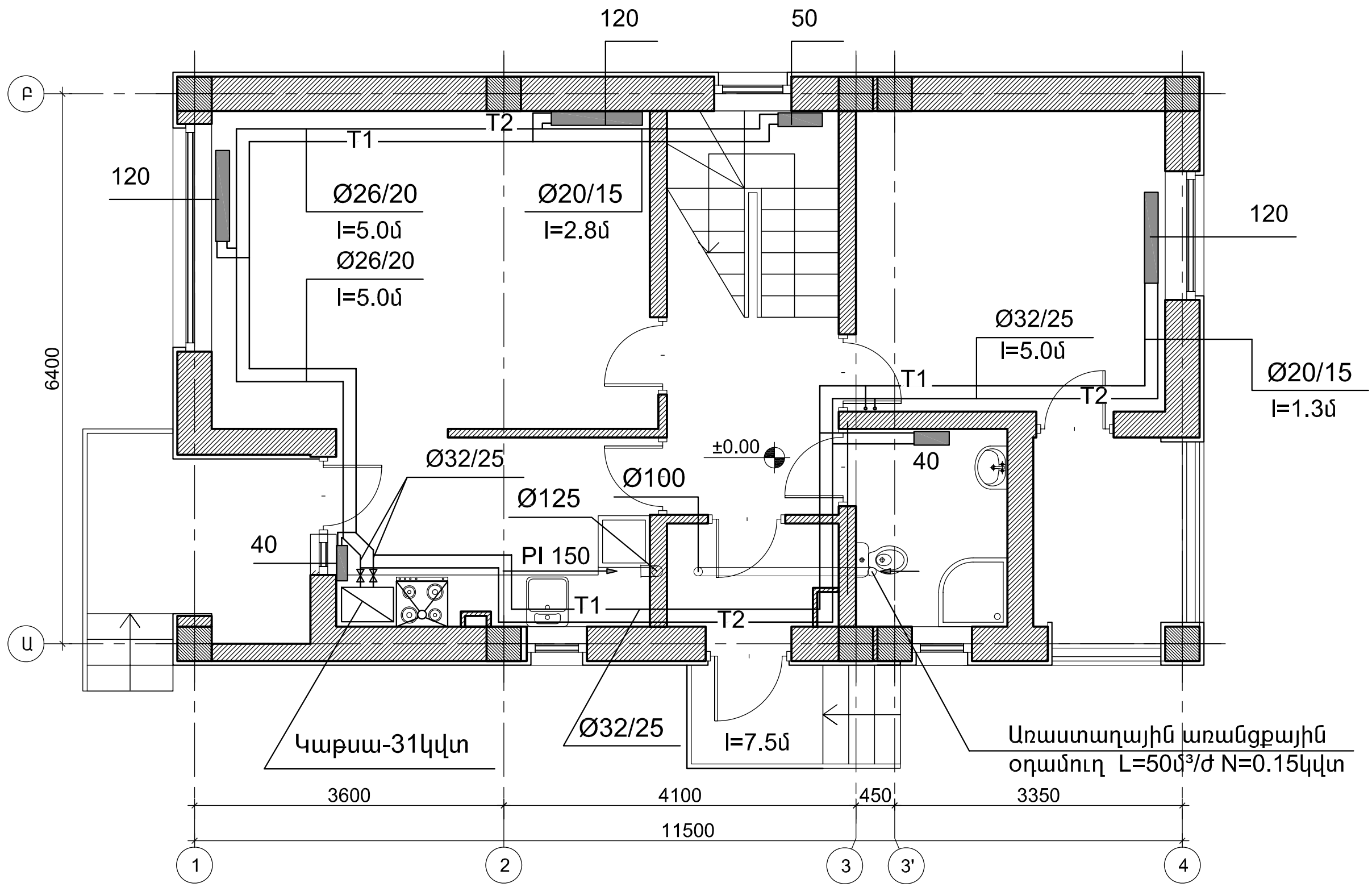
ՊԱՅՄԱՆԱԿԱՆ ՆՇԱՆՆԵՐ



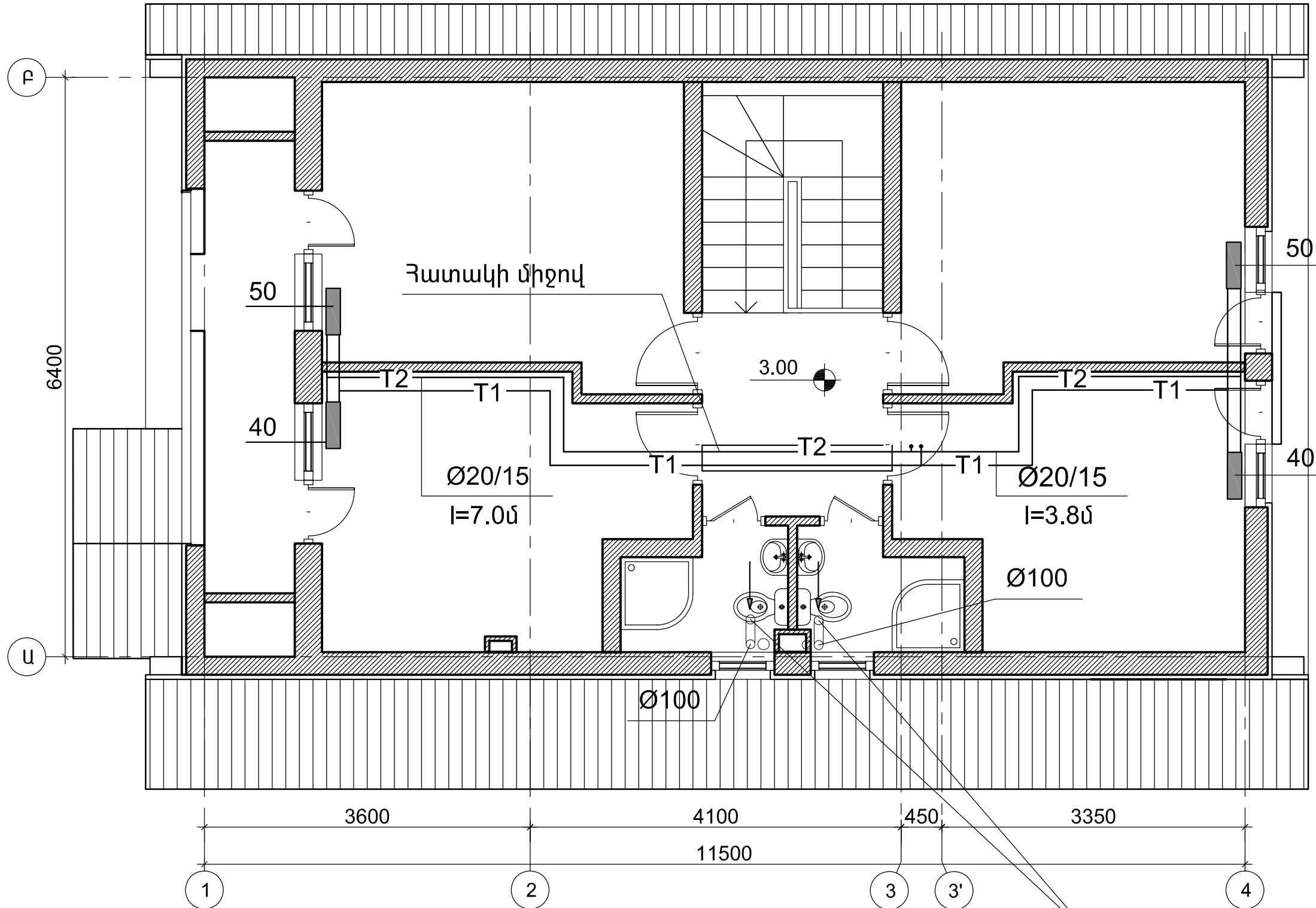
ԱՇԽԱՏԱՆՔԻ ԾԱՎԱԼՆԵՐ

ՀՀ	ԱՐՏԱԴՐ.	ԱՆՎԱՆՈՒՄ	ՉԱՓՍԸ	Չ/Մ	ՔԱՆԱԿԸ
ՋԵՌՈՒՑՈՒՄ					
1	"BOCH"	SOLARES պողպատե պանելային ջեռուցման մարտկոց (h=50սմ; L=50սմ) 50x40		հատ	2
2		Նույնը 50x50		հատ	3
3		Նույնը 50x70		հատ	1
4		Նույնը 50x120		հատ	3
5	"UNIPIPE"	Մետաղապլաստմասե խողովակաշար	Ø16/12	մ	15
6		Նույնը ջերմամեկուսացված	Ø20/15	մ	50
7		Նույնը ջերմամեկուսացված	Ø26/20	մ	30
8		Նույնը ջերմամեկուսացված	Ø32/25	մ	25
9		Փական	Ø25	հատ	2
10		Փական ջեռուցիչի վերևի	Ø15	հատ	9
11		Փական ջեռուցիչի ներքևի	Ø15	հատ	9
12		Փական օդահեռացման	Ø15	հատ	9
13		Ջրի թողարկիչ ծորակ	Ø20	հատ	2
14		Շրջանառության պոմպ "WILO-TOP E-25/1-7	N=0.5կվտ	հատ	1
15		Երկկոնտուրանի գազի կաթսա	Q=31կվտ	հատ	1
16		Ֆիտինգներ տարբեր		հատ	65
17		Համակարգի փորձարկում		մ	120
ՕԴԱՓՈԽՈՒԹՅՈՒՆ					
1		Առաստաղային առանցքային օդամուղ L=50մ ³ /ժ	H=150 ^դ ս N=0.1կվտ	հատ	3
2		Օդատար ցինկապատ թիթեղից		մ ²	7.0
3		Արտածման ցանց	PI 150	հատ	1
4		Գլխանոց ցինկապատ թիթեղից	Ø200	հատ	4

ՆԱԽԱԳԾԵՑԻՆ		ՀԱՅԱՍՏԱՆԻ ՀԱՆՐԱՊԵՏՈՒԹՅԱՆ ՀԱՄԱՅՆՔՆԵՐՈՒՄ (ԲՆԱԿԱՎԱՅՐԵՐՈՒՄ) ԱՆՀԱՏԱԿԱՆ ԲՆԱԿԵԼԻ ՏՆԵՐԻ ԲԱԶՄԱԿԻ ՕԳՏԱԳՈՐԾՄԱՆ ՆԱԽԱԳԻԾ	N ԲՆ- ՇՁԲ-1		ՋՕ	
Ն.Գ. ՃԱՐՏԱՐԱԳԵՏ	Տ.Ս.ԲԱՐՍԵՂՅԱՆ		ՓՈՒԼ	ԹԵՐԹ	ԹԵՐԹԵՐ	
ՆԱԽԱԳԾԵՑ	Ա.Յ.ԳՅՈՋԱԼՅԱՆ		ԱՆ	ՋՕ-1	4	
		ԲՆԱԿԵԼԻ ՏՈՒՆ Ա-6Ճ ՋԵՌՈՒՑՈՒՄ ԵՎ ՕԴԱՓՈԽՈՒԹՅՈՒՆ		 «ԵՃՇՊՀ»		
		ԲԱՑԱՏՐԱԳԻՐ ԵՎ ԱՇԽԱՏԱՆՔԻ ԾԱՎԱԼՆԵՐ				




ՆԱԽԱԳԾԵՑԻՆ		ՀԱՅԱՍՏԱՆԻ ՀԱՆՐԱՊԵՏՈՒԹՅԱՆ ՀԱՄԱՅՆՔՆԵՐՈՒՄ (ԲՆԱԿԱԿԱՅՐԵՐՈՒՄ) ԱՆՀԱՏԱԿԱՆ ԲՆԱԿԵԼԻ ՏՆԵՐԻ ԲԱԶՄԱԿԻ ՕԳՏԱԳՈՐԾՄԱՆ ՆԱԽԱԳԻԾ	N ԲՆ- ՇՁԲ-1		ՋՕ	
Ն.Գ. ՃԱՐՏԱՐԱԳԵՏ	Տ.Ս.ԲԱՐՍԵԴՅԱՆ		ՓՈՒԼ	ԹԵՐԹ	ԹԵՐԹԵՐ	
ՆԱԽԱԳԾԵՑ	Ա.Գ.ԳՅՈԶԱԼՅԱՆ		ԱՆ	ՋՕ-2	4	
		ԲՆԱԿԵԼԻ ՏՈՒՆ Ա-6Ճ				
		ՋԵՌՈՒՑՈՒՄ ԵՎ ՕԴԱՓՈԽՈՒԹՅՈՒՆ				
		ՀԱՏԱԿԱԳԻԾ ±0.00 ՆԻՇՈՒՄ	Մ1:50			

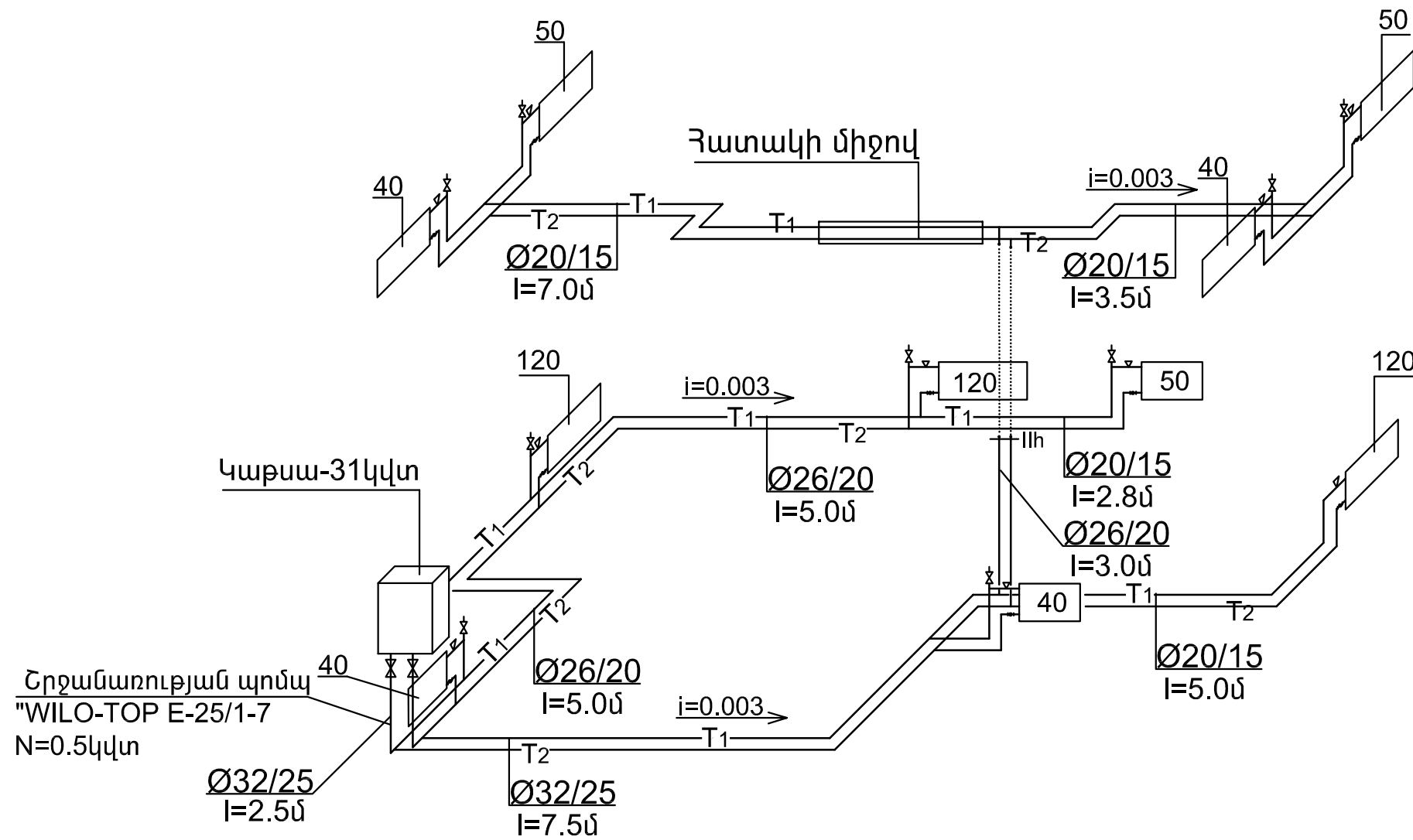


Հատակի միջուկ

Առաստաղային առանցքային
օդամուղ $L=50\text{մ}^3/\text{ժ}$ $N=0.15\text{կվտ}$

ՆԱԽԱԳԾԵՑԻՆ		ՀԱՅԱՍՏԱՆԻ ՀԱՆՐԱՊԵՏՈՒԹՅԱՆ ՀԱՄԱՅՆՔՆԵՐՈՒՄ (ԲՆԱԿԱԿԱՅՐԵՐՈՒՄ) ԱՆՀԱՏԱԿԱՆ ԲՆԱԿԵԼԻ ՏՆԵՐԻ ԲԱԶՄԱԿԻ ՕԳՏԱԳՈՐԾՄԱՆ ՆԱԽԱԳԻԾ	N ԲՆ- ԾՁԲ-1		ՋՕ	
Ն.Գ. ՃԱՐՏԱՐԱԳԵՏ	Տ.Ս. ԲԱՐՍԵՂՅԱՆ		ՓՈՒԼ	ԹԵՐԹ	ԹԵՐԹԵՐ	
ՆԱԽԱԳԾԵՑ	Ա.Հ.ԳՅՈԶԱԼՅԱՆ		ԱՆ	ՋՕ-3	4	
		ԲՆԱԿԵԼԻ ՏՈՒՆ Ա-6Ճ ՋԵՈՒՑՈՒՄ ԵՎ ՕԴԱՓՈԽՈՒԹՅՈՒՆ				
		ՀԱՏԱԿԱԳԻԾ 3.00 ՆԻՇՈՒՄ	Ս1:50	 «ԵՃՇՊՀ»		

ՋԵՌՈՒՑՄԱՆ ՀԱՄԱԿԱՐԳԻ ՍԽԵՄԱ



ՆԱԽԱԳԾԵՑԻՆ		ՀԱՅԱՍՏԱՆԻ ՀԱՆՐԱՊԵՏՈՒԹՅԱՆ ՀԱՄԱՅՆՔՆԵՐՈՒՄ (ԲՆԱԿԱՎԱՅՐԵՐՈՒՄ) ԱՆՀԱՏԱԿԱՆ ԲՆԱԿԵԼԻ ՏՆԵՐԻ ԲԱԶՄԱԿԻ ՕԳՏԱԳՈՐԾՄԱՆ ՆԱԽԱԳԻԾ	N ԲՆ- ԾՁԲ-1	ՋՕ
Ն.Գ. ՃԱՐՏԱՐԱՐԱԳԵՏ	Տ.Ս.ԲԱՐՍԵՂՅԱՆ		ԲՆԱԿԵԼԻ ՏՈՒՆ Ա-6Ճ ՋԵՌՈՒՑՈՒՄ ԵՎ ՕԴԱՓՈԽՈՒԹՅՈՒՆ	ՓՈՒԼ
ՆԱԽԱԳԾԵՑ	Ա.Հ.ԳՅՈԶԱԼՅԱՆ		ԱՆ	ՋՕ-4
		ՋԵՌՈՒՑՄԱՆ ՀԱՄԱԿԱՐԳԻ ՍԽԵՄԱ	«ԵՃՇՊՀ»	

ՋՐԱՄԱՏԱԿԱՐԱՐՈՒՄ ԵՎ ԿՈՅՈՒՂԻ
ԲՆԱԿԵԼԻ ՏՈՒՆ Ա-6ձ

№	Ա Ն Վ Ա Ն ՈՒ Մ Ը	ԹԵՐԹ
1	ԱՌԱՋՆՈՐԴՈՂ ԹԵՐԹ	ՋԿ-1
2	ՀԱՏԱԿԱԳԻԾ ± 0.00 ՆԻՇՈՒՄ, Կ1-Ի, Ջ1-Ի ՑԱՆՑԵՐՈՎ	ՋԿ-2
3	ՀԱՏԱԿԱԳԻԾ 3.00 ՆԻՇՈՒՄ, Կ1-Ի, Ջ1-Ի ՑԱՆՑԵՐՈՎ	ՋԿ-3
4	ՋՐԱՄԱՏԱԿԱՐԱՐՄԱՆ ԵՎ ԿՈՅՈՒՂՈՒ ՑԱՆՑԵՐԻ ՍԽԵՄԱ	ՋԿ-4
5	ՋՐԱՄԱՏԱԿԱՐԱՐՄԱՆ ՑԱՆՑԵՐԻ ԾԱՎԱԼԱԹԵՐԹ	ՋԿ-5
6	ԿՈՅՈՒՂՈՒ ՁԵՎԱՎՈՐ ՄԱՍԵՐ	ՋԿ-6
7	ԿՈՅՈՒՂՈՒ ՑԱՆՑԵՐԻ ԾԱՎԱԼԱԹԵՐԹ	ՋԿ-7

ՍԱՌԸ ԶՐԱՄԱՏԱԿԱՐԱՐՄԱՆ ԵՎ ԿԵՆՑԱՂԱՅԻՆ ԿՈՅՈՒՂՈՒ ՑԱՆՑԵՐԻ ԲԱՑԱՏՐԱԳԻՐ

ԶՐԱՄԱՏԱԿԱՐԱՐՄԱՆ ԵՎ ԿՈՅՈՒՂՈՒ ՑԱՆՑԵՐԻ ՆԱԽԱԳԻԾԸ ՄՇԱԿԿԱԾ Է ԸՍՏ
ՃԱՐՏԱՐԱՊԵՏԱԿԱՆ ԳԾԱԳՐԵՐԻ:

ՇԵՆՔԻ ՀԱՐԿԱՅՆՈՒԹՅՈՒՆԸ 2 ՀԱՐԿ :

ՇԵՆՔՈՒՄ ՆԱԽԱԳԾՎԵԼ Է ՍԱՌԸ, ՏԱՔ ԶՐԱՄԱՏԱԿԱՐԱՐՄԱՆ ԵՎ ԿԵՆՑԱՂԱՅԻՆ
ԿՈՅՈՒՂՈՒ ՑԱՆՑԵՐ:

ՆԱԴԱԳԻԾԸ ԿԱՏԱՐԿԱԾ Է ՀԱՄԱՁԱՅՆ ԳՈՐԾՈՂ ՇՆ ԵՎ Կ 2.04-01.85-ի ՆՈՐՄԵՐԻ:

ՀԱՇՎԱՐԿԱՅԻՆ ՏՎՅԱԼՆԵՐ

Ցանցի անվանումը	Պահանջվող ճնշումը	Հաշվարկային ելքեր		Հակ. կարիք լ/վրկ
		խմ/ժամ	լ/վրկ	
Սառը ջուր	18	1.8	0.3	
Կոյուղի		1.8	1.9	



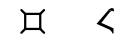




ՍԱՌԸ ԶՐԻ ՄՆՈՒՑՈՒՄԸ ԿԱՏԱՐԿՈՒՄ Է ՏԱՐԱԾՔԱՅԻՆ ԶՐՄՈՒՂԻ Ø100ՄՄ
ՑԱՆՑԻՑ, Ø25ՄՄ ԽՈՂՈՎԱԿՈՎ ,ՈՐԸ ԱՆՑՆՈՒՄ Է ԿԻՑ ՓՈՂՈՑՈՎ: ՑԱՆՑԻ ԿՐԱ
ՇԵՆՔԻ ՆԵՐՍՈՒՄ ՏԵՂԱԴՐՎՈՒՄ Է ՓԱԿԱՆ Ø20ՄՄ: ՑԱՆՑԻ ՄԻԱՑՄԱՆ ՏԵՂՈՒՄ
ԴԻՏԱՀՈՐԻ ՄԵՋ ՏԵՂԱԴՐՎՈՒՄ Է ՓԱԿԱՆ :


ՑԱՆՑԻ ՀԱՄԱՐ ԿԻՐԱՌՎԱԾ ԵՆ ՄԵՏԱՂԱՊԼԱՍՏԵ ԽՈՂՈՎԱԿՆԵՐ Ø25փ15 ՄՄ:

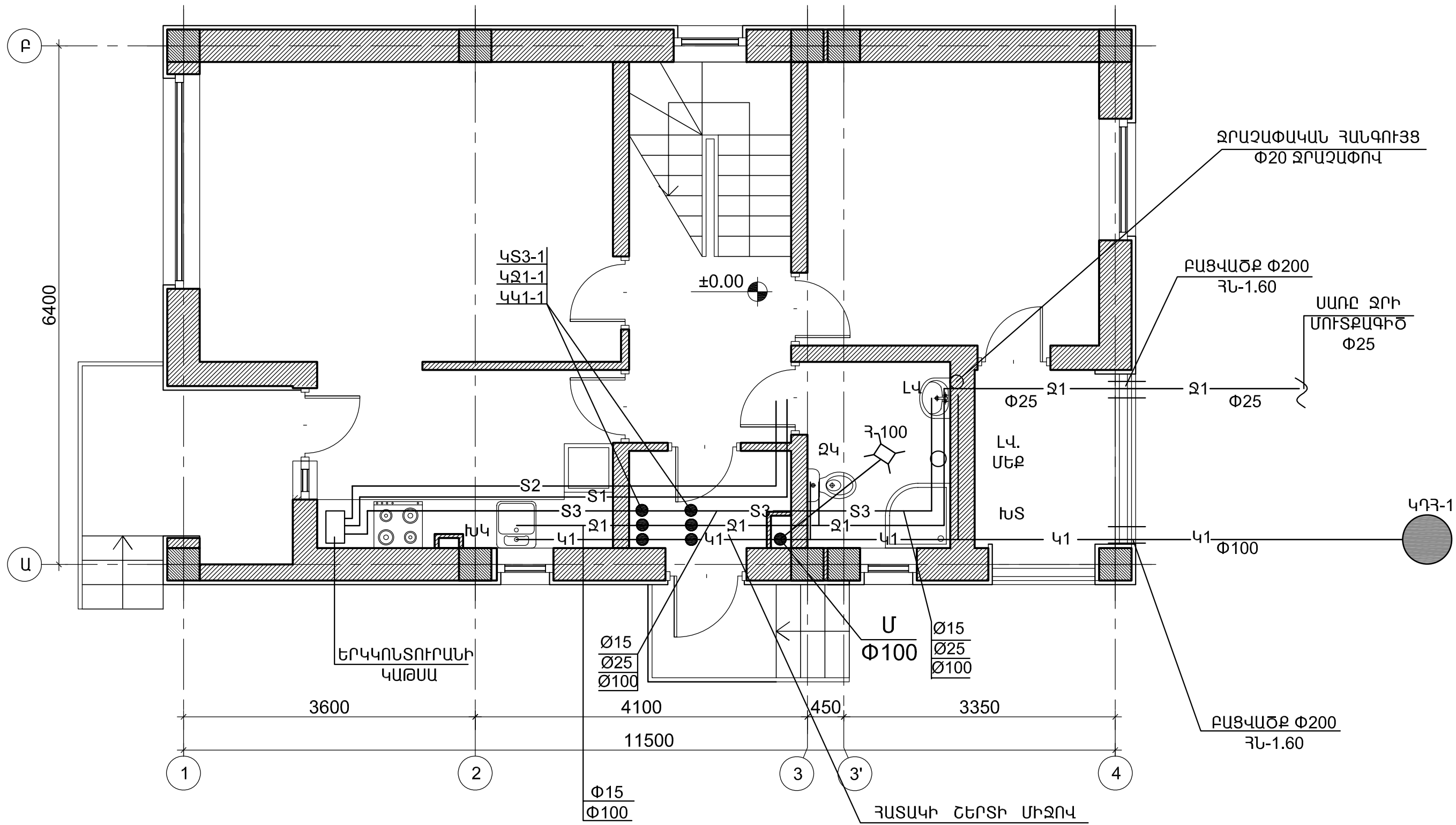
ԿԵՆՑԱՂԱՅԻՆ ԿԵՂՏԱԶՐԵՐԸ ՍԱՆ-ՍԱՐՔԵՐԻՑ ԻՆՔՆԱՀՈՍ ՀԱԿԱՔՎՈՒՄ ԵՎ
ՀԵՌԱՑՎՈՒՄ Է ՆԵՐՔԻՆ ՑԱՆՑԻ ՄԻՋՈՑՈՎ ԴԵՊԻ ԿՈՅՈՒՂՈՒ ԲԱԿԱՅԻՆ ՑԱՆՑ:


ՑԱՆՑԵՐԻ ՀԱՄԱՐ ԿԻՐԱՌՎԱԾ ԵՆ ԿՈՅՈՒՈՒ ՊԼԱՍՏՄԱՍԵ ԽՈՂՈՎԱԿՆԵՐ
Ø100 փ 50 ՄՄ:

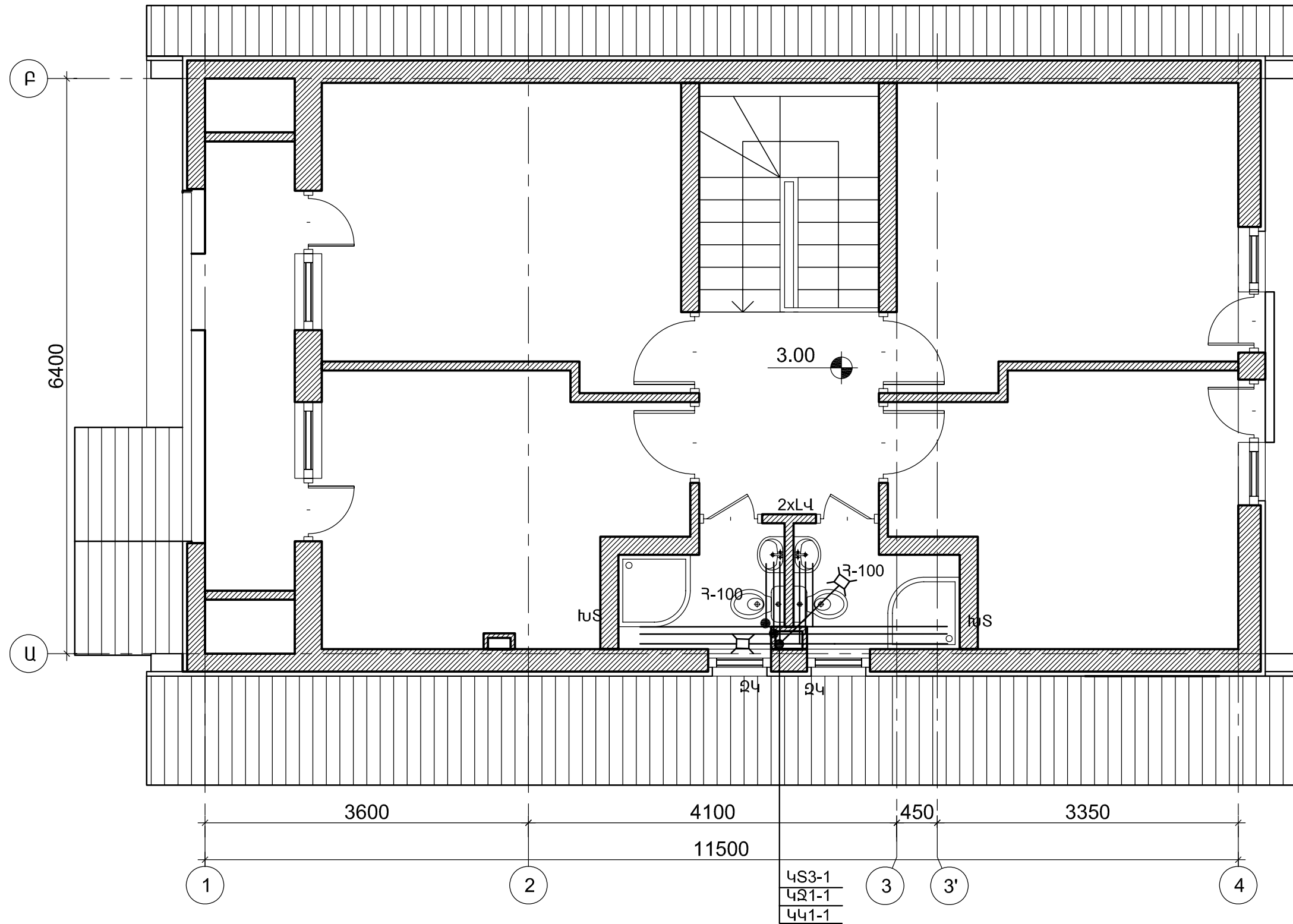
ՆԱԽԱԳԾԱՅԻՆ ԱՇԽԱՏԱՆՔՆԵՐԸ ԿԱՏԱՐԿԱԾ ԵՆ ՀՀ-ՈՒՄ ԳՈՐԾՈՂ ՆՈՐՄԵՐԻ
ԵՎ ԿԱՆՈՆՆԵՐԻ ՀԱՄԱՁԱՅՆ:


ՀԱՏԱԿԱԳԾՈՒՄ	ՍԽԵՄԱՅՈՒՄ	ՆՇԱՆՆԵՐԻ ԱՆԿԱՆՈՒՄԸ
1	2	3
.....Ջ1.....Ջ1.....	ՍԱՌԸ ԶՐԻ ՆԱԽԱԳ. ԽՈՂՈՎԱԿ
.....Կ1.....Կ1.....	ԿՈՅՈՒՂՈՒ.....
.....  	ՓԱԿԱՆ
 <		ՀՈՍԱԿ
 ԼԿ		ԼԿԱՑԱՐԱՆ
 ՋԿ		ԶՈՒԳԱՐԱՆԱԿՈՆՔ
		ՍՏՈՒԳԻՉ
Կ.Կ1	Կ.Կ1	ԿՈՅՈՒՂՈՒ ԿԱՆԳՆԱԿ
Կ.Ջ 1	Կ.Ջ 1	ՍԱՌԸ ԶՐԻ ԿԱՆԳՆԱԿ
ԽՏ		ԽՈՐԸ ՏԱԳԴԻՐ
		ԶՐԱՉԱՓ
ԽԿ		ԽՈՀԱՆՈՑԱԿՈՆՔ
		ԳՈՐԾՈՂ ԴԻՏԱՀՈՐ

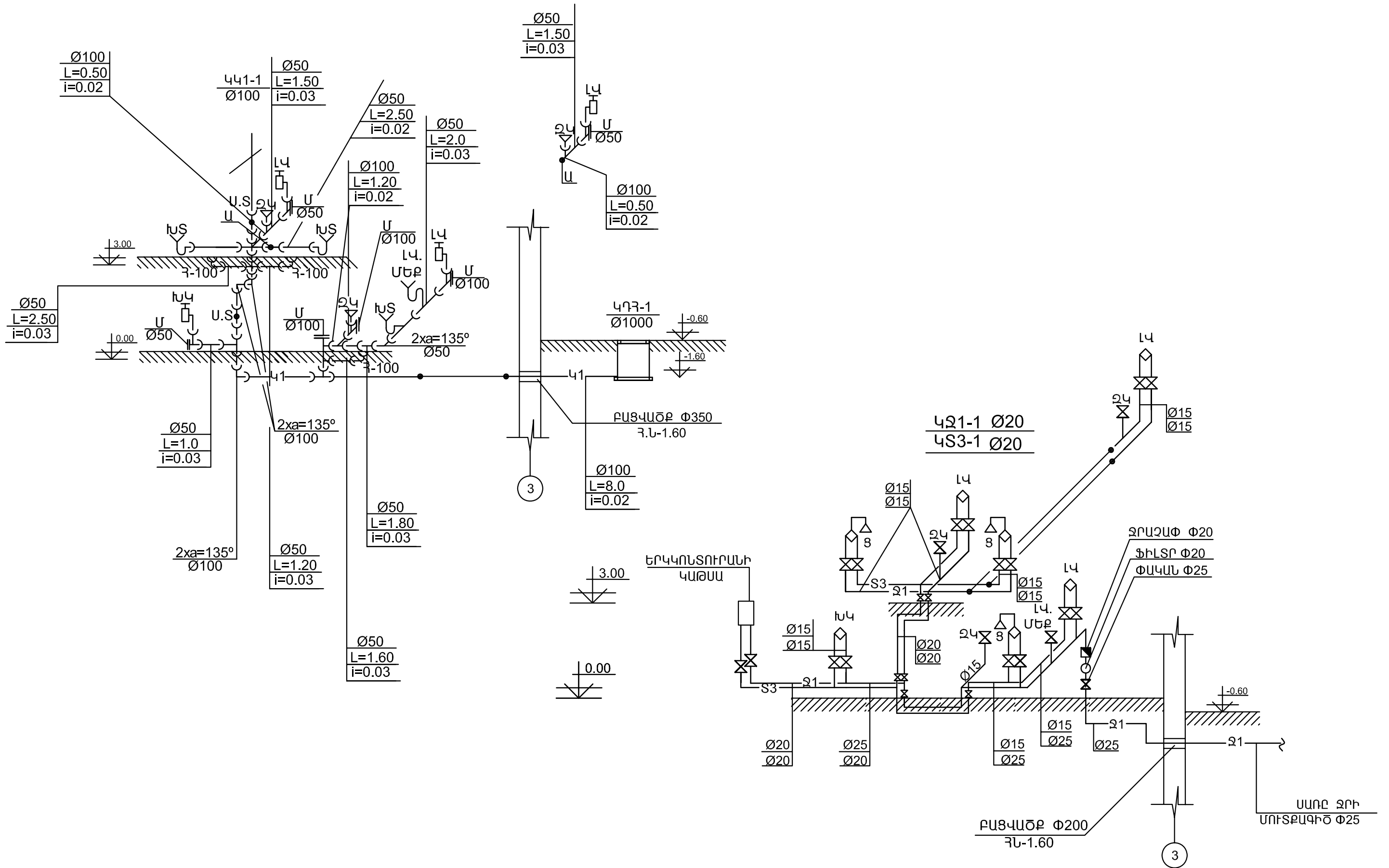
ՆԱԽԱԳԾԵՑԻՆ			ՀԱՅԱՍՏԱՆԻ ՀԱՆՐԱՊԵՏՈՒԹՅԱՆ ՀԱՄԱՅՆՔՆԵՐՈՒՄ (ԲՆԱԿԱԿԱՅՐԵՐՈՒՄ) ԱՆՀԱՏԱԿԱՆ ԲՆԱԿԵԼԻ ՏՆԵՐԻ ԲԱԶՄԱԿԻ ՕԳՏԱԳՈՐԾՄԱՆ ՆԱԽԱԳԻԾ	N ԲՆ- ՇՁԲ-1		ՋԿ
Ն.Գ. ՃԱՐՏԱՐԱԳԵՏ	Տ.Ս.ԲԱՐՍԵՂՅԱՆ			ՓՈՒԼ	ԹԵՐԹ	ԹԵՐԹԵՐ
Ն.ՋԿ. Գ.ՄԱՍ	Գ.ՄԱՂԱԹՅԱՆ			ԱՆ	ՋԿ-1	7
			ԲՆԱԿԵԼԻ ՏՈՒՆ Ա-6ձ ԶՐԱՄԱՏԱԿԱՐԱՐՈՒՄ ԵՎ ԿՈՅՈՒՂԻ			
			ԱՌԱՋՆՈՐԴՈՂ ԹԵՐԹ			 «ԵՃՇՊՀ»




ՆԱԽԱԳԾԵՑԻՆ		ՀԱՅԱՍՏԱՆԻ ՀԱՆՐԱՊԵՏՈՒԹՅԱՆ ՀԱՄԱՅՆՔՆԵՐՈՒՄ (ԲՆԱԿԱՎԱՅՐԵՐՈՒՄ) ԱՆՀԱՏԱԿԱՆ ԲՆԱԿԵԼԻ ՏՆԵՐԻ ԲԱԶՄԱԿԻ ՕԳՏԱԳՈՐԾՄԱՆ ՆԱԽԱԳԻԾ	N ԲՆ- ՇՁԲ-1		ՋԿ
Ն.Գ. ՃԱՐՏԱՐԱՊԵՏ	Ս.Ս.ԲԱՐՍԵԴՅԱՆ		ՓՈՒԼ	ԹԵՐԹ	ԹԵՐԹԵՐ
Ն.ՋԿ. Գ.ՄԱՍ	Գ.ՄԱԴԱԹՅԱՆ		ԱՆ	ՋԿ-2	7
		ԲՆԱԿԵԼԻ ՏՈՒՆ Ա-6Ճ ՋՐԱՄԱՏԱԿԱՐԱՐՈՒՄ ԵՎ ԿՈՅՈՒՂԻ	 «ԵՃՇՊՀ»		
		ՀԱՏԱԿԱԳԻԾ ± 0.00 ՆԻՇՈՒՄ, Մ1:50 Կ1-Ի, Ջ1-Ի ՑԱՆՑԵՐՈՎ			




ՆԱԽԱԳԾԵՑԻՆ		ՀԱՅԱՍՏԱՆԻ ՀԱՆՐԱՊԵՏՈՒԹՅԱՆ ՀԱՄԱՅՆՔՆԵՐՈՒՄ (ԲՆԱԿԱԿԱՅՐԵՐՈՒՄ) ԱՆՀԱՏԱԿԱՆ ԲՆԱԿԵԼԻ ՏՆԵՐԻ ԲԱԶՄԱԿԻ ՕԳՏԱԳՈՐԾՄԱՆ ՆԱԽԱԳԻԾ	N ԲՆ- ԾՁԲ-1		ՋԿ	
Ն.Գ. ՃԱՐՏԱՐԱԳԵՏ	Տ.Ս.ԲԱՐՍԵԴՅԱՆ		ՓՈՒԼ	ԹԵՐԹ	ԹԵՐԹԵՐ	
Ն.ԶԿ. Գ.ՄԱՍ	Գ.ՄԱԴԱԹՅԱՆ		ԱՆ	ՋԿ-3	7	
		ԲՆԱԿԵԼԻ ՏՈՒՆ Ա-6Ճ				
		ՋՐԱՄԱՏԱԿԱՐԱՐՈՒՄ ԵՎ ԿՈՅՈՒՂԻ				
		ՀԱՏԱԿԱԳԻԾ 3.00 ՆԻՇՈՒՄ, Մ1:50				
		Կ1-Ի, Ջ1-Ի ՑԱՆՑԵՐՈՎ				
			 «ԵՃՇՊՀ»			



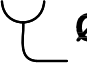




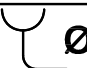
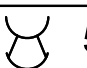

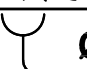





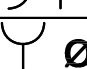
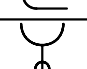



ՆԱԽԱԳԾԵՑԻՆ		ՀԱՅԱՍՏԱՆԻ ՀԱՆՐԱՊԵՏՈՒԹՅԱՆ ՀԱՄԱՅՆՔՆԵՐՈՒՄ (ԲՆԱԿԱՎԱՅՐԵՐՈՒՄ) ԱՆՀԱՏԱԿԱՆ ԲՆԱԿԵԼԻ ՏՆԵՐԻ ԲԱԶՄԱԿԻ ՕԳՏԱԳՈՐԾՄԱՆ ՆԱԽԱԳԻԾ	N ՔՆ- ԾՁԲ-1	ՋԿ
Ն.Գ. ՃԱՐՏԱՐԱՊԵՏ	Տ.Ա.ԲԱՐՍԵՂՅԱՆ		ՓՈՒԼ	ԹԵՐԹ
Ն.ՋԿ. Գ.ՄԱՍ	Գ.ՄԱՂԱԹՅԱՆ		ԱՆ	ՋԿ-4
		ԲՆԱԿԵԼԻ ՏՈՒՆ Ա-6Ճ		7
		ՋՐԱՄԱՏԱԿԱՐԱՐՈՒՄ ԵՎ ԿՈՅՈՒՂԻ	 «ԵՃՇՊՀ»	
		ՋՐԱՄԱՏԱԿԱՐԱՐՄԱՆ ԵՎ ԿՈՅՈՒՂՈՒ ՑԱՆՑԵՐԻ ՄԻՆԵՄԱ		

ՆԵՐՔԻՆ ԶՐԱՄԱՏԱԿԱՐԱՐՄԱՆ ՑԱՆՑ					
N	ԱՆՎԱՆՈՒՄԸ	ՉԱՓ	ՉԱՓ. ՄԻԱԿ.	ՔԱՆԱԿ	ՊԵՏ. ԱՏԱՆԴ
1.	ՄԵՏԱՂԱՊԼԱՍՏԵ ԽՈՂՈՎԱԿ ՀՈՂԻ ՄԵԶ	Ø 25	Գ.Մ	10	—
2.	ՆՈՒՅՆԸ ՊԱՏԵՐԻ ԿՐԱ	Ø25	Գ.Մ	8	—
3.	ՆՈՒՅՆԸ	Ø 20	Գ.Մ	22	—
4.	ՆՈՒՅՆԸ	Ø 15	Գ.Մ	40	—
5.	ՆՈՒՅՆԸ		Գ.Մ	—	—
6.	ՓԱԿԱՆ	Ø25	ՀԱՏ	3	—
7.	ՆՈՒՅՆԸ	Ø20	ՀԱՏ	6	—
8.	ՆՈՒՅՆԸ	Ø 15	ՀԱՏ	20	—
9.	ԽՈՀԱՆՈՑԱԿՈՆՔԻ ԾՈՐԱԿ ԽԱՌՆԻՉ		ՀԱՏ	1	—
10.	ԼՎԱՑԱՐԱՆԻ ԾՈՐԱԿ ԽԱՌՆԻՉ		ՀԱՏ	3	—
11.	ՑՆՑՈՒԴԻ ԾՈՐԱԿ ԽԱՌՆԻՉ		ՀԱՏ	3	—
12.	ԶՐԱՉԱՓ	Ø 20	ՀԱՏ	1	—
13.	ՖԻԼՏՐ	Ø 20	ՀԱՏ	1	—
14.	ԲԱՑԵԼ ԱՆՑՔ ՊԱՏԻ ԿՐԱ		ՏԵՂ	—	—
15.	ԽՐԱՍՈՒՂՈՒ ՄՇԱԿՈՒՄ		Մ ³	12	—
16.	ԽՐԱՍՈՒՂՈՒ ԵՏԼԻՑՔ		Մ ³	11	—
17.	ԱՎԱԶԻ ՇԵՐՏ ԽՈՂՈՎԱԿԻ ՏԱԿ	H = 0.1	Մ ³	1.0	—
18.	ԱՍՖԱԼՏԻ ԾԱԾԿՈՒՅԹԻ ՔԱՆԴՈՒՄ ԵՎ ԿԵՐԱԿԱՆԳՆՈՒՄ		Մ ³	—	—
19.	ԱՎԱԶԻ ՇԵՐՏ ԱՍՖԱԼՏԻ ՏԱԿ		Մ ³	—	—
20.	ԽՃԻ ՇԵՐՏ ԱՍՖԱԼՏԻ ՏԱԿ		Մ ³	—	—
21.	ՑԱՆՑԻ ՓՈՐՉԱՐԿՈՒՄ		ԳՄ	80	—
22.	ԽՈՀԱՆՈՑԻ ԾՈՐԱԿ ԽԱՌՆԻՉ		ՀԱՏ	1	—
23.	ԶՐԱՏԱՔԱՑՈՒՑԻՉ		ՀԱՏ	—	—
24.	ԱՎԵԼՆՈՐԴ ՀՈՂԻ ՏԵՂԱՓՈԽՈՒՄ		Մ ³	1	—
25.	ԶՐԱՄԱՏԱԿԱՐԱՐՄԱՆ ԴԻՏԱՀՈՐ	Ø 1200	ՀԱՏ	—	—
26.	ԹՈՒԶԵ ՄՏՈՑ Ե/Բ ՍԱԼՈԿ	Ø 700	ՀԱՏ	—	—
27.	ԽՈՂՈՎԱԿՆԵՐԻ ԱՄՐԱՑՄԱՆ ՄԱՍԵՐ (ՖԻՏԻՆԳՆԵՐ)		ՀԱՏ	60	—
28.	ՄԻԱՑՆԵԼ ԳՈՐԾՈՂ ԶՐԱԳԾԻՆ	Ø 25x100	ՏԵՂ	—	—


ՆԱԽԱԳԾԵՑԻՆ			ՀԱՅԱՍՏԱՆԻ ՀԱՆՐԱՊԵՏՈՒԹՅԱՆ ՀԱՄԱՅՆՔՆԵՐՈՒՄ (ԲՆԱԿԱՎԱՅՐԵՐՈՒՄ) ԱՆՀԱՏԱԿԱՆ ԲՆԱԿԵԼԻ ՏՆԵՐԻ ԲԱԶՄԱԿԻ ՕԳՏԱԳՈՐԾՄԱՆ ՆԱԽԱԳԻԾ	N ԲՆ- ԾՁԲ-1		ԶԿ
Ն.Գ. ՃԱՐՏԱՐԱԳԵՏ	Տ.Ս.ԲԱՐՍԵԴՅԱՆ			ՓՈՒԼ	ԹԵՐԹ	ԹԵՐԹԵՐ
Ն.ԶԿ. Գ.ՄԱՍ	Գ.ՄԱՂԱԹՅԱՆ			ԱՆ	ԶԿ-5	7
			ԲՆԱԿԵԼԻ ՏՈՒՆ Ա-6ձ ԶՐԱՄԱՏԱԿԱՐԱՐՈՒՄ ԵՎ ԿՈՅՈՒԴԻ			
			ԶՐԱՄԱՏԱԿԱՐԱՐՄԱՆ ՑԱՆՑԵՐԻ ԾԱՎԱԼԱԹԵՐԹ			 «ԵՃՇՊՀ»

ԿՈՅՈՒՂՈՒ ԶԵՎԱԿՈՐ ՄԱՍԵՐ

N	ԷՍՔԻԶ	ԱՆՎԱՆՈՒՄԸ	ՔԱՆԱԿԸ
1.	 Ø50	ԾՈՒՆԿ	7
2.	 Ø50	ԵՌԱԲԱՇԵՆԻԿ	6
3.	 Ø50 α=135 °	ԹԵՔՈՒՄ	2
4.	 Ø100X50	ԵՌԱԲԱՇԵՆԻԿ	2
5.	 Ø50X100	ԵՌԱԲԱՇԵՆԻԿ	4
6.	 Ø100	ՍՏՈՒԳԻՉ	2
7.	 Ø100	ԵՌԱԲԱՇԵՆԻԿ	3
8.	 Ø100 α=135	ԹԵՔՈՒՄ	6
9.	 50x100	ԱՆՑՈՒՄ	—
10.	 Ø100X50	ՔԱՌԱԲԱՇԵՆԻԿ	1
11.	 Ø150 α=135	ԹԵՔՈՒՄ	—
12.	 Ø150X50	ԵՌԱԲԱՇԵՆԻԿ	—
13.	 Ø50	ՔԱՌԱԲԱՇԵՆԻԿ	—
14.	 Ø100X50	ԵՌԱԲԱՇԵՆԻԿ ԹԵՔ	—
15.	 Ø150X100	ԵՌԱԲԱՇԵՆԻԿ	—
16.	 Ø100X50	ՔԱՌԱԲԱՇԵՆԻԿ	1
17.	 Ø200 α=135	ԹԵՔՈՒՄ	—
18.	 Ø100X50	ԱՆՑՈՒՄ	—

ՆԱԽԱԳԾԵՑԻՆ			ՀԱՅԱՍՏԱՆԻ ՀԱՆՐԱՊԵՏՈՒԹՅԱՆ ՀԱՄԱՅՆՔՆԵՐՈՒՄ (ԲՆԱԿԱՎԱՅՐԵՐՈՒՄ) ԱՆՀԱՏԱԿԱՆ ԲՆԱԿԵԼԻ ՏՆԵՐԻ ԲԱԶՄԱԿԻ ՕԳՏԱԳՈՐԾՄԱՆ ՆԱԽԱԳԻԾ	N ԲՆ- ԾՁԲ-1	ՋԿ
Ն.Գ. ՃԱՐՏԱՐԱՊԵՏ	Տ.Ս.ԲԱՐՍԵՂՅԱՆ			ՓՈՒԼ	ԹԵՐԹ
Ն.ՋԿ. Գ.ՄԱՍ	Գ.ՄԱՂԱԹՅԱՆ			ԱՆ	ՋԿ-6
			ԲՆԱԿԵԼԻ ՏՈՒՆ Ա-6ձ ՋՐԱՄԱՏԱԿԱՐԱՐՈՒՄ ԵՎ ԿՈՅՈՒՂԻ ԿՈՅՈՒՂՈՒ ԶԵՎԱԿՈՐ ՄԱՍԵՐ	7	
			 «ԵՃՇՊՀ»		

ՆԵՐՔԻՆ ԿՈՅՈՒՂՈՒ ՑԱՆՑ				
N	ԱՆՎԱՆՈՒՄԸ	ՉԱՓ	ՉԱՓ. ՄԻԱԿ.	ՔԱՆԱԿ
1.	ԿՈՅՈՒՂՈՒ ՊԼԱՍՏՄԱՍԵ ԽՈՂՈՎԱԿ ՀՈՂԻ ՄԵՋ	Ø 100	զ.Մ	10
2.	ՆՈՒՅՆԸ ՊԱՏԵՐԻ ԿՐԱ	Ø 100	զ.Մ	10
3.	ՆՈՒՅՆԸ	Ø 50	զ.Մ	15
4.	ԼՎԱՑԱՐԱՆ ԿԵՐԱՄԻԿԱԿԱՆ		ՀԱՏ	3
5.	ԶՈՒԳԱՐԱՆԱԿՈՆՔ ԿԵՐԱՄԻԿԱԿԱՆ		ՀԱՏ	3
6.	ԽՈՐ ՏԱԿԴԻՐ		ՀԱՏ	3
7.	ՀՈՍԱԿ	Ø100	ՀԱՏ	3
8.	ՄԻԱՑՈՒՄ ԳՈՐԾՈՂ ՑԱՆՑԻՆ	Ø100x150	ՏԵՂ	1
9.	ԱՍՖԱԼՏԻ ՔԱՆՂՈՒՄ ԵՎ ՎԵՐԱԿԱՆԳՆՈՒՄ		Մ ²	—
10.	ԱՎԱԶԻ ՆԱԽԱՊԱՏՐԱՍՏԱԿԱՆ ՇԵՐՏ	H = 10ՄՄ	Մ ³	0.9
11.	ԱՎԱԶԻ ՇԵՐՏ ԽՈՂՈՎԱԿԻ ՏԱԿ	H = 0.1	Մ ³	—
12.	ԽՃԻ ՇԵՐՏ ԱՍՖԱԼՏԻ ՏԱԿ	H = 0.17	Մ ³	—
13.	ԽՐԱՄՈՒՂՈՒ ՄՇԱԿՈՒՄ		Մ ³	10
14.	ԽՐԱՄՈՒՂՈՒ ԵՏԼԻՑՔ		Մ ³	9
15.	ԱՎԵԼՆՈՐԴ ՀՈՂԻ ՏԵՂԱՓՈԽՈՒՄ		Մ ³	1
16.	ՑԱՆՑԻ ՓՈՐՁԱՐԿՈՒՄ		ՊՄ	45
17.	ԽՈՂ. ԶԵՐՄԱՄԵԿՈՒՄԱՑՈՒՄ ՀԱՆՔԱՅԻՆ ԲԱՍՔԱԿՈՎ		Մ ³	—
18.	ԽՈՂ. ՓԱԹԱԹՈՒՄ ԱԼՅՈՒՄԻՆԵ ԹԵՐԹՈՎ		ՔՄ	—
19.	ԲԱՑԵԼ ԱՆՑՔ ՊԱՏԻ ԿՐԱ	Ø 300	ՏԵՂ	—
20.	ԲԱՑԵԼ ԱՆՑՔ ԾԱԾԿԻ ԿՐԱ	Ø 300	ՏԵՂ	—
21.	ԲԱՑԵԼ ԱՆՑՔ ԾԱԾԿԻ ԿՐԱ	Ø 100	ՏԵՂ	—
22.	ԲԱՑԿԱԾ ԱՆՑՔԵՐԻ ԽՑԱՓԱԿՈՒՄ ԵԼԱՍՏԻԿ ՆՅՈՒԹԵՐՈՎ		ՏԵՂ	—
23.	ԿՈՅՈՒՂՈՒ ԴԻՏԱՀՈՐ Vp=1.3 մ ³	Ø 1000	ՀԱՏ	1
24.	ԹՈՒՋԵ ՄՏՈՑ Ե/Ք ՍԱԼՈՎ	Ø 700	ՀԱՏ	1
25.	ԽՈՎԱՆՈՑԱԿՈՆՔ		ՀԱՏ	1

ՆԱԽԱԳԾԵՑԻՆ			ՀԱՅԱՍՏԱՆԻ ՀԱՆՐԱՊԵՏՈՒԹՅԱՆ ՀԱՄԱՅՆՔՆԵՐՈՒՄ (ԲՆԱԿԱՎԱՅՐԵՐՈՒՄ) ԱՆՀԱՏԱԿԱՆ ԲՆԱԿԵԼԻ ՏՆԵՐԻ ԲԱԶՄԱԿԻ ՕԳՏԱԳՈՐԾՄԱՆ ՆԱԽԱԳԻԾ	N ԲՆ- ԾՁԲ-1		ՋԿ
Ն.Գ. ՃԱՐՏԱՐԱՊԵՏ	Տ.Ս.ԲԱՐՍԵՂՅԱՆ			ՓՈՒԼ	ԹԵՐԹ	ԹԵՐԹԵՐ
Ն.ՋԿ. Գ.ՄԱՍ	Գ.ՄԱՂԱԹՅԱՆ			ԱՆ	ՋԿ-7	7
			ԲՆԱԿԵԼԻ ՏՈՒՆ Ա-6ձ ՋՐԱՄԱՏԱԿԱՐԱՐՈՒՄ ԵՎ ԿՈՅՈՒՂԻ			
			ԿՈՅՈՒՂՈՒ ՑԱՆՑԵՐԻ ԾԱՎԱԼԱԹԵՐԹ			 «ԵՃՇՊՀ»

ԷԼԵԿՏՐԱՄԱՏԱԿԱՐԱՐՄԱՆ ՄԱՍ
ԲՆԱԿԵԼԻ ՏՈՒՆ Ա-6ձ

№	Ա Ն Վ Ա Ն Ո Ւ Մ Ը	ԹԵՐԹ
1	ԸՆԴՀԱՆՈՒՐ ՏՎՅԱԼՆԵՐ	ԷՏ-1
2	ԷԼԵԿՏՐԱԷՆԵՐԳԻԱՅԻ ԲԱՇԽՄԱՆ ՍԽԵՄԱ	ԷՏ-2
3	ՀԱՏԱԿԱԳԻԾ ± 0.00 ՆԻՇՈՒՄ: ԷԼԵԿՏՐԱԿԱՆ ԼՈՒՍԱԿՈՐՈՒԹՅՈՒՆ	ԷՏ-3
4	ՀԱՏԱԿԱԳԻԾ 3.00 ՆԻՇՈՒՄ: ԷԼԵԿՏՐԱԿԱՆ ԼՈՒՍԱԿՈՐՈՒԹՅՈՒՆ	ԷՏ-4

Բ Ա Ց Ա Տ Ր Ա Գ Ի Ր

Նախագիծը կատարված է ճարտարապետական գծագրերի հիման վրա և նախատեսվում է հետևյալ մոնտաժային աշխատանքները՝

- ա) խմբային վահանակի տեղադրում
- բ) խմբային ցանցի մոնտաժում
- գ) տեղադրվող սարքավորումների և լուսատուների մոնտաժում:

Խմբային վահանակը նախատեսվում է կոմպլեկտավորել «Legrand» ֆիրմայի սարքավորումներով՝ անջատիչ-բաժանիչով, ավտոմատ-անջատիչով ներանցման գծի վրա, ավտոմատ անջատիչներով ելնող գծերի վրա (լոգարանի գծի վրա լրացուցիչ տեղադրվում է պաշտպանիչ անջատման սարք- ՄՅՅՕ):

Խմբային ցանցը նախատեսված է ՊԲ-0.38-3(1x2.5) հաղորդալարերով թաքնված սվաղի տակ: Էլեկտրական սալօջախի սնման ցանցը նախատեսված է ՊԲ-0.38-3(1x4) հաղորդալարով թաքնված սվաղի տակ:


Անջատիչների մոնտաժման բարձրությունն է 0.9 մ, վրա, իսկ վարդակներինը՝ 0.8 մ հատակից, բացի հատուկ նշված տեղերից: Խմբային վահանակը նախատեսված է մոնտաժել 1.5 մ բարձրության վրա: Ննջարաններում նախատեսված է առաստաղային լուսատուների կառավարումը երեք տեղից:

Որպես պաշտպանիչ միջոց նախագծում օգտագործված է L-N-PE համակարգը, ներանցման վահանակի 3-րդ ջիղը միացվում է սառը ջրի ներանցման կետում կամ կոնստրուկցիայի ամրանին:

Դիտարկված է միաֆազ սնող գծի երկու տարբերակ՝ օդային և ստորգետնյա:

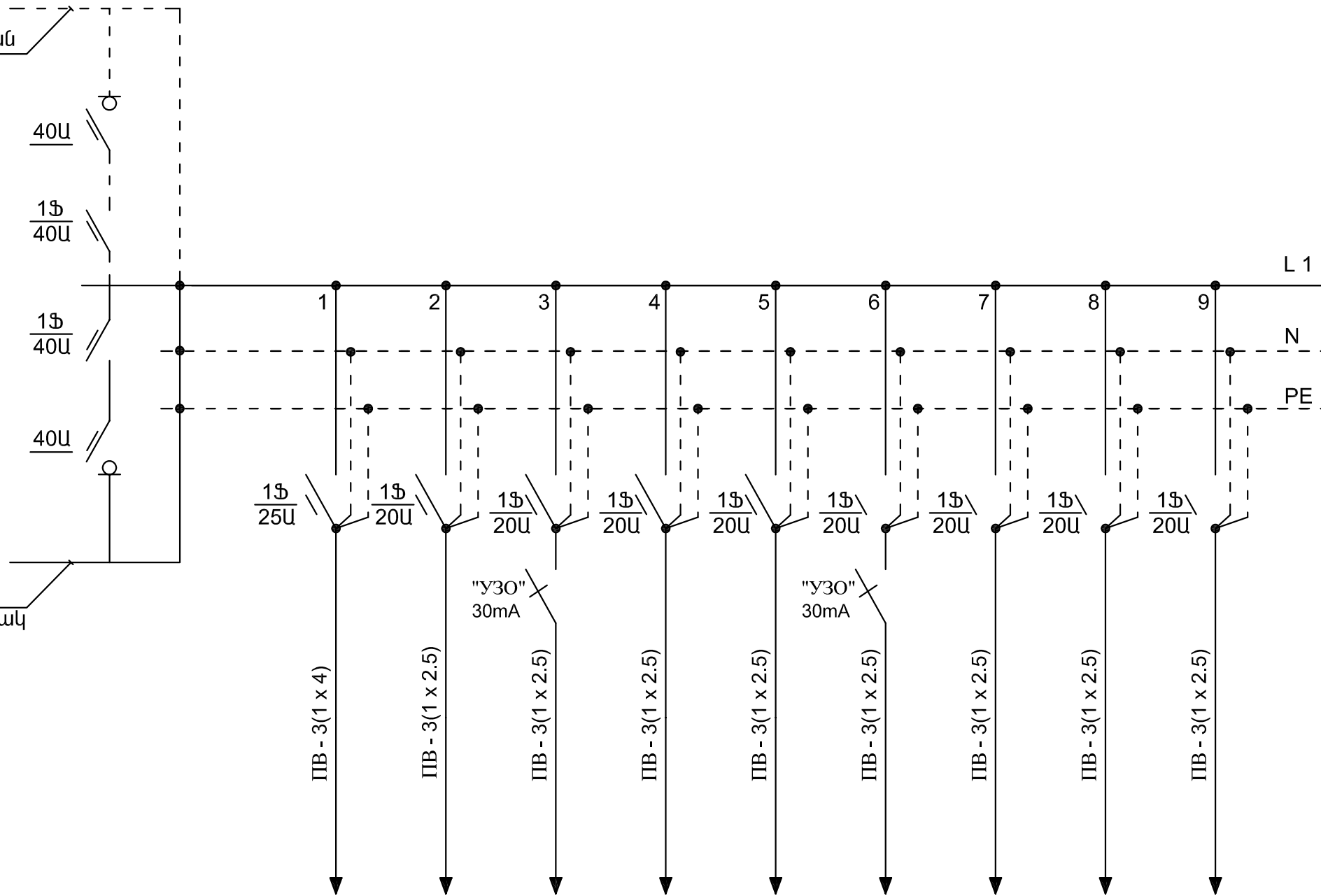
Բոլոր էլեկտրամոնտաժային աշխատանքները կատարվում են գործող էլեկտրատեխնիկական նորմերի և կանոնների համաձայն:

Ներքին էլեկտրասարքավորումների մասնագիր				
№	Պայմ. նշան	Նյութերի անվանումը	Չ.Ս.	Քանակ
1	2	3	4	5
1	■	Լուսավորության տուփ 300x300x150 մմ պլաստմասե	հատ	1
2	—/—	Ավտոմատ անջատիչ միաֆազ 40Ա	հատ	1
3	—/—	Ավտոմատ անջատիչ միաֆազ 25Ա	հատ	1
4	—/—	Ավտոմատ անջատիչ միաֆազ 20Ա	հատ	8
5	⊗	Լուսատու «ՋԱԴ - 9x60»	հատ	1
6	⊗	Լուսատու «ՋԱԴ - 3x60»	հատ	5
7	∅	Լուսատու կախովի միալամպ	հատ	4
8	○	Լուսատու առաստաղային միալամպ	հատ	10
9	♂	Միաբևեռ անջատիչ միստեղ փակ հաղորդալարի համար	հատ	21
10	♂	Նույնը, երկստեղ	հատ	6
11	⚡	Երկբևեռ վարդակ հողանցման հպակով փակ հաղորդալարի համար 10Ա	հատ	24
12	⚡	Նույնը, երկակի 10Ա	հատ	7
13	⚡	Երկբևեռ վարդակ հողանցման հպակով փակ հաղորդալարի համար 25Ա	հատ	1
14	—	Հաղորդալար ՊԲ - 3(1x2.5)	մ	2100
15	—	Հաղորդալար ՊԲ - 3(1x4) (3հաղ., 10 մ)	մ	30
16	—/—	Լրացուցիչ պաշտպանիչ սարք "ՄՅՅՕ" 30mA	հատ	2
17		Տուփ ճյուղավորման պլաստմասե	հատ	35
18		Տուփ անջատիչների և վարդակների համար պլաստմասե	հատ	65
19		Արկղ մետաղական 400x300x250 մմ	հատ	1
20		Հաշվիչ երկտարիֆ «ՇՏՄ-3Ա» 380Վ, 5Ա	հատ	1
21	—/—	Անջատիչ-բաժանիչ 1 ֆազ 40Ա	հատ	1

ՆԱԽԱԳԾԵՑԻՆ		ՀԱՅԱՍՏԱՆԻ ՀԱՆՐԱՊԵՏՈՒԹՅԱՆ ՀԱՄԱՅՆՔՆԵՐՈՒՄ (ԲՆԱԿԱՎԱՅՐԵՐՈՒՄ) ԱՆՀԱՏԱԿԱՆ ԲՆԱԿԵԼԻ ՏՆԵՐԻ ԲԱԶՄԱԿԻ ՕԳՏԱԳՈՐԾՄԱՆ ՆԱԽԱԳԻԾ	N ԲՆ- ՇՁԲ-1		ԷԼ
Ն.Գ. ՃԱՐՏԱՐԱՊԵՏ	Տ.Ս.ԲԱՐՍԵՂՅԱՆ		ՓՈՒԼ	ԹԵՐԹ	ԹԵՐԹԵՐ
ՆԱԽԱԳԾԵՑ	Ս.ԱՎԵՏԻՍՅԱՆ		ԱՆ	ԷԼ-1	4
		ԲՆԱԿԵԼԻ ՏՈՒՆ Ա-6Ճ ԷԼԵԿՏՐԱՄԱՏԱԿԱՐԱՐՄԱՆ ՄԱՍ		 «ԵՃՇՊՀ»	
		ԸՆԴՀԱՆՈՒՐ ՏՎՅԱԼՆԵՐ			

N1 օդային ներանցման տարբերակ

N2 ստորգետնյա ներանցման տարբերակ

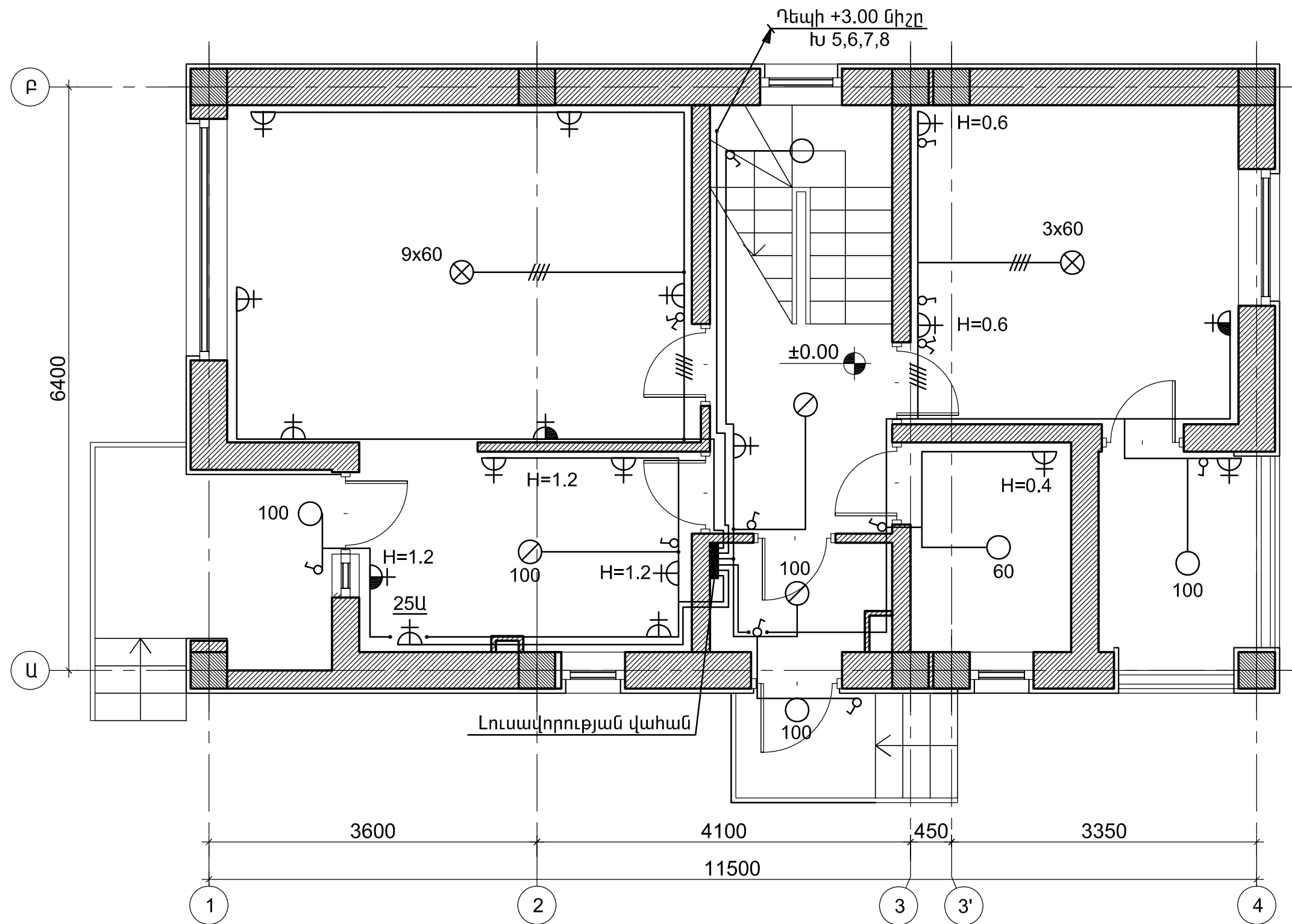


Լուսավորության վահան

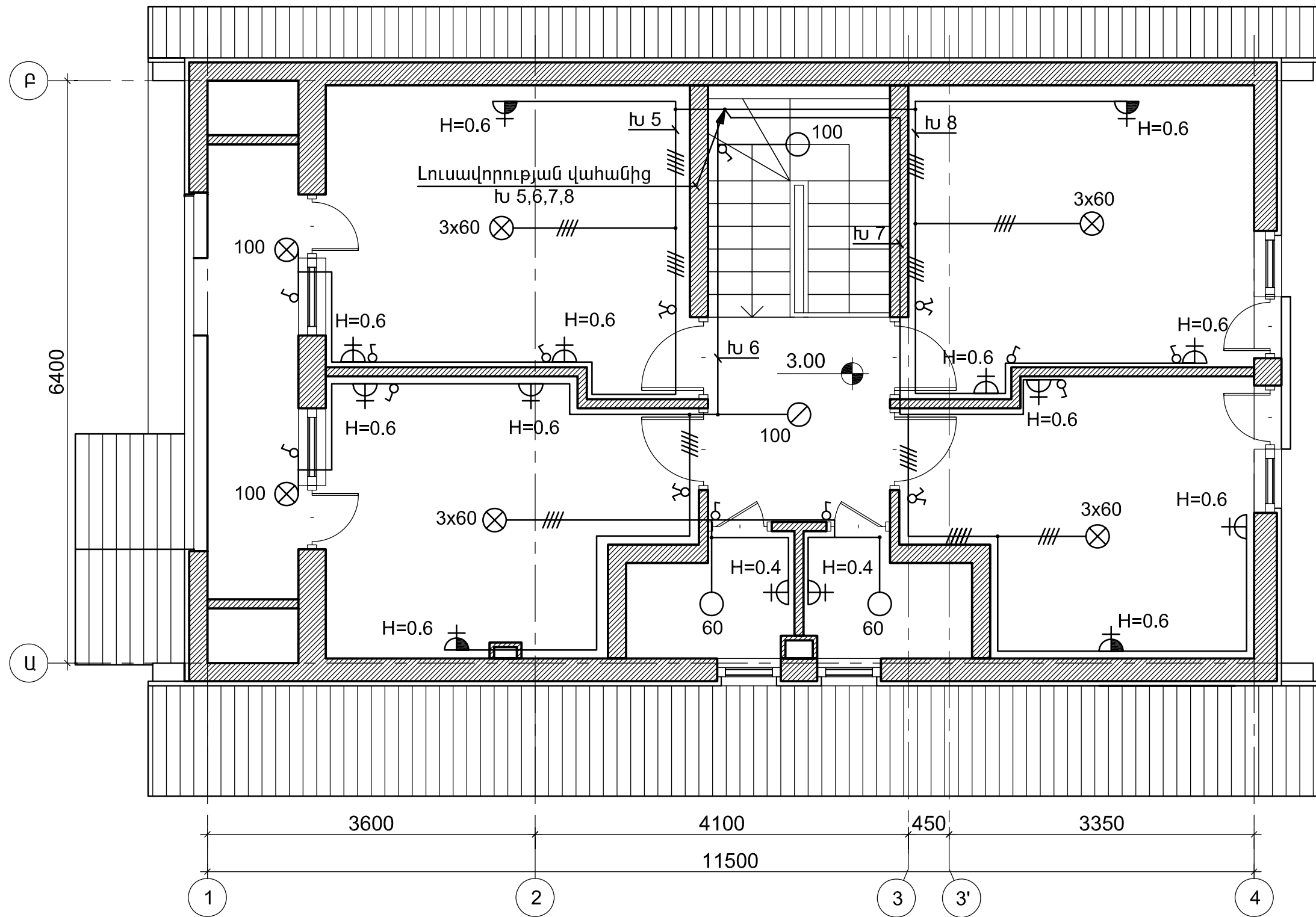
300x300x150մմ
 $P_{դր}=14.0$ կՎտ
 $P_h=8.0$ կՎտ
 $I_h=36.4$ Ա

P_a , կՎտ	5.1	1.4	1.1	1.0	0.9	1.5	0.8	0.8	1.5
I_a , Ա	23.2	6.4	5.0	4.5	4.1	6.8	4.0	4.0	6.8
Սպառիչի անվանում	Էլեկտրական սալօջախ	Խոհանոցի լուսավորութ.	Ննջարանի, ս/հ-ի լուսավորութ.	Միջանցքի, աստիճանավ. լուսավորութ.	Ննջարանի լուսավորութ.	Ննջարանի, ս/հ-ի լուսավորութ.	Ննջարանի լուսավորութ.	Ննջարանի լուսավորութ.	Ընդհանուր սենյակի լուսավորութ.

ՆԱԽԱԳԾԵՑԻՆ		ՀԱՅԱՍՏԱՆԻ ՀԱՆՐԱՊԵՏՈՒԹՅԱՆ ՀԱՄԱՅՆՔՆԵՐՈՒՄ (ԲՆԱԿԱՎԱՅՐԵՐՈՒՄ) ԱՆՀԱՏԱԿԱՆ ԲՆԱԿԵԼԻ ՏՆԵՐԻ ԲԱԶՄԱԿԻ ՕԳՏԱԳՈՐԾՄԱՆ ՆԱԽԱԳԻԾ	N ԲՆ- ԾՁԲ-1		ԷԼ	
Ն.Գ. ՃԱՐՏԱՐԱԳԵՏ	Տ.Ս.ԲԱՐՍԵՂՅԱՆ		ՓՈՒԼ	ԹԵՐԹ	ԹԵՐԹԵՐ	
ՆԱԽԱԳԾԵՑ	Ս.ԱՎԵՏԻՍՅԱՆ		ԱՆ	ԷԼ-2	4	
		ԲՆԱԿԵԼԻ ՏՈՒՆ Ա-6ձ ԷԼԵԿՏՐԱՄԱՏԱԿԱՐԱՐՄԱՆ ՄԱՍ				
		ԷԼԵԿՏՐԱԼԵՆԵՐԳԻԱՅԻ ԲԱՇԽՄԱՆ ՍԽԵՄԱ				



ՆԱԽԱԳԾԵՑԻՆ		ՀԱՅԱՍՏԱՆԻ ՀԱՆՐԱՊԵՏՈՒԹՅԱՆ ՀԱՄԱՅՆՔՆԵՐՈՒՄ (ԲՆԱԿԱԿԱՅՐԵՐՈՒՄ) ԱՆՀԱՏԱԿԱՆ ԲՆԱԿԵԼԻ ՏՆԵՐԻ ԲԱԶՄԱԿԻ ՕԳՏԱԳՈՐԾՄԱՆ ՆԱԽԱԳԻԾ	N ԲՆ- ԾՁԲ-1		ԷԼ	
Ն.Գ. ՃԱՐՏԱՐԱԳԵՏ	Տ.Ս.ԲԱՐՍԵՂՅԱՆ		ՓՈՒԼ	ԹԵՐԹ	ԹԵՐԹԵՐ	
ՆԱԽԱԳԾԵՑ	Ս.ԱՎԵՏԻՍՅԱՆ		ԱՆ	ԷԼ-3	4	
		ԲՆԱԿԵԼԻ ՏՈՒՆ Ա-6Ճ ԷԼԵԿՏՐԱՄԱՏԱԿԱՐԱՐՄԱՆ ՄԱՍ			«ԵՃՇՊՀ»	
		ՀԱՏԱԿԱԳԻԾ ± 0.00 ՆԻՇՈՒՄ, Ս1:50				



ՆԱԽԱԳԾԵՑԻՆ		ՀԱՅԱՍՏԱՆԻ ՀԱՆՐԱՊԵՏՈՒԹՅԱՆ ՀԱՄԱՅՆՔՆԵՐՈՒՄ (ԲՆԱԿԱԿԱՅՐԵՐՈՒՄ) ԱՆՀԱՏԱԿԱՆ ԲՆԱԿԵԼԻ ՏՆԵՐԻ ԲԱԶՄԱԿԻ ՕԳՏԱԳՈՐԾՄԱՆ ՆԱԽԱԳԻԾ	N ԲՆ- ԾՁԲ-1		ԷԼ
Ն.Գ. ՃԱՐՏԱՐԱԳԵՏ	Տ.Ս.ԲԱՐՍԵՂՅԱՆ		ՓՈՒԼ	ԹԵՐԹ	ԹԵՐԹԵՐ
ՆԱԽԱԳԾԵՑ	Ս.ԱՎԵՏԻՍՅԱՆ		ԱՆ	ԷԼ-4	4
		ԲՆԱԿԵԼԻ ՏՈՒՆ Ա-6Ճ			«ԵՃՇՊՀ»
		ԷԼԵԿՏՐԱՄԱՏԱԿԱՐԱՐՄԱՆ ՄԱՍ			
		ՀԱՏԱԿԱԳԻԾ 3.00 ՆԻՇՈՒՄ, Մ1:50			